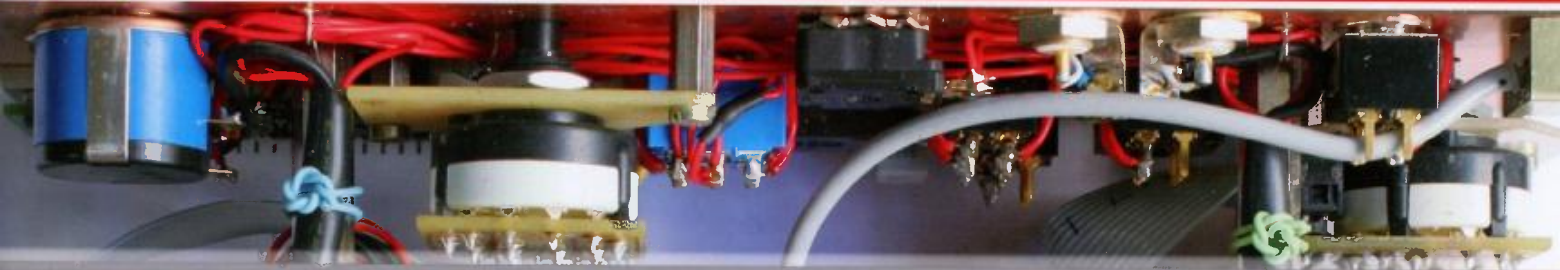


# PRAKTICKÁ ELEKTRONIKA

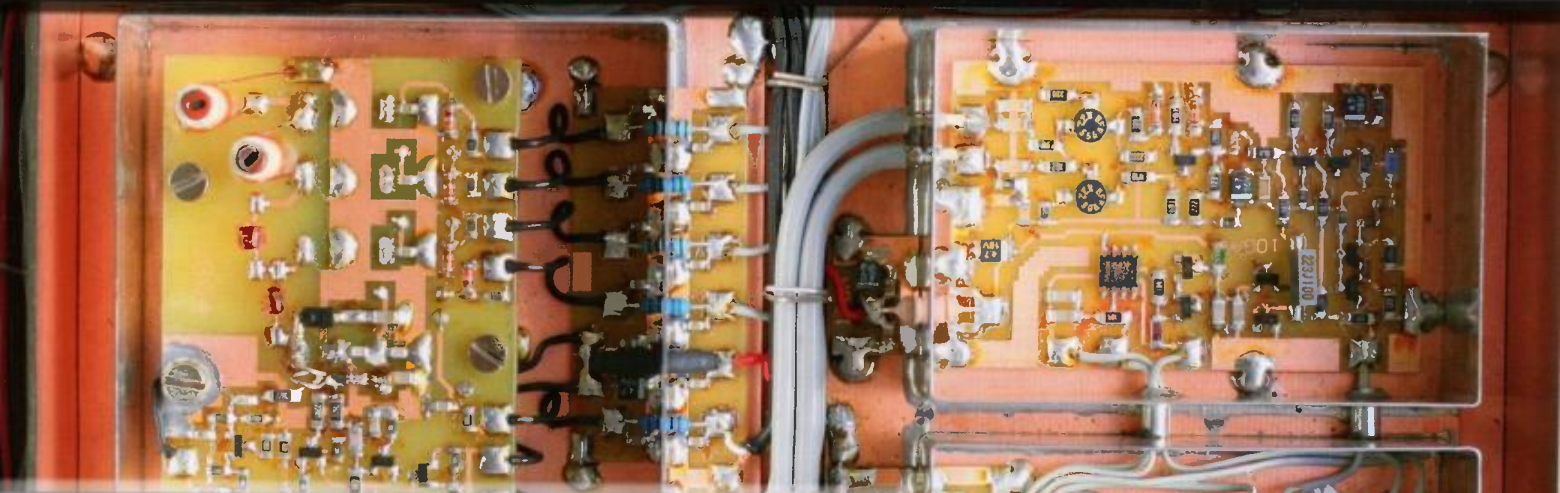
Nezapomeňte přes léto  
na Konkurs PE - AR 2013

*Amatérské*

**RADIO** 



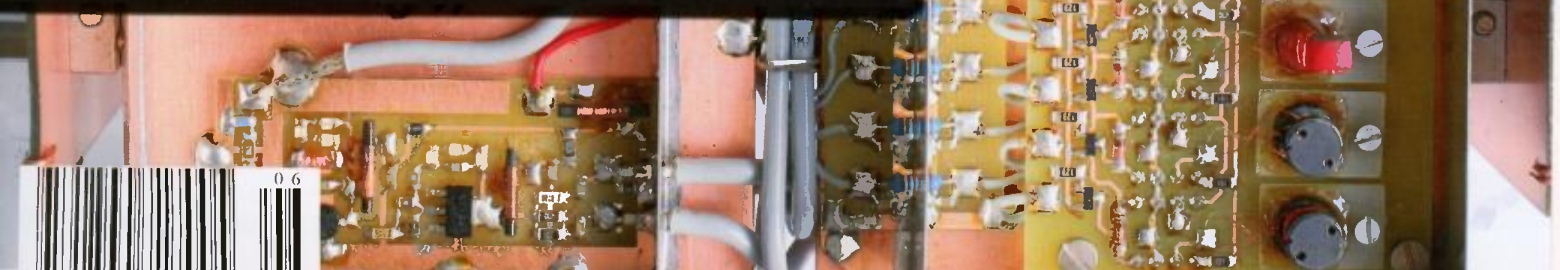
**Rozmítač VRG 0,1 až 210 MHz**



**Test dvou čítačů pro dílnu**



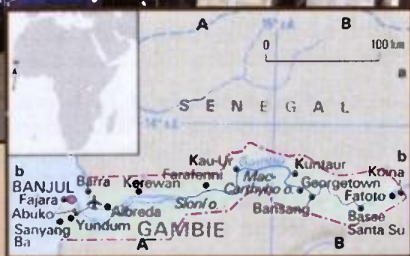
**Vícekanálové nf zesilovače**





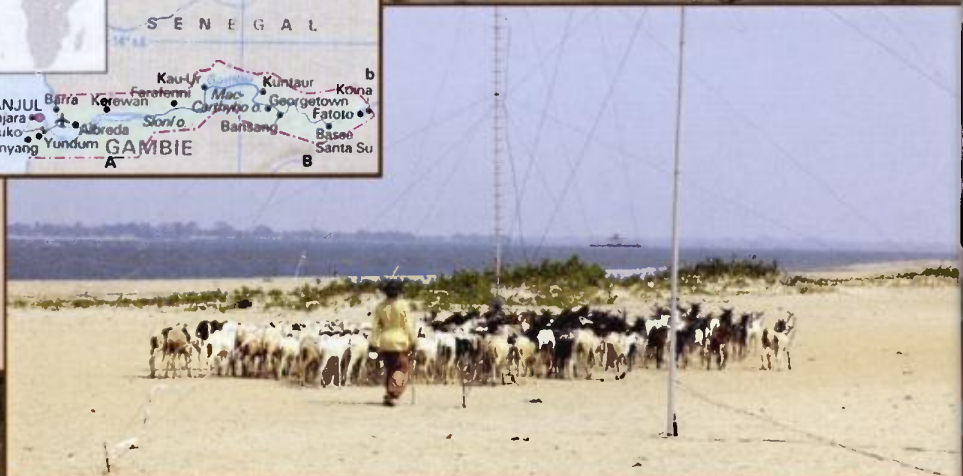
# Radioamatérské DX-expedice do Gambie C5A

(k našemu rozhovoru na str. 1)



⇨ V letech 2010 až 2012 spolupřipřadal Ing. Jiří Šanda, OK1RI, pět velkých a úspěšných radioamatérských expedic do západoafrické Gambie s účastí v celosvětové soutěži CQ WW DX Contest. Na obrázku členové expedice 2012 se sbalenou výstrojí na letišti v Banjulu.

⇨ Stádo gambijských koz v anténní farmě české expedice



⇨ QTH expedice C5A bylo v prostorách bývalé rozhlasové stanice Radio SYD. OK1DSZ při ladění antény four square pro pásmo 80 m

⇨ Vybavení pracoviště pro pásmo 80 m



⇨ Anténa four square pro pásmo 40 m na pláži při odlivu. Zářiče uchyceny kvůli přílivu na bambusových tyčích

⇨ Kladení podmořského napájecího anténního kabelu. Vlevo OK1FFU, vpravo OM6NM





## V TOMTO SEŠITĚ

Náš rozhovor .....	1
Světlozor .....	3
AR mládeži:	
Základy elektrotechniky .....	4
Jednoduchá zapojení pro volný čas .....	7
Rozmítač VRG 0,1 až 210 MHz .....	11
Řízení čerpadla slunečního kolektoru .....	17
Soumrakový senzor pracující ve velkém rozsahu napájecího napětí ..	18
Velleman DVM13MFC2 a Atten AT-F2700C - dva čítače pro dílnu .....	19
Teória a prax USB nabíjačiek .....	22
VKV přijímače s obvody Silicon Labs ...	26
Elektroluminiscenční displeje pro extrémní použití .....	28
Inzerce .....	I-XVI, 56
Mikrokontrolér STM32 (architektúra ARM Cortex M3)(5) .....	29
Antény .....	31
Vícekanálové nf zesilovače .....	33
Ze světa počítačů .....	41
Rádio „Historie“ .....	45
Z radioamatérského světa .....	49

## PRAKTICKÁ ELEKTRONIKA Amatérské RADIO

**Redakce:** Šéfredaktor: ing. Josef Kellner, redaktoři: ing. Jaroslav Belza, Petr Havliš, OK1PFM.

**Adresa redakce:** Karlovo nám. 557/30, 120 00 Praha 2, tel.: 257 317 310, 222 968 376.

**Ročně vychází** 12 čísel. Cena výtisku 75 Kč.

**Rozšiřuje** První novinová společnost a. s., Mediaprint-Kapa a. s. a soukromí distributoři.

**Předplatné v ČR** zajišťuje Amaro spol. s r. o. Hana Merglová (Karlovo nám. 30, 120 00 Praha 2, tel.: 257 317 312; tel./fax: 257 317 313; [odbyt@aradio.cz](mailto:odbyt@aradio.cz)). Distribuci pro předplatitele také provádí v zastoupení vydavatele společnost Česká pošta, oddělení periodického tisku; email: [postabo.prstc@cpost.cz](mailto:postabo.prstc@cpost.cz); Olšanská 9, 130 00 Praha 3, bezplatná infolinka 800 300 302. **Objednávky do zahraničí:** MediaCall s.r.o.; [export@mediaservis.cz](mailto:export@mediaservis.cz); Videňská 995/63, 639 63 Brno, tel.: +420 532 165 165.

**Předplatné v Slovenskej republike** vybavuje Magnet-Press Slovakia s. r. o., Šustekova 10, 851 04 Bratislava - Petržalka; korešpondencia P. O. BOX 169, 830 00 Bratislava 3; tel./fax (02) 67 20 19 31-33 - předplatné; e-mail: [předplatne@press.sk](mailto:předplatne@press.sk).

Podávání novinových zásilek povoleno Českou poštou - ředitelstvím OZ Praha (č.j. nov 6005/96 ze dne 9. 1. 1996).

**Inzerce** přijímá redakce - Michaela Hrdličková, Karlovo nám. 30, 120 00 Praha 2; tel./fax: 257 317 313; [inzerce@aradio.cz](mailto:inzerce@aradio.cz).

Za původnost a správnost příspěvků odpovídá autor (platí i pro inzerce).

**Vydavatel:** AMARO spol. s r. o., IČO 63487233.

**Vychází:** 5. den v daném měsíci.

**Internet:** <http://www.aradio.cz>

**E-mail:** [pe@aradio.cz](mailto:pe@aradio.cz)

Nevyžadane rukopisy nevracime.

ISSN 1804-7173, MKČR E 7409

© AMARO spol. s r. o.

## NÁŠ ROZHOVOR



s Ing. Jiřím Šandou, OK1RI, novým předsedou Českého radioklubu (ČRK) o činnosti naší největší radioamatérské organizace.

**V březnu se konal v Hradci Králové řádný celostátní sjezd ČRK, který tě zvolil novým předsedou. Blahopřejeme a na úvod našeho rozhovoru představ prosím stručně ČRK i sebe.**

Děkuji za blahopřání. Nejprve stručně osvětlím, proč a jak jsem byl zvolen novým předsedou ČRK. Už v době přípravy sjezdu, v listopadu 2012 postihla tehdejšího předsedu ČRK Ing. Jiřího Němce, OK1AOZ, mozková mrtvice, ze které se sice zotavil, ale tuto funkci už vykonávat nechce a nemůže. K tomu ještě VKV manažer Rady ČRK Karel Odehnal, OK2ZI, oznámil, že ze své funkce odstoupuje. A tak nastal problém sestavit kandidátku pro sjezdovou volbu Rady ČRK pro nadcházející čtyři roky. V této situaci mě velká část Rady ČRK přesvědčila, abych na funkci předsedy kandidoval, přestože se mi do toho nechtělo. Žádný další kandidát se nenašel, a tak jsem byl zvolen. Budu se snažit, abych tuto funkci vykonával alespoň stejně tak dobře jako můj předchůdce, a Jirkovi, OK1AOZ, při této příležitosti děkuji za jeho práci. Odstoupivšímu VKV manažeru Karlovi, OK2ZI, rovněž děkuji a jeho funkci v nové Radě ČRK nyní zastává Petr Kašpárek, OK2ULQ.

ČRK je největší radioamatérskou organizací v ČR, má přibližně 2500 členů, což představuje odhadem polovinu všech koncesionářů OK. Sídlo ČRK je v Praze - Hořešovicích, kde je kancelář tajemníka ČRK a kde je pracoviště QSL-služby. Celkem má ČRK tři stále zaměstnance. ČRK zajišťuje základní potřeby radioamatérů OK - tedy QSL-službu, diplomovou službu, informovanost (časopis, internetové stránky, internetový měsíční bulletin na [www.crk.cz](http://www.crk.cz), ústřední vysílač OK1RCR), pořádá a vyhodnocuje soutěže, podporuje provoz majáků a převaděčovou síť.

K mému radioamatérskému curriculum vitae: V r. 1968 jsem se jako 15letý chlapec stal členem pražského RK dětí a mládeže OK1KUC, potom RK Smaragd OK1KNH („přejmenován“ na OK1KRG). Vlastní volací značku jsem dostal v 17 letech OL1APA, od r. 1971 OK1DWA, od r. 1986 OK1RI. Celou dobu jsem aktivní na KV i VKV, v posledních letech s kolektivem OK1KIM (OL4A), s nímž jsme vybudovali největší anténní farmu na VKV na kóťě Lesná (JO60RN). S Jirkou, OK1RF, jsme postavili největší anténní farmu v OK pro KV na Březině v Jižních Čechách (JN79KM).

V posledních letech jsem byl spolupředatelem 5 expedic do Gambie (C5A) s účastí v celosvětové soutěži CQ WW DX Contest, z čehož jsme 4x zvítězili ve světovém pořadí v kategorii multi-multi a jedenkrát byli druzí. Co obnáší taková expedice, to vidíte na 2. straně obálky.

**Nyní se vraťme k březnovému sjezdu ČRK. Které závěry a výsledky (usnesení) sjezdu považujete za nejdůležitější?**



Ing. Jiří Šanda, OK1RI

Nově zvolenou radu tvoří aktivní a pracovití radioamatéři, což věřím, že je dobrým předpokladem jejího schopného fungování, v minulosti to tak vždy nebylo. Sjezd přenesl na Radu zodpovědnost za rozhodování o tom, zda bude vydáván papírový časopis Radioamatér nebo ne (je to především otázka peněz). V případě nutných změn stanov ČRK podle připravovaného nového občanského zákoníku bude možná nutno svolat mimořádný sjezd ČRK.

**V souvislosti s letošním 90. výročí založení Českého rozhlasu vzpomínáme, jakou důležitou roli ve společnosti při tom tehdy sehráli radioamatéři a tehdejší Radioklub československý, založený v roce 1924. Jaké je postavení radioamatérů v současné společnosti?**

Postupem doby se stalo z radioamatérského hobby něco jiného, stejně jako z poslechu rozhlasu. Dříve byla motivem exotika, potřeba komunikace, objevování neznámého, dnes je to především koníček a sport. Exotika se vytratila a potřebu komunikovat uspokojují jiné technické prostředky. Ale společně zůstalo, že radioamatérství je záliba, nebo možná dokonce sport, velmi užitečná, zejména pro mládež, neboť vede k technickému myšlení, i ke vztahu k přírodním vědám, učení cizím jazykům, k práci v kolektivu atd.

**Jak funguje radioamatérská organizace ve světě? Mám na mysli IARU (International Amateur Radio Union) a vztah k ITU (International Telecommunication Union).**

IARU je celosvětová radioamatérská organizace, sdružující radioamatérské organizace v jednotlivých zemích podle zásady „1 země - 1 radioamatérská organizace“. Je to logické a v ČR to nečiní problém, ale v některých zemích to působí potíže - tam, kde se radioamatéři nemohou dohodnout a mají tam více silných radioamatérských organizací (např. Norsko, Polsko). IARU má rozdělen svět do tří regionů: první je největší (Evropa, Afrika, Střední východ a území bývalého Sovětského svazu severní Asie), druhý region tvoří Severní a Jižní Amerika, třetí region Austrálie, Oceánie a Dálný východ. Šéfem IARU je tč. Kanadan Tim Ellam, VE6SH. Každý region má svoji samosprávu a problémy se řeší na úrovni každého regionu. Jednou za tři roky se koná sjezd regionu, v našem případě ten dosud poslední byl v Jihoafrické republice, ten příští bude v bulharské Varně v září 2014.

Předsedou 1. regionu IARU je nyní Holanďan Hans Timmerman, PB2T, výkonný výbor má pět členů (manažeri odbornosti KV, VKV a ARDF - „liška“) a tři koordinátory (rychlotelegrafie, EMC a pro politickou prezentaci, což obnáší zástupce IARU



v Evropském parlamentu a dalších podobných institucích).

IARU hájí zájmy všech radioamatérů na světě, nejen tedy těch, kteří jsou členy organizací v jednotlivých zemích; proto každá členská organizace IARU platí do ústředí finanční příspěvek za každého koncesionáře, v našem případě OK, a nutno říci, že je to dobrá investice. Tlaky na využití radioamatérských pásem komerčními službami hlavně v pásmech VKV a UKV jsou velmi silné. Uvedu jeden konkrétní aktuální příklad: ročně se na světě „ztratí“ desetitisíce obchodních kontejnerů s nejrůznějším zbožím, samozřejmě jakoby náhodou drahým. Přepravci a pojišťovny se dohodli, že vybudují systém na jejich ochranu, spočívající v tom, že v každém kontejneru je umístěn malý transceiver, který nepetržitě komunikuje s centrálou umístěnou na lodi, lokomotivě, velínu překladiště a pod. – ale v pásmu 433 MHz, které mají radioamatéři přiděleno na sekundární bázi. Výsledkem je, že například v Rotterdamu, v okolí Los Angeles nebo v Moskvě mají radioamatéři zakázáno vysílat v pásmu 70 cm, aby komunikace s kontejnery nebyla rušena.

Celosvětová organizace ITU – Mezinárodní telekomunikační unie se sídlem v Ženevě je společenstvím regulátorů, sdružuje telekomunikační úřady na celém světě, za ČR tedy ČTU – Český telekomunikační úřad. Radioamatérská unie IARU je členem ITU, ale nemá tam hlasovací právo. ITU je tedy celosvětový regulátor všeho rádiového provozu – tedy i radioamatérského provozu.

#### Jaké je postavení ČRK a radioamatérů OK ve světě?

Bez nadsázky mohu říci, že radioamatéři OK jsou světovou velmocí. Patří k nejaktivnějším a neúspěšnějším. Pohledte na výsledky světových nebo evropských závodů na KV i VKV/UKV, na pořádání radioamatérských expedic, na dominantní postavení našich líškařů na každém mistrovství světa v ARDF (Amateur Radio Direction Finding). Je běžné, že ve světových soutěžích na KV někdy bývá více účastníků z OK než třeba z Anglie; budeme-li počítat aktivitu na obyvatele, pak jednoznačně.

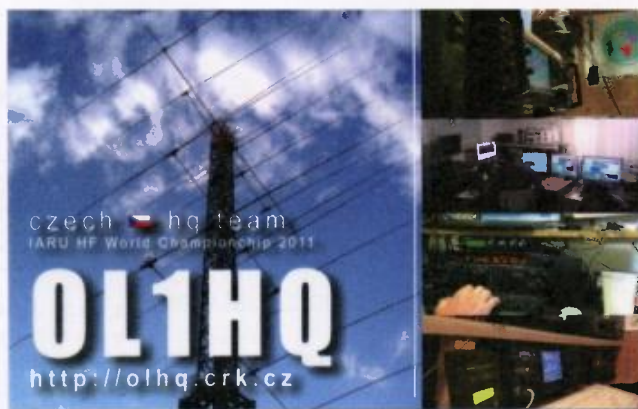
Přesto ale značka OK neměla za posledních dvacet let nikdy žádného funkcionáře v IARU. Dlužno podotknout, že jsme nikdy žádnou vhodnou osobu nenabídlí. Je možné, že od zmíněného zasedání ve Varně v r. 2014 se situace změní pro OK k lepšímu. Ale samozřejmě, že se zástupci ČRK zúčastňují všech setkání 1. regionu a schůzí komisí KV, VKV a ARDF.

#### Činnost ČRK je rozsáhlá. To potřebuje mít dobré finanční základy. Jak funguje financování činnosti ČRK?

Důležité je, že všechno pracuje potichu, náš vlak jede, aniž by ho bylo vidět: QSL-sluzba funguje, časopis vychází, internetové stránky jsou stále aktualizovány, majáky i ústřední vysílač OK1RCR vysílají, závody a soutěže jsou pořádány i vyhodnocovány, radioamatérské diplomy průběžně vydávány.

Finančně nejnáročnější je provoz QSL-sluzby se dvěma zaměstnanci; výdaje na QSL-sluzbu tvoří čtvrtinu rozpočtu ČRK, což je téměř polovina volně použitelných prostředků – viz níže. Finančně přispíváme na pronájem majáku a převaděčů a na tomto místě je vhodné poděkovat společnosti České radiokomunikace, v jejichž objektech jsou umístěny, za velmi vřelý přístup

Českou republiku a značku OK reprezentuje každoročně v celosvětovém KV závodě IARU HF World Championship tým radioamatérů pod značkou OL1HQ (Headquarters). Letos se bude konat v sobotu a neděli 13. až 14. července



k radioamatérům. (Taková je bohužel situace ve většině Evropy.)

Časopis Radioamatér (Radiožurnál) vydáváme společně se slovenskou radioamatérskou organizací SZR (Slovenský zväz rádioamatérov) a je to rovněž záležitost finančně velmi nákladná – tvoří šestinu rozpočtu ČRK. Do budoucna je jeho vydávání otevřená otázka a jak jsem zmínil v úvodu, rozhodnutí o jeho osudu svěřil sjezd do rukou Rady ČRK.

Činnost ČRK je financována z těchto zdrojů: Na prvním místě jsou to členské příspěvky našich členů, což tvoří asi jednu třetinu ročních příjmů ČRK. Dále dostáváme finanční příspěvek v nepravdělné výši od Sdružení sportovních svazů (SSS) a od Ministerstva školství, mládeže a tělovýchovy (MŠMT). V minulosti jsme dostávali velmi podstatný příspěvek 900 tisíc korun ročně od podniku SAZKA, ale to už je nevrátnou minulostí. Po rozdělení majetku bývalého Svazarmu dostal ČRK několik nemovitostí v různých městech ČR (Žďár n/S, Holic, Svitavy, Jablonec, Ústí n/L), s nimiž hospodaříme – pečujeme o ně a pronajímáme je, což je dalším zdrojem příjmů ČRK. Ještě bych doplnil, že provozování nemovitostí je samozřejmě podnikání jako každé jiné a je filozofická otázka, zda má takováto zájmová organizace podnikat? Situace je však ta, že jsme nemovitosti získali a během uplynulých dvaceti let nám vždy přinášely nezanedbatelný zisk. V hodnocení podílu nákladů je nutno si uvědomit, že nemovitosti přinášejí výnosy, ale současně spotřebovávají peníze na opravy a nezbytné úpravy.

**Technický pokrok jde kupředu milovými kroky. Jak se to projevuje v radioamatérském hobby? Setkáváme se se zcela novými formami radioamatérské komunikace (např. s využitím internetu, s dálkovým ovládním radioamatérského pracoviště apod.). Řekni nám k tomu pár slov.**

V minulosti byl hlavní překážkou pro získání radioamatérské koncese OK požadavek na znalost telegrafie – Morseovy abecedy. Ten tu už není, zkoušky zdaleka nejsou tak přísné, jako bývaly, a kdo se nechce učit morseovku, může vysílat fonicky nebo digitálními módy.

Příznám se (s vědomím, že to může být způsobeno mými šedinami), že můj vztah k novým radioamatérským technologiím je ambivalentní. Už když přišlo v 90. letech paket rádio, tužil jsem, že tento způsob komunikace ovlivní silně ducha radioamatérství. Pak se přidal internet, DX-cluster, chaty, radioamatérská spojení přes internet, CW skimmer... Nové technologie opravdu změnily pojetí a ducha našeho společného hobby, ale nemyslím si, že k lepšímu. Je však nutno se s novým vývojem smířit, uchopit jej a žít s ním – nedá se nic jiného dělat – běh času a tedy i technologii zastavit nelze.

Co se týče ovládní radioamatérského pracoviště na dálku přes internet (remoted radio): Je pochopitelné, že se radioamatéři snaží dostat ven z městského elektromagnetického smogu a současně tak eliminovat rušení svého okolí vlastním vysílačem. Je zajímavé, že tento druh provozu vznikl ve Skandinávii. Interfejsy pro tento účel jsou dnes továrně vyráběny a snadno dostupné. Legislativně je u nás remoted radio zcela bez problémů, podle mezinárodní dohody CEPT-61, která byla přijata už před více než 25 lety a která umožňuje vysílání držitele povolení v další zemi, jež je signaťářem zmíněné dohody, za fyzické přítomnosti; remoted radio tedy nikoliv! V některých soutěžích už je i vypisována zvláštní kategorie pro remoted stanice.

**ČRK společně se slovenskou organizací SZR pořádá každoročně na podzim celosvětový telegrafní a radiodálkopisný závod na KV pod názvem OK/OM DX Contest. Jak je to s vyhodnocováním výsledků a s těmi, kdo neovládají telegrafii, a tedy se závodů nemohou zúčastnit?**

Vztah slovenské strany k OK/OM DX Contestu je vlažný. Telegrafní i radiodálkopisnou část závodu vyhodnocuje jen ČRK, na Slovensku v době konání závodu dokonce zpravidla pořádají celoslovenské setkání radioamatérů v Tatrách. Pro vyhodnocování jsme používali od roku 1999 speciální software, který měl ovšem řadu nedostatků, a proto v současné době je vyvíjen nový SW; již ročník 2012 byl tímto programem vyhodnocen, projevily se určité nedostatky, na jejichž odstranění se pracuje, a předpokládáme, že další ročník již proběhne hlaději, rychleji a bez chyb. Od listopadu 2013 proběhne vyhodnocení našeho závodu přes web. Od účastníků občas dostáváme stížnosti na chyby ve výsledcích a připomínky. Za to děkujeme a také podle vašich připomínek SW vylepšujeme.

Přibývá radioamatérů, kteří neumí morseovku, ale do celosvětového OK/OM závodu by se rádi zapojili. Říci, ať se jí tedy naučí, není řešením. Proto v současné době probíhají předběžná mezinárodní jednání o pořádání fonické části závodu, která by se mohla konat každoročně v dubnu, ale podle jiných pravidel, než jsou v části CW.

**Jaký je správný postup, když má někdo zájem o radioamatérskou činnost nebo koncesi, příp. o členství v ČRK?**

Nechť se obrátí na naše ústředí, my mu poradíme a nasměrujeme ho. Zde jsou kontakty: Český radioklub, U Pergamenky č. 3, 170 00 Praha 7 - Holešovice, tel.: 266 722 240, 607 208 230, e-mail: [crk@crk.cz](mailto:crk@crk.cz), web: [www.crk.cz](http://www.crk.cz)

Děkuji ti za rozhovor.

Rozmlouval Petr Havliš, OK1PFM.



## SVĚTOZOR



### Superkondenzátory s malým ESR v tenkém pouzdře

Nejnovější elektrické dvouvrstvé kondenzátory (EDLC) pro velké špičkové proudy s tloušťkou 2,5 až 3,5 mm a šířkou a délkou 21 × 14 mm označené jako řada DMF nabízí firma **Murata** ([www.murata.eu](http://www.murata.eu)). Mají velmi malý vnitřní odpor (ESR) 40 až 60 mΩ a maximální pracovní napětí 5,5 V. Zatím budou nabízeny s kapacitou 330 až 470 mF. Vyznačují se teplotní stabilitou kapacity a vnitřního odporu, lze je opakovaně (100 000×) rychle nabíjet a vybijet. Kondenzátory řady DMF představují v současnosti nabídku EDLC s největší výkonovou hustotou. Jsou vhodné jako pomocný výkonový napájecí zdroj LED zábleskových jednotek, digitálních fotoaparátů a mobilních telefonů, chytrých elektroměrů, UPS nebo doplňkový zdroj pro USB sběrnici. Tím, že pokryjí špičky v odběru, umožňují použít u řady přístrojů napájecí baterie s menším výkonem a tím i rozměry.



### Ocenění senzorů osvětlení Maxim

Měsíčník *Electronic Products Magazine* a jeho internetová verze *ElectronicProducts.com* ([www2.electronicproducts.com](http://www2.electronicproducts.com)) pravidelně informuje elektroniku o významných nových výrobcích, technologiích i aplikacích. Jako výrobek roku 2012 byly jím oceněny digitální senzory osvětlení nové generace MAX44007/44009 od firmy **Maxim Integrated Products** ([www.maximintegrated.com](http://www.maximintegrated.com)). Předností těchto senzorů s napájecím napětím 1,7 až 3,6 V je velmi malý pracovní proud – pouhých 0,65 μA, přičemž spotřeba konkurenčních ekvivalentů je až 100× větší. To je velká výhoda pro použití v přístrojích, jako jsou např. mobilní telefony, tablety, fotoaparáty, televizory a monitory, kde se řízení jasu podle okolního osvětlení stalo standardem. Rozsah měřeného osvětlení je u MAX44007 0,025 až 104 485 lx, v případě MAX44009 je to

0,045 až 188 000 lx. Použitým čidlem je fotodioda, jejíž spektrální citlivost odpovídá lidskému oku. Vliv infračervené a ultrafialové složky je obvodově potlačen. Vhodný měřicí rozsah vybírá blok adaptivního řízení zisku. Senzory v pouzdře UTDFN-Opto (2 × 2 × 0,6 mm) mohou pracovat při teplotách -40 až +85 °C.



### Termoelektrická baterie z organických materiálů

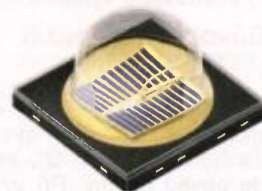
O širokém záběru firmy **Fujifilm Corp.**, známé u nás hlavně jako výrobce fotoaparátů a filmů, svědčí zpráva v *Nikkei Electronics* (<http://techon.nikkeibp.co.jp>) o termoelektrickém měničích s velkou účinností využívajícím ohebný organický vodivý polymerový materiál, s kterým lze již při teplotním rozdílu 1 °C generovat elektrický výkon několik miliwattů. Modul využívající tento materiál byl předveden na výstavě *Nanotech 2013*, kde ohříván teplem lidské dlaně poháněl na dětské autodráze autíčko. Firma Fujifilm zatím o použití materiálu nezveřejnila žádné detaily, pouze informovala, že byl vyvinut společně s japonským institutem *AIST* (National Institute of Advanced Industrial Science and Technology). Firma očekává, že tyto termoelektrické moduly, vyrobené tiskařskými postupy, by mohly využitím tělesného tepla napájet či nabíjet baterie přístrojů monitorujících pacienty.



### Účinný infračervený zářič pro bezpečnostní použití

U skrytých bezpečnostních systémů, používaných např. v bankách, se vyžaduje, aby na přítomné klienty nepůsobily rušivě. Proto se v těchto aplikacích užívá osvětlení zářičem infračervených LED vestavěných do bezpečnostních kamer. Dosud užívané typy osvětlení pracují většinou na vlnové délce 850 nm, které může být, zvláště v tmavém prostředí, přesto viditelné jako červené body. Řešení, s kterým přichá-

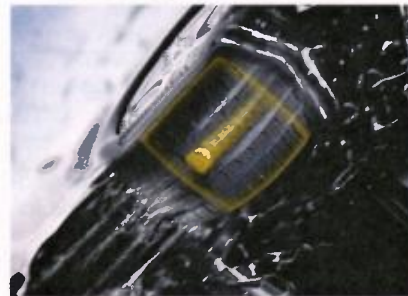
zí firma **Osram Opto Semiconductors** ([www.osram-os.com](http://www.osram-os.com)), je přechod na vlnovou délku 940 nm, při které je již citlivost lidského oka na rozdíl od senzorů infrakamery zcela zanedbatelná. Nový zářič *Oslon SFH 47255* v černém pouzdře má při proudu 1 A optický výstup 980 mW a zářivost 450 mW/sr. Vysoký výkon umožňuje použít technologii firmy pojmenovanou *Nanostack*, která využívá dvou vyzařovacích ohnišek na jednom čipu. Pouzdro má rozměry 3,85 × 3,85 × 2,29 mm a vyzařovací úhel je ±45°. Protože emitované neviditelné záření může být pro lidské oko nebezpečné, musí zařízení, v nichž jsou zářiče použity, odpovídat normám IEC 60825-1 a 62471.



### Další využití inteligentních snímačů tlaku v pneumatikách

Firma **Continental** ([www.continental-automotive.de](http://www.continental-automotive.de)) se zabývá rozšířením funkcí, ke kterým lze využít signály ze senzorů tlaku v pneumatikách komunikujících s elektronikou vozidla. Ty zatím pouze pomocí systémů jako *Continental Tire Guard* upozorňovaly na jeho výrazný pokles buď při poškození pneumatiky, nebo při jeho dlouhodobě nedostatečné kontrole mající za následek mj. růst spotřeby pohonných hmot. Další možností je např. přenos údajů o tlaku do chytrého telefonu s akustickou signalizací dosažení správného tlaku při huštění, což se uplatní v zemích, kde nejsou na čerpacích stanicích k dispozici kalibrované tlakoměry. Významnějším budoucím využitím se však jeví zjišťování celkové hmotnosti automobilu a kontroly, zda není maximální povolená hmotnost překročena, případně zda pouze stačí upravit tlak v pneumatikách. To je důležité nejen z hlediska spotřeby, ale i bezpečnosti. Pro tento účel jsou senzory tlaku vestavěny přímo v běhounu pneumatiky a zatížení se odvodí po ujetí několika stovek metrů na základě velikosti plochy kontaktu s vozovkou a znalosti fyzikálních vlastností pneumatiky.

JH





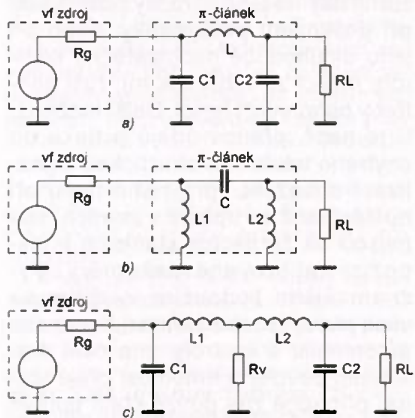
# AR ZAČÍNAJÍCÍM A MÍRNĚ POKROČILÝM

## Prizpůsobovací obvod (Pokračování)

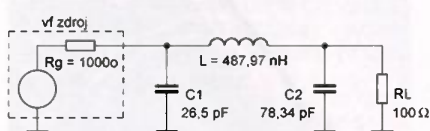
V předchozích dílech popsány L-článek je skutečný favorit mezi obvody pro impedanční přizpůsobení. I když vyhoví pro použití v mnoha aplikacích, složitější obvody mohou přizpůsobit následné obvody s lepšími vlastnostmi nebo v některých případech lépe vyhoví požadovanému zadání. T-článek nebo  $\Pi$ -článek popsány v následujícím textu často vnášejí s přizpůsobením i požadované vylepšení.

### Důvody pro použití T- a $\Pi$ -článků

Hlavní důvod pro volbu T-článku nebo  $\Pi$ -článku je možnost volby šířky pásma (a činitele jakosti  $Q$ ), ve kterém bude obvod účinný. Při výpočtu L-článku je  $Q$  funkcí vstupní a výstupní impedance, takže dostaneme pevně daný činitel jakosti  $Q$ , který může, ale i nemusí vyhovovat. Ve většině případů je  $Q$  velmi malý ( $<10$ ) a šířka pásma  $BW$  je značná. Malý činitel jakosti může být už příliš malý v aplikacích, ve kterých je třeba omezit šířku pásma, a zredukovat tak harmonické kmitočty nebo odfiltrovat kmitočtové



Obr. 41. Prizpůsobení  $\Pi$ -článkem je obvykle vhodné pro transformaci velké impedance na malou. Základní obvod (a) je dolnofrekvenční propust. Lze použít také hornofrekvenční propust (b).  $\Pi$ -článek může být nahlížen jako dva L-články spojené výstupy s virtuální impedancí mezi nimi (c).



Obr. 42. Výsledný  $\Pi$ -článek přizpůsobuje generátor s výstupní impedancí  $1000 \Omega$  zátěži  $100 \Omega$  na kmitočtu  $50 \text{ MHz}$  se šířkou pásma  $6 \text{ MHz}$  a  $Q = 8,33$

blízké signály bez použití přidavných filtrů. Vztah pro určení činitele jakosti  $Q$  je

$$Q = \frac{f}{BW}$$

kde  $f$  je kmitočet a  $BW$  je šířka pásma.

T-článek a  $\Pi$ -článek jsou dostatečně variabilní, aby pokryly téměř jakýkoliv požadavek.

### $\Pi$ -články

Základním použitím  $\Pi$ -článků je přizpůsobit zdroj s velkou impedancí zátěži o menší impedanci. Mohou být použity i v opačném případě – k přizpůsobení malé impedance k velké impedanci. Nejběžnější konfigurací je dolnofrekvenční propust na obr. 41a, i když lze také použít hornofrekvenční propust z obr. 41b.

$\Pi$ -článek lze navrhovat s použitím postupu pro L-článek.  $\Pi$ -článek může být nahlížen jako dva L-články spojené svými výstupními porty. Použijete-li postup s výpočtem L-článku, je třeba předpokládat vloženou virtuální zátěž/zdroj s odporem  $R_V$  viz obr. 41c.  $R_V$  můžeme určit z:

$$R_V = \frac{R_H}{Q^2 + 1}$$

kde  $R_H$  je ta větší impedance z  $R_g$  a  $R_L$ . Výsledný  $R_V$  bude menší než  $R_g$  i  $R_L$  v závislosti na požadovaném  $Q$ . Typický činitel jakosti  $Q$  je obvykle v rozsahu 5 až 20. Proces návrhu si můžeme ověřit na následujícím příkladu.

### Návrh $\Pi$ -článku

Předpokládejme, že chceme přizpůsobit zdroj s impedancí  $1000 \Omega$  k zátěži  $100 \Omega$  na kmitočtu  $f = 50 \text{ MHz}$ . Požadovaná šířka pásma ( $BW$ ) je  $6 \text{ MHz}$ . Činitel jakosti musí být:

$$Q = \frac{f}{BW} = \frac{50}{6} = 8,33$$

$$R_V = \frac{R_H}{Q^2 + 1} = \frac{1000}{8,33^2 + 1} = \frac{1000}{70,4} = 14,2 \Omega$$

Návrh pro první L-sekci využívá vztahů uvedených v předchozím díle o návrhu L-článku. Dosadíme požadovaný  $Q$   $8,33$  a impedanci  $R_L$  rovnou  $R_V$ . Indukčnost cívky  $L_1$  je:

$$X_L = QR_L = 8,33 \cdot 14,2 = 118,3 \Omega$$

$$L_1 = \frac{X_L}{2\pi f} = \frac{118,3}{2 \cdot 3,14 \cdot 50 \cdot 10^6} = 376,7 \text{ nH}$$

Kapacita kondenzátoru  $C_1$  je:

$$X_{C1} = \frac{R_g}{Q} = \frac{1000}{8,33} = 120 \Omega$$

$$C_1 = \frac{1}{2\pi f X_{C1}} = \frac{1}{2 \cdot 3,14 \cdot 50 \cdot 10^6 \cdot 120} = 26,54 \text{ pF}$$

Nyní vypočteme druhou sekci s  $L_2$  a  $C_2$  dosazením  $R_g = R_V = 14,2 \Omega$  se zátěží  $R_L = 100 \Omega$ . Činitel jakosti  $Q$  je nyní definován vztahem pro L-článek:

$$Q = \sqrt{\frac{R_L}{R_g} - 1}$$

$R_g$  je v tomto případě rovno  $R_V$ , nebo-li  $14,2 \Omega$ .

$$Q = \sqrt{\frac{100}{14,2} - 1} = \sqrt{7 - 1} = \sqrt{6} = 2,46$$

Indukčnost  $L_2$  je pak:

$$X_{L2} = QR_g = 2,46 \cdot 14,2 = 35 \Omega$$

$$L_2 = \frac{X_{L2}}{2\pi f} = \frac{35}{2 \cdot 3,14 \cdot 50 \cdot 10^6} = 111,25 \text{ nH}$$

a kapacita  $C_2$  je:

$$X_{C2} = \frac{R_L}{Q} = \frac{100}{2,46} = 40,65 \Omega$$

$$C_2 = \frac{1}{2\pi f X_{C2}} = \frac{1}{2 \cdot 3,14 \cdot 50 \cdot 10^6 \cdot 40,65} = 78,34 \text{ pF}$$

Povšimněte si, že obě cívky jsou v sérii, takže výsledná indukčnost je jejich součtem:

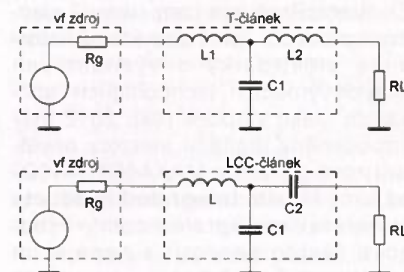
$$L_1 + L_2 = 376,7 + 111,25 = 487,97 \text{ nH}$$

Výsledný spočítaný obvod je na obrázku 42. Stejný výsledek dostaneme, když použijeme webové kalkulatory [1] a [2].

### T-články a příklad návrhu LCC

Na obr. 43a je základní T-článek, který však není příliš používán. Častěji se používá jeho varianta z obrázku 43b – článek LCC. Postup návrhu přizpůsobovacího článku LCC si uvedeme příště.

VP  
(Pokračování příště)



Obr. 43. Dvě varianty T-článků, dolnofrekvenční propust a rozšířenější LCC článek

### Odkazy

- [1] <http://bwrc.eecs.berkeley.edu/research/rf/projects/60ghz/matching/impmatch.html%20>  
[2] [http://www.raltron.com/cust/tools/network\\_impedance\\_matching.asp%20](http://www.raltron.com/cust/tools/network_impedance_matching.asp%20)



# Mikrokontroléry PIC12F1xxx a PIC16F1xxx



Osmibitové mikrokontroléry firmy Microchip jsou mezi amatéry oblíbené pro svou relativní jednoduchost, rozumný výkon, širokou nabídku typů a konfigurací a přijatelnou cenu. Původní portfolio osmibitových mikrokontrolérů PIC zahrnovalo typy se třemi druhy architektury jádra. Mikrokontroléry řady „baseline“ (některé PIC10Fxx, PIC12F5xx a PIC16F5xx) představují nejjednodušší mikrokontroléry PIC s dvanáctibitovou délkou instrukčního slova, 33 instrukcemi a dvouúrovňovým hardwarovým zásobníkem. O něco pokročilejší mikrokontroléry řady „mid-range“ (některé PIC10F, PIC12F a PIC16F) mají instrukční slova se čtrnáctibitovou délkou, disponují 35 instrukcemi a jsou vybaveny osmiúrovňovým hardwarovým zásobníkem. Oproti základní řadě se tyto mikrokontroléry nabízejí v podstatně větším množství konfigurací, zahrnují více typů periferních obvodů a obvykle disponují větší programovou i datovou pamětí. Mikrokontroléry PIC18F pak využívají instrukčních slov se šestnáctibitovou délkou, jsou vybaveny 32úrovňovým hardwarovým zásobníkem, osmibitovou násobičkou apod. a jsou určeny pro pokročilejší aplikace a optimalizovány pro programování v jazyce C.

Mezi začátečníky oblíbená architektura „mid-range“ byla později vylepšena a rozšířena, a vznikla tak řada mikrokontrolérů s architekturou „enhanced mid-range“. Ta rovněž využívá instrukčních slov se čtrnáctibitovou délkou, disponuje však 49 instrukcemi, je vybavena vylepšeným 16úrovňovým hardwarovým zásobníkem s možností detekce přetečení a podtečení, nabízí některé nové periferie a je více optimalizována pro programování v jazyce C. Mikrokontroléry této řady nesou označení PIC12F1xxx a PIC16F1xxx a sdílejí některé společné rysy, o kterých si nyní něco povíme. Následující text by měl posloužit zejména čtenářům, kteří již mají určité zkušenosti s osmibitovými mikrokontroléry PIC12F a PIC16F (tj. řady „mid-range“, se kterými jste se mohli seznámit v předchozím seriálu o mikrokontrolérech PIC na stránkách tohoto časopisu) a rádi by využili některých nových vlastností těchto vyspělejších mikrokontrolérů. Mějte prosím na paměti, že výše uvedené rozdělení není striktní (např. existuje modifikovaná architektura jádra typu „baseline“ s 36 instrukcemi a čtyřúrovňovým zásobníkem apod.) a i mezi jednotlivými mikrokontroléry, které mají podobnou architekturu i periferie, mohou existovat jisté rozdíly. Konkrétní

parametry je proto vždy nutné dohledat v příslušném katalogovém listu.

## Základní vlastnosti

Pro mikrokontroléry PIC12F1xxx a PIC16F1xxx s jádrem „enhanced mid-range“ jsou charakteristické následující vlastnosti:

- Počet instrukcí: 49 (14bitové).
- Hardwarový zásobník: 16úrovňový softwarově přístupný s možností detekce přetečení a podtečení.
- Přerušení: systém obsluhy jednoho přerušení s automatickým hardwarovým uložením obsahu některých registrů.
- Nepřímé adresování: dva 16bitové FSR registry pro nepřímé adresování (datové i programové paměti) s možností lineárního adresování obecných registrů datové paměti.
- Periferie: některé nové komunikační periferie (např. USB), vylepšený modul pro generování PWM signálu s vlastní časovou základnou, 12bitový ADC, DAC atd.

V nabídce v současné době naleznete 48 typů mikrokontrolérů s architekturou „enhanced mid-range“, z čehož čtyři jsou z řady PIC12F1xxx a ostatní jsou z řady PIC16F1xxx. Tyto mikrokontroléry se nabízejí:

- v pouzdrech s 8 až 64 piny,
- s maximálním kmitočtem CPU 20, 32 nebo 48 MHz,
- s interními oscilátory o kmitočtech 31 kHz a max. 16 nebo 32 MHz,
- s programovou pamětí FLASH o velikosti 1 až 16 tisíc slov (1,75 až 28 kB); všechny mikrokontroléry mohou samy do programové paměti zapisovat a i z ní číst,
- s datovou pamětí RAM o velikosti 64 až 2048 B,
- s širokou nabídkou různých periférií.

## Instrukční soubor

V tab. 1 je uveden přehled všech instrukcí mikrokontrolérů s architekturou „enhanced mid-range“. V tabulce naleznete název instrukce, pod kterým ji lze použít při programování v jazyce assembleru (MPASM), její stručný popis, počet instrukčních cyklů nutných k vykonání instrukce a příznaky, které daná instrukce ovlivňuje. Všechny instrukce, které znáte z mikrokontrolérů s architekturou „mid-range“, jsou přítomny i zde, přičemž zůstaly s nepatrnými změnami zachovány i operační

kódy těchto instrukcí. Každá 14bitová instrukce sestává z operačního kódu (n nejvyšších bitů), za kterým následují jednotlivé operandy. Délka operačního kódu a operandy se liší v závislosti na typu instrukce.

- Bajtově orientované instrukce:  
tvar instrukce: **ooooo d ffffff**,  
kde **o** jsou bity operačního kódu, **d** je cílový registr ( $W$  pro  $d = 0$  nebo  $f$  pro  $d = 1$ ) a **f** je 7bitová adresa registru  $f$ , s jehož daty instrukce pracuje.
- Bitově orientované instrukce:  
tvar instrukce: **oooo bbb ffffff**,  
kde **o** je operační kód, **b** specifikuje číslo bitu v osmibitovém registru  $f$  a **f** je 7bitová adresa příslušného registru.
- Instrukce pracující s literálem (konstantou):  
tvar instrukce: **ooooo kkkkkkkk**,  
kde **o** je operační kód a **k** jsou bity osmibitové konstanty.
- Řídící a jiné instrukce:  
instrukce mají speciální tvar v závislosti na délce literálu nebo jiných specifických operandů nebo sestávají pouze z operačního kódu.

## Nové instrukce

V tab. 1 jsou zeleně vyznačeny instrukce, které jsou shodné s těmi, jež naleznete u mikrokontrolérů „mid-range“ a které již pravděpodobně dobře znáte. Oranžově je pak zvýrazněno čtrnáct nových instrukcí architektury „enhanced mid-range“, se kterými se nyní stručně seznámíme.

### ADDWFC

Instrukce usnadňuje sčítání vícebajtových čísel, protože na rozdíl od instrukce ADDWF k výsledku automaticky přičte i aktuální hodnotu přenosu C (bit Carry). Proveďte se tedy operace:  $W + f + C \rightarrow$  cílový\_reg

### ASRF

Instrukce provede bitový posun vpravo, přičemž se zachová znaménkový bit na pozici MSB. Nejméně významný bit se přesune do stavového bitu C. Operaci lze tedy vyjádřit následovně:

$f<7> \rightarrow$  cílový\_reg<7>,  
 $f<7:1> \rightarrow$  cílový\_reg<6:0>,  
 $f<0> \rightarrow C$

Operace je až na nejvýznamnější bit stejná jako rotace bitů vpravo (instrukce RRF, která ovšem na rozdíl od instrukce ASRF neovlivňuje příznak Z). Instrukce ASRF usnadní operaci dělení dvěma, pracujete-li se zápornými čísly.

### LSLF, LSRF

Instrukce pro logický posun vlevo (LSLF) a vpravo (LSRF) jsou opět podobné instrukcím pro rotaci bitů vlevo (RLF) a vpravo (RRF) s tím rozdílem, že na místo uvolněného bitu se neza-



pisuje aktuální hodnota bitu C, ale vždy 0. Pro LSLF tedy platí:

- $f < 7 \rightarrow C$ ,
- $f < 6, 0 \rightarrow \text{cilový\_reg} < 7, 1 \rangle$ ,
- $0 \rightarrow \text{cilový\_reg} < 0 \rangle$ ,

a pro LSRF:

- $0 \rightarrow \text{cilový\_reg} < 7 \rangle$ ,
- $f < 7, 1 \rightarrow \text{cilový\_reg} < 6, 0 \rangle$ ,
- $f < 0 \rightarrow C$ .

Tyto instrukce opět usnadňují operace násobení a dělení dvěma. Instrukci LSRF použijete v případě, že nepracujete se zápornými čísly, instrukci LSLF použijete v obou případech, protože logický posun vlevo je ekvivalentní aritmetickému posunu vlevo. (Pozn.: Detekuje-li ve zdrojovém kódu assembler instrukci ASLF pro aritmetický posun vlevo, nevygeneruje se chyba, ale instrukce se při kompilaci automaticky nahradí instrukcí LSLF.)

### SUBWFB

Tato instrukce usnadňuje odčítání vícebajtových čísel. Podobně jako instrukce ADDWFC totiž bere v úvahu aktuální hodnotu výpůjčky B (bit Borrow, umístění bitu v registru STATUS je stejné jako u bitu C, jeho logika je však opačná). Operaci lze tedy vyjádřit následovně:  $f - W - B \rightarrow \text{cilový\_reg}$ .

### MOVLB

Protože se počet bank datové paměti zvětšil na 32, není již možné nastavit číslo banky prostřednictvím bitů RP0 a RP1 v registru STATUS, jako tomu bylo u starších mikrokontrolérů s architekturou „mid-range“. Tyto dva bity proto nahradil nový registr BSR (Bank Select Register). Pro rychlejší změnu banky pak byla přidána nová instrukce MOVLB, která nastaví číslo banky v registru BSR.

### MOVLP

Programový čítač (Program Counter – PC) je u nových mikrokontrolérů 15bitový a umožňuje tak adresovat až 32 tisíc slov programové paměti. Při volání podprogramu instrukcí CALL nebo při skoku vyvolaném instrukcí GOTO je však možné specifikovat pouze jedenáct nejméně významných bitů programové paměti. Zbývající bity se vždy nahrají z registru PCLATH <6:3>. Problém pak nastává, když se cílová adresa nachází v jiné stránce programové paměti, kdy je nutné specifikovat část adresy rovněž prostřednictvím registru PCLATH. Pro zefektivnění práce s registrem PCLATH byla proto přidána instrukce MOVLP. Tu lze využít nejen z důvodu změny stránky při volání instrukcí CALL nebo GOTO, ale rovněž například pro změnu všech sedmi nejvyšších bitů PC při použití nové instrukce CALLW nebo při manuální změně adresy zápisem do registru PCL. Problém se stránkováním programové paměti pak rovněž do jisté míry řeší nové instrukce pro relativní skoky BRA a BRW.

Vit Špringl  
(Pokračování příště)

Tab. 1. Instrukční soubor mikrokontroléru PIC12F1xxx a PIC16F1xxx s architekturou „enhanced mid-range“. Vysvětlivky k parametrum instrukcí:  $f$  ... adresa registru  $f$ , s jehož daty instrukce pracuje,  $b$  ... adresa bitu v osmibitovém registru,  $k$  ... literál (konstanta nebo návěští),  $d$  ... cílový registr –  $W$  pro  $d = 0$  nebo  $f$  pro  $d = 1$ ,  $n$  ... číslo registru FSR nebo INDF (0 nebo 1),  $mm$  ... modifikátor určující, zda se má provést inkrementace nebo dekrementace FSR před nebo po vykonání instrukce

Instrukce	Popis	Počet cyklů	Ovlivněné příznaky
<b>Bajtové orientované instrukce</b>			
ADDWF $f, d$	Součet registru $W$ a $f$	1	C, DC, Z
ADDWFC $f, d$	Součet registru $W$ a $f$ a přenosu $C$	1	C, DC, Z
ANDWF $f, d$	Logický součin bitu registru $W$ a registru $f$	1	Z
ASRF $f, d$	Aritmetický posun vpravo	1	C, Z
LSLF $f, d$	Logický posun vlevo	1	C, Z
LSRF $f, d$	Logický posun vpravo	1	C, Z
CLRF $f$	Vynulování registru $f$	1	Z
CLRW	Vynulování registru $W$	1	Z
COMF $f, d$	Komplement registru $f$	1	Z
DECf $f, d$	Dekrementace registru $f$	1	Z
INCF $f, d$	Inkrementace registru $f$	1	Z
IORWF $f, d$	Logický součet bitu registru $W$ a registru $f$	1	Z
MOVf $f, d$	Přesun obsahu registru $f$	1	Z
MOVWF $f$	Přesun obsahu registru $W$ do registru $f$	1	-
RLF $f, d$	Rotace bitu registru $f$ vlevo přes příznak $C$	1	C
RRF $f, d$	Rotace bitu registru $f$ vpravo přes příznak $C$	1	C
SUBWF $f, d$	Odečtení obsahu registru $W$ od registru $f$	1	C, DC, Z
SUBWFB $f, d$	Odečtení obsahu registru $W$ a výpůjčky $B$ od registru $f$	1	C, DC, Z
SWAPf $f, d$	Prohození horní a dolní poloviny bajtu registru $f$	1	-
XORWF $f, d$	Výlučný logický součet (XOR) bitu registru $W$ a registru $f$	1	Z
<b>Bajtové orientované instrukce se skokem</b>			
DECFSZ $f, d$	Dekrementace registru $f$ , skok, je-li výsledek roven 0	1 (2)	-
INCFSZ $f, d$	Inkrementace registru $f$ , skok, je-li výsledek roven 0	1 (2)	-
<b>Bitové orientované instrukce</b>			
BCF $f, b$	Vynulování bitu $b$ v registru $f$	1	-
BSF $f, b$	Nastavení bitu $b$ v registru $f$	1	-
<b>Bitové orientované instrukce se skokem</b>			
BTFSZ $f, b$	Test bitu $b$ v registru $f$ , skok, je-li bit roven nule	1 (2)	-
BTFFS $f, b$	Test bitu $b$ v registru $f$ , skok, je-li bit roven jedné	1 (2)	-
<b>Instrukce pracující s literálem</b>			
ADDLW $k$	Součet registru $W$ a 8bitové konstanty $k$	1	C, DC, Z
ANDLW $k$	Logický součin bitu registru $W$ a 8bitové konstanty $k$	1	Z
IORLW $k$	Logický součet bitu registru $W$ a 8bitové konstanty $k$	1	Z
MOVLB $k$	Přesun 5bitové konstanty $k$ do registru BSR	1	-
MOVLP $k$	Přesun 7bitové konstanty $k$ do registru PCLATH	1	-
MOVLW $k$	Přesun 8bitové konstanty $k$ do registru $W$	1	-
SUBLW $k$	Odečtení obsahu registru $W$ od 8bitové konstanty $k$	1	C, DC, Z
XORLW $k$	Výlučný logický součet bitu registru $W$ a 8bitové konstanty $k$	1	Z
<b>Ridiči instrukce</b>			
BRA $k$	Relativní skok na $PC + 1 + k$ , kde $-256 \leq k \leq 255$	2	-
BRW	Relativní skok na $PC + W$	2	-
CALL $k$	Volání podprogramu začínajícího na adrese $k$	2	-
CALLW	Volání podprogramu začínajícího na adrese PCLATH   $W$	2	-
GOTO $k$	Skok v programu na adresu $k$	2	-
RETFIE	Návrat z přerušení	2	-
RETLW $k$	Návrat z podprogramu, do registru $W$ se uloží konstanta $k$	2	-
RETURN	Návrat z podprogramu	2	-
<b>Speciální instrukce</b>			
CLRWDT	Vynulování časovače WDT	1	TO, PD
NOP	Žadná operace	1	-
OPTION	Přesun obsahu registru $W$ do registru OPTION_REG	1	-
RESET	Softwarový reset mikrokontroléru	1	-
SLEEP	Prechod do úsporného režimu	1	TO, PD
TRISf	Přesun obsahu registru $W$ do registru TRISf	1	-
<b>Instrukce optimalizované pro překladač jazyka C</b>			
ADDFSR $n, k$	Přičtení konstanty $k$ k registru FSRn, kde $-32 \leq k \leq 31$	1	-
MOVIW $n, mm$	Přesun obsahu registru INDFn do registru $W$ s inkrementací nebo dekrementací registru FSRn před nebo po přesunu	1	Z
MOVIW $k[n]$	Přesun obsahu registru INDFn do registru $W$ s relativním nepřímým adresováním (FSRn + $k$ , kde $-32 \leq k \leq 31$ )	1	Z
MOVWI $n, mm$	Přesun obsahu registru $W$ do registru INDFn s inkrementací nebo dekrementací registru FSRn před nebo po přesunu	1	-
MOVWI $k[n]$	Přesun obsahu registru $W$ do registru INDFn s relativním nepřímým adresováním (FSRn + $k$ , kde $-32 \leq k \leq 31$ )	1	-



# JEDNODUCHÁ ZAPOJENÍ PRO VOLNÝ ČAS

## Časový spínač s tranzistorem CMOS

Existuje nepřeberné množství zapojení různých časových spínačů. Zde je popisován velmi jednoduchý časový spínač pro spotřebič napájený z elektrorozvodné sítě.

Tlačítkem „ZAP.“ se spotřebič zapíná na konstantní dobu asi 18 minut, po uplynutí této doby se automaticky vypne. Druhým tlačítkem „VYP.“ lze spotřebič vypnout kdykoliv.

Časovací obvod je zapojen s pamětovým kondenzátorem a tranzistorem CMOS, spotřebič je zapínán triakem.

Fotografie zhotoveného vzorku přístroje je na obr. 1.

**Pozor! Časový spínač je galvanicky spojen se sítí! Jeho kon-**

**strukce je proto určena jen pro zkušené amatéry. Při jeho stavbě, instalaci a používání je nutné dodržovat zásady bezpečnosti práce. Při experimentování je nutné připojit obvod k síti přes oddělovací transformátor!**

### Popis funkce

Schéma zapojení časového spínače je na obr. 2. Síťové napětí se přivádí na svorkovnici K1, ovládaný spotřebič (např. žárovka o maximálním příkonu 200 W) se připojuje na svorkovnici K2.

Spotřebič se zapíná triakem VS1, který je buzen tranzistorem CMOS VT1. Na hradlo VT1 se přivádí napětí z časovacího kondenzátoru C3, který je nabíjen tlačítkem SB1 a vybíjen rezistory R4 a R5 nebo tlačítkem SB2. Rezistor R6 chrání hradlo VT1, dělič z R4 a R5 zajišťuje správnou úroveň napětí na hradle VT1. Díky svému téměř nekonečnému vstupnímu odporu neovlivňuje VT1 časovou konstantu časovacího obvodu.

Při stisknutí zapínacího tlačítka SB1 („ZAP.“) se C3 nabije a je na něm napětí 12 V. Tímto napětím se přes R4 až R6 otevře VT1 a působením jeho kolektorového proudu se pne triak VS1. Tím se zapne spotřebič, který je připojený přes časový spínač k síti.

Proudem protékajícím rezistory R4 a R5 se kondenzátor C3 vybíjí a napětí na něm pomalu klesá. Klesá i napětí na hradle VT1 a VT1 se ply-

nule přivírá. Asi po 18 minutách se VT1 přivře natolik, že jeho kolektorovým proudem se již nestačí vybudit triak VS1. Triak se vypne a tím se vypne i spotřebič.

Stisknutím tlačítka SB2 („VYP.“) můžeme vybit C3 okamžitě a tím vypnout spotřebič kdykoliv.

Časový spínač je napájen napětím 12 V získávaným přímo ze sítě. Síťové napětí je zmenšováno předřadným kondenzátorem C1, usměrňováno diodami VD1 a VD2 a vyhlazováno kondenzátorem C2. Velikost napájecího napětí je definována Zenerovou diodou VD3 se Zenerovým napětím 12 V. R1 slouží k vybití C1 po odpojení síťového napětí, R2 omezuje velikost nárazového nabíjecího proudu kondenzátoru C1 po připojení síťového napětí. C1 je bezpečnostní kondenzátor X2 s provozním střídavým efektivním napětím 275 V/50 Hz. Jeho ss provozní napětí musí být 630 nebo lépe 1000 V.

### Konstrukce

Časový spínač je zkonstruován z běžných vývodových součástek, které jsou umístěny na desce s jednostrannými plošnými spoji. Obrázec spojů je na obr. 3, rozmístění součástek na desce je na obr. 4.

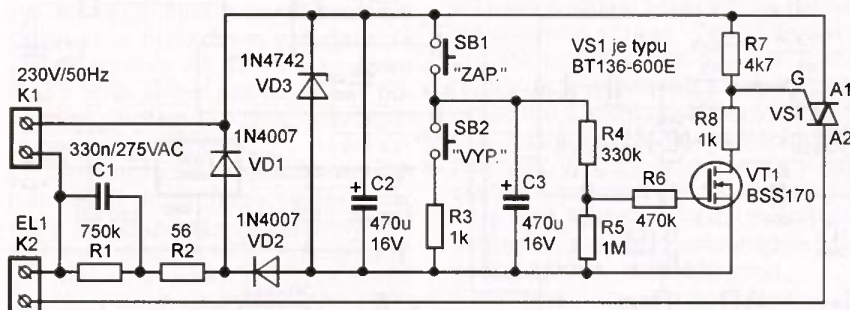
Po připájení součástek omyjeme desku na straně spojů lihem a natřeme ji na této straně izolačním lakem, aby se zabránilo svodům mezi spoji nesoucími síťové napětí.

Triak VS1 musí být opatřen přiměřeným chladičem, teplota triaku nesmí překročit asi 50 °C (musíme na něm udržet ruku). Maximální příkon spotřebiče ovládaného časovým spínačem je dán tím, že použitým triakem typu BT136-600E může protékat střídavý proud o efektivní hodnotě nejvýše 4 A.

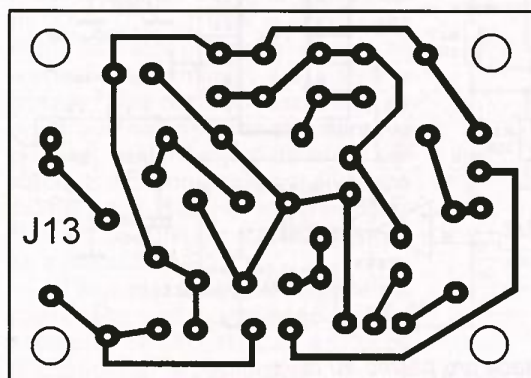
Při ožívování časového spínače pouze vyzkoušíme jeho funkci. Přístroj nemá žádné nastavovací prvky a vzhledem ke své jednoduchosti musí pracovat na první zapojení.



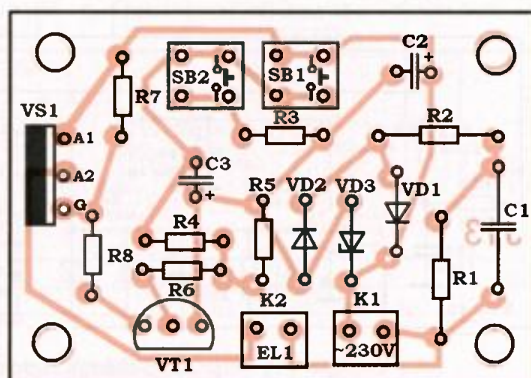
Obr. 1. Deska se součástkami časového spínače



Obr. 2. Schéma zapojení časového spínače



Obr. 3. Deska s plošnými spoji časového spínače (měř.: 1 : 1)



Obr. 4. Rozmístění součástek na desce časového spínače



Ověříme dobu sepnutí a podle potřeby ji upravíme změnou hodnot součástek C3, R4 a R5 (poměr odporů rezistorů R4 a R5 musí zůstat zachován).

Oživenou desku vestavíme do plastové izolační skříňky, jejíž stěnou procházejí plastové hmatníky tlačítek SB1 a SB2. Můžeme použít i jiná robustnější tlačítka, která přišroubujeme ke skřínce a propojíme s příslušnými pájecími body na desce.

### Seznam součástek

R1	750 k $\Omega$ , 1 W
R2	56 $\Omega$ , 1 W
R3	1 k $\Omega$ , 0,125 W
R4	330 k $\Omega$ , 0,125 W
R5	1 M $\Omega$ , 0,125 W
R6	470 k $\Omega$ , 0,125 W
R7	4,7 k $\Omega$ , 0,125 W
R8	1 k $\Omega$ , 0,125 W
C1	330 nF, 275 VAC (X2)
C2, C3	470 $\mu$ F/16 V, radiální
VD1, VD2	1N4007
VD3	1N4742 (Zenerova dioda 12 V/1 W)
VT1	BSS170
VS1	BT136-600E
K1, K2	ARK500/2, šroubovací svorkovnice dvoupólová
SB1, SB2	P-B1720E, spínací tlačítko jednopólové

deska s plošnými spoji č. J13

Ing. Eugenij Yakovlev

## Telegrafní přijímač pro pásmo 40 m

I když popisovaný přijímač obsahuje značné množství součástek, takže zdánlivě nezapadá do této rubriky „Jednoduchá zapojení...“, jedná se o prakticky nejjednodušší klasický superhet pro jeden druh provozu (CW) a jedno pásmo krátkých vln (40 m). Kromě přímospřesujících přijímačů jsou takoveto jednoduché superhety jedinými krátkovlnnými přijímači, které si současní amatéři ještě ze záliby zhotovují a popisují je ve svých časopisech, složitější přijímače si již výhradně kupují tovární.

Schéma zapojení přijímače je na obr. 5. Přijímač obsahuje vstupní pásmovou propust s TR1 a TR2, první směšovač s IO1, první místní oscilátor s T1 a T2, krystalovou mezifrekvenční (mf) pásmovou propust, druhý směšovač (produkt detektor) a druhý místní oscilátor s IO3, nf zesilovač s IO4, T3 a IO5 a stabilizátor napájecího napětí s IO2.

Vstupní pásmová propust je tvořena dvěma LC rezonančními obvody s kapacitní vazbou kondenzátorem C14. První rezonanční obvod se skládá z cívky L2 s pevnou indukčností a kapacitního trimru C13, druhý rezonanční obvod obsahuje součástky L3

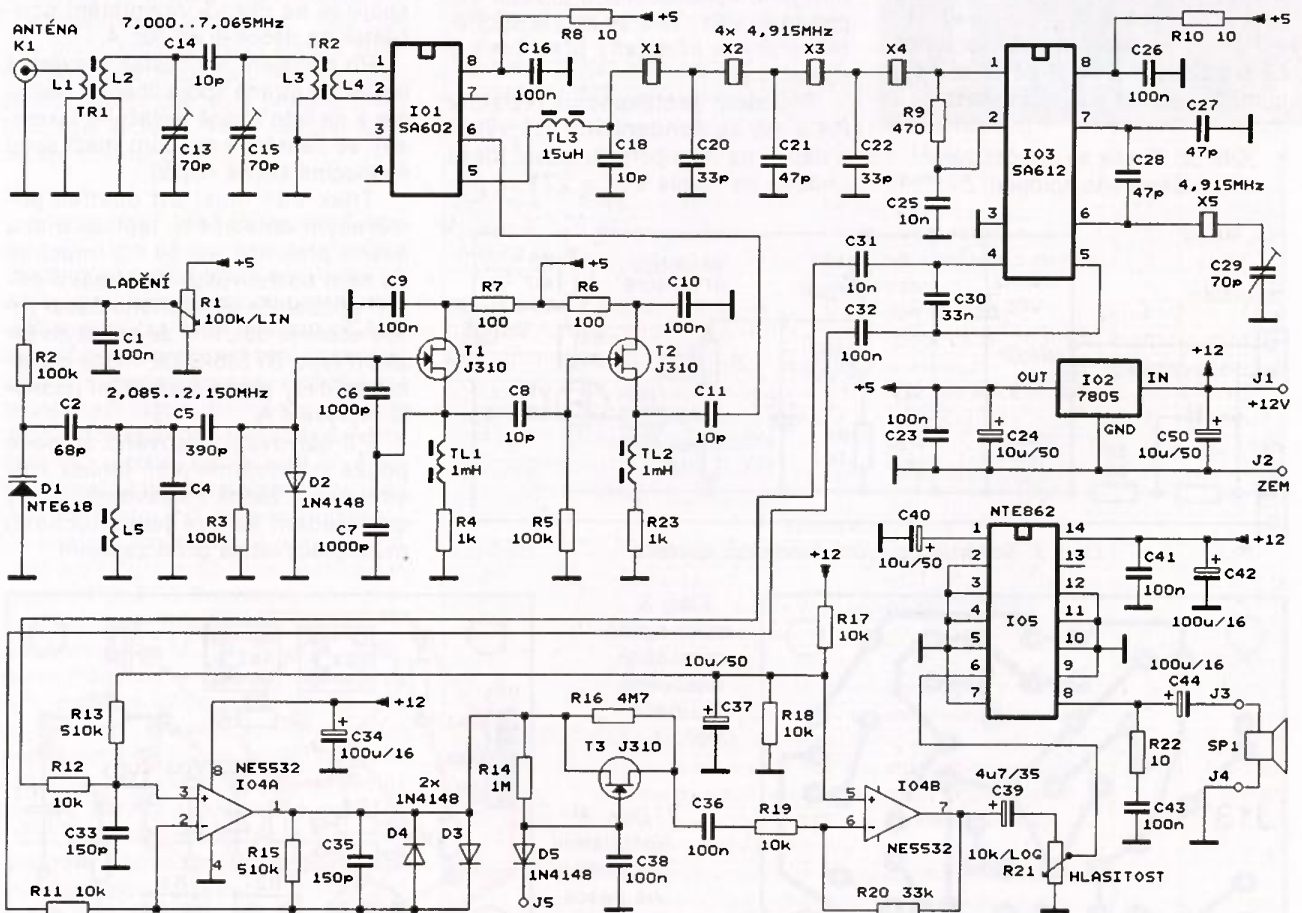
a C15. Na cívku L2 je vinutím L1 navázán anténní přívod s vlnovým odporem 50  $\Omega$ , který se připojuje přes souosý konektor K1. Z cívky L3 se odfiltrovaný vstupní signál vede přes přizpůsobovací vinutí L4 do směšovače.

Cívky L1, L2 a L3, L4 tvoří dva shodné transformátory TR1 a TR2. Tyto transformátory jsou navinuté na toroidních železoprachových jádrech Amidon T50-2 (o vnějším průměru 12,7 mm) nebo T37-2 (o vnějším průměru 9,53 mm). Jádra mají červenou/černou barvu, relativní permeabilitu 10 a jsou určena pro kmitočty 0,25 až 10 MHz. Každé vinutí L2 a L3 má 15 závitů měděného lakovaného drátu o průměru 0,4 mm rozprostřených po celém obvodu toroidu. Každé vinutí L1 a L4 má 4 závitů téhož drátu navinuté přes L2 a L3.

Při sladování se rezonanční obvody naladí pomocí trimrů C13 a C15 tak, aby propouštěné pásmo kmitočtů bylo 7,0 až 7,065 MHz.

První směšovač je tvořen integrovaným obvodem SA602 (IO1), který obsahuje dvojitě vyvážený směšovač s bipolárními tranzistory. Lze použít i téměř identické IO SA612, NE602 nebo NE612.

První místní oscilátor je LC v Clappově zapojení s tranzistorem JFET J310 (T1). Cívka L5 rezonančního obvodu je navinuta na toroidním že-



Obr. 5. Schéma zapojení telegrafního přijímače pro pásmo 40 m



lezoprachovém jádru Amidon T68-7 o největším průměru 17,5 mm. Jádro má bílou barvu, relativní permeabilitu 9 a je určené pro kmitočty 1 až 20 MHz. Vinutí L5 má 70 závitů měděného lakovaného drátu o průměru 0,32 mm a je rozprostřené po celém obvodu toroidu. Je zřejmě možné použít i dostupnější jádro T68-2 s upraveným počtem závitů. Jádra T37-2, T50-2 i T68-2 nabízí např. firma GES ELECTRONICS.

Oscilátor se ladí varikapem typu NTE618 (D1), na který se přivádí proměnné napětí z ladicího potenciometru R1. Tento varikap je označován jako AM, tj. má maximální kapacitu o velikosti několika set pF. Lze jej nahradit dostupnějšími varikapem BB112, KB113 apod.

Kondenzátory C2, C4 a C5 jsou stabilní keramické z materiálu NP0, C6 a C7 jsou styroflexové (v nouzi by snad stačily i keramické z materiálu NP0). Protože vývodové keramické kondenzátory z materiálu NP0 s větší kapacitou jsou obtížně dostupné, použijeme je v provedení SMD 1206, které jsou zcela běžné.

Při sladování vybereme C4 s takovou kapacitou a popř. upravíme počet závitů cívky L5 tak, aby bylo možné oscilátor ladit v rozmezí 2,085 až 2,150 MHz.

Vf signál se odebírá z prvního oscilátoru z emitoru T1 a do směšovače s IO1 se vede přes oddělovací emitorový sledovač s T2. Tlumivky TL1 a TL2 v emitorech T1 a T2 jsou běžně prodávány axiální nebo radiální tlumivky (pozor na jejich vlastní rezonanci, jejíž kmitočet se pohybuje v oblasti kmitočtu oscilátoru).

Mf signál z směšovače se vede přes přízpůsobovací cívku TL3 (běžnou axiální tlumivku) do mf pásmové propusti v příčkovém zapojení se čtyřmi krystaly X1 až X4 o kmitočtu 4,915 MHz. Šířka pásma není v původním prameni uvedena, pravděpodobně je okolo 500 Hz.

Z mf pásmové propusti je mf signál veden do druhého směšovače, který je také navržen s integrovaným obvodem SA612 (IO3). Kondenzátor C3 potlačuje mf složku výstupního produktu směšování.

V IO3 je využit i vnitřní oscilátor, který je doplněn vnějšími součástkami X5 a C27 až C29 a slouží jako druhý oscilátor přijímače. Krystal X5 o jmenovitém kmitočtu 4,915 MHz je trimrem C29 rozladěn asi o 800 Hz od středního kmitočtu mf pásmové propusti, aby mf signál dával se signálem z druhého oscilátoru slyšitelný zázněj okolo 800 Hz. Kondenzátory C27 a C28 musí být stabilní keramické z materiálu NP0.

Nf signál (zázněj) se vede ze symetrického výstupu druhého směšovače přes oddělovací C31 a C32 do třístupňového nf zesilovače.

První stupeň s diferenčním vstupem je osazen prvním ze dvou operačních zesilovačů (OZ) obsažených v jednom pouzdře obvodu NE5532 (IO4A). Zpětnovazební síť s rezistory R11 až R13 a R15 má první stupeň nastaveno napětové zesílení pro rozdílový signál asi 40. Kondenzátory C33 a C35 potlačují nadakustické kmitočty, diody D3 a D4 potlačují impulsní poruchy.

Druhý stupeň nf zesilovače obsahuje OZ IO4B a napětově zesiluje přibližně 3x. Je téměř zbytečný, autor uvádí, že jej použil jen proto, aby byl využit druhý z dvojice OZ.

Oba OZ jsou napájeny nesymetricky, proto je na jejich neinvertující vstupy přiváděno předpětí (rovné polovině napájecího napětí) z odporového děliče s R17 a R18.

Mezi první a druhý stupeň je zařazen útlumový článek, který umožňuje přislech vysílání, když přijímač pracuje v soupravě s QRP telegrafním vysílačem. Útlumový článek je tvořen rezistorem R16, tranzistorem JFET J310 (T3) a rezistorem R19. T3 se ovládá binárním signálem přiváděným z vysílače na vývod J5. Při uvolněném telegrafním klíči musí být J5 ve vysoké úrovni (> +9 V), při stisknutém klíči musí být J5 uzemněn. Není-li vysílač zakličován, je T3 prostřednictvím R14 udržován v sepnutém stavu a nf signál prochází tranzistorem T3 z prvního do druhého stupně téměř bez útlumu. Při stisknutí klíče se T3 vypne a děličem s R16 a R19 je nf signál zeslabován asi 500x. Signál z vlastního vysílače je pak slyšet v přiměřené, nikoliv však ohlušující síle.

Z druhého stupně je nf signál veden přes logaritmický potenciometr R21 pro ovládání hlasitosti do třetího výkonového stupně. Ten je osazen pro nás exotickým obvodem NTE862 (IO5). Je to zesilovač s napětovým zesílením 50, maximálním výkonem 5 W/8 Ω a nejvyšším napájecím napětím 22 V, který je vestavěn v zastaralém pouzdru DIL14 (něco jako kdysi náš MBA810). Jistě by nebylo obtížné jej nahradit dostupnějším obvodem LM386, TDA2030 apod.

Výkonově zesílený nf signál je veden do reproduktoru SP1 s impedancí 8 Ω. Paralelně k reproduktoru můžeme zapojit konektor pro sluchátka. V takovém případě zařadíme do série s reproduktorem spínač, kterým reproduktor při poslechu na sluchátka vypínáme.

Přijímač je napájen hrubě stabilizovaným ss napětím 12 V z vnějšího zdroje, kterým může být baterie (akumulátor) nebo síťový zdroj (adaptér) s lineárním stabilizátorem (impulsní zdroj by rušil). Napájecí proud není v původním prameni uveden, ale mohl by být maximálně okolo 100 mA. Vnější napětí +12 V je přímo vedeno do nf zesilovače, ostatní obvody jsou napájeny dobře stabilizovaným napětím +5 V ze stabilizátoru 7805 (IO2).

Obě napájecí napětí +12 i +5 V jsou důkladně zablokována řadou kondenzátorů (C34, C41, C42, C50, C23, C24) a napětí +5 V je do IO1, IO3 a na T1 a T2 vedeno přes filtrační RC články s R8, C16, R26, R10, R7, C9 a R6, C10.

Zapojení popisovaného přijímače můžeme různě modifikovat podle toho, jaké součástky máme k dispozici. Úprava výkonového stupně nf zesilovače již byla zmíněna, vhodně by však bylo též vypustit varikap D1 a ladit oscilátor otočným kondenzátorem. Po přeladění vstupní pásmové propusti a oscilátoru přijímače poslouží i k práci na dalších krátkovlnných pásmech (30 nebo 20 m apod.).

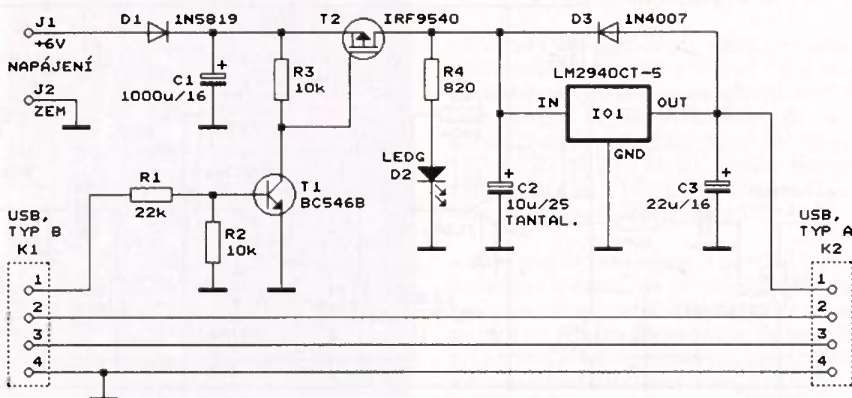
MM

QST, únor 2011

## Injektor napájení pro sběrnici USB

Někdy se může stát, že prostřednictvím sběrnice USB potřebujeme napájet periferii, která má větší napájecí proud, než jaký je schopen poskytovat např. notebook napájející tuto sběrnici. Řešením může být injektor napájení zapojený podle obr. 6.

Injektor se vkládá do sběrnice USB mezi notebook a periferii. Notebook



Obr. 6. Schéma zapojení injektoru napájení pro sběrnici USB



je připojen jedním kabelem USB ke konektoru K1 injektoru, z konektoru K2 injektoru se vede druhý kabel USB do periferie. Data se přenášejí injektorem bez jakéhokoliv zásahu pomocí vodičů propojujících příslušné kontakty 2 a 3 konektorů K1 a K2. Přímý je i spoj země mezi oběma konektory.

Napájecí napětí +5 V se však z kontaktu 1 K1 na kontakt 1 K2 nepřenáší. Periferie se napájí přes K2 z dostatečně dimenzovaného vnějšího napájecího zdroje, který má ss napětí 6 V a je připojen ke svorkám J1 a J2. Vnější napájecí napětí se vede na K2 přes ochrannou diodu D1, spínací tranzistor T2 a stabilizátor IO1 s výstupním napětím +5 V.

D1 chrání přístroje připojené ke sběrnici USB před zničením při přepólování vnějšího napájecího zdroje. D1 je Schottky typu 1N5819, aby na ní byl co nejmenší úbytek napětí.

T2 se stará o to, aby stav napájecího napětí na K2 byl stejný, jako je na K1. Je použit MOSFET IRF9540 s kanálem P, protože tranzistory tohoto typu jsou velmi dobré spínače.

Jestliže je notebook vypnutý a na napájecím kontaktu 1 K1 je nulové napětí, je vypnutý i pomocný invertující tranzistor T1. Mezi hradlem a emitorem T2 je proto nulové napětí, takže vypnutý je i T2. Následkem toho je vnější napájecí zdroj odpojený od stabilizátoru IO1 a na 1 K2, stejně jako na 1 K1, je nulové napájecí napětí.

Když se po zapnutí notebooku objeví na 1 K1 napětí +5 V, sepne T1 a uzemní hradlo T2. Na hradle T2 je pak napětí asi -6 V vůči emitoru T2. Díky tomu je T2 sepnutý a na kontakt 1 K2 se tak může z vnějšího zdroje dostávat napětí +5 V.

Stabilizátor LM2940CT-5 (IO1) je typu s malým úbytkem napětí (low drop) a pevně nastaveným výstupním napětím +5 V. Uvedený stabilizátor je použit proto, aby mohl poskytovat výstupní napětí +5 V při napájecím napětí +6 V, které je navíc snižováno o úbytky napětí na D1 a T2. Napětí 6 V vnějšího napájecího zdroje bylo zvoleno kvůli tomu, aby

měl stabilizátor dobrou účinnost a nemusel být chlazen, a také kvůli bezpečnosti - při poruše stabilizátoru a zkratu jeho výstupu se vstupem se na kontaktu 1 K2 nemůže vyskytnout napětí větší než +6 V. IO1 je překlenut ochrannou diodou D3, která zabraňuje tomu, aby jeho výstupní napětí bylo podstatně větší než vstupní (např. po odpojení vnějšího napájecího zdroje).

Zřejmě by bylo možné použít na místě IO1 levnější stabilizátor 7805. V takovém případě bychom však museli IO1 přiměřeně chladit a také by bylo nutné zvýšit napětí vnějšího napájecího zdroje na 8 V.

Zapojení injektoru je doplněno blokovacími kondenzátory C1 až C3 (C2 má být tantalový) a zelenou LED D2, která indikuje přítomnost napájecího napětí na vstupu IO1.

Při ožiování se v injektoru nemusí nic nastavovat a vzhledem ke své jednoduchosti by měl pracovat na první zapojení. Je vhodné multimetrem ověřit, že při zatížení je na kontaktu 1 K2 injektoru napájecí napětí v rozmezí +4,75 až 5,25 V.

Everyday Practical Electronics,  
duben 2010

MM

## Barevná hudba s LED

Barevná hudba je jedna ze „stále zelených“ konstrukcí, které je účelné si zhotovit pro domácí využití.

Schéma zapojení x-té varianty barevné hudby je na obr. 7. Do přístroje se přivádí hudební signál a v jeho rytmu a v závislosti na obsahu nízkých, středních a vysokých tónů poblíkávají LED tří barev - červená (R), zelená (G) a modrá (B). Zrakovým vjemem je značně umocňován zážitek z poslouchané hudby.

Zapojení je vhodné i pro začátečníky, protože pracuje s bezpečným napájecím napětím 9 V, je jednoduché a nevyžaduje žádné nastavování.

Nf hudební signál se přivádí na svorky J1 a J2. Signál je pak veden

přes odporový trimr P1 pro ovládní citlivosti do vstupního zesilovače s operačním zesilovačem (OZ) TL081 (IO1). Napěťové zesílení tohoto zesilovače je určováno zpětnovazebním děličem s rezistory R3 a R10, závisí však také na výstupním odporu zdroje nf signálu a na poloze běžce trimru P1. Maximální zesílení vstupního zesilovače je asi osmnáct.

Protože je OZ IO1 napájen nesymetricky, je na neinvertující vstup OZ zaváděno předpětí o velikosti poloviny napájecího napětí z děliče R1, R2 blokovaného kondenzátorem C2.

Z výstupu OZ IO1 je nf signál veden přes oddělovací kondenzátor C3 do třech kmitočtově závislých budičů LED s tranzistory T1 až T3.

Na bázi T1 se nf signál přivádí přes dolní propust s R4 a C4, takže T1 se otevírá nízkými tóny a červená LED D4 zapojená v kolektoru T1 bliká v rytmu basů. Na bázi T2 se nf signál přivádí přes pásmovou propust s R5, C5 a C6, takže T2 se otevírá středními tóny a zelená LED D5 zapojená v kolektoru T2 bliká v rytmu středů. Na bázi T3 se nf signál přivádí přes horní propust s R6 a C7, takže T3 se otevírá vysokými tóny a modrá LED D6 zapojená v kolektoru T3 bliká v rytmu výšek. Kondenzátory C4 až C7 musejí být stabilní fóliové.

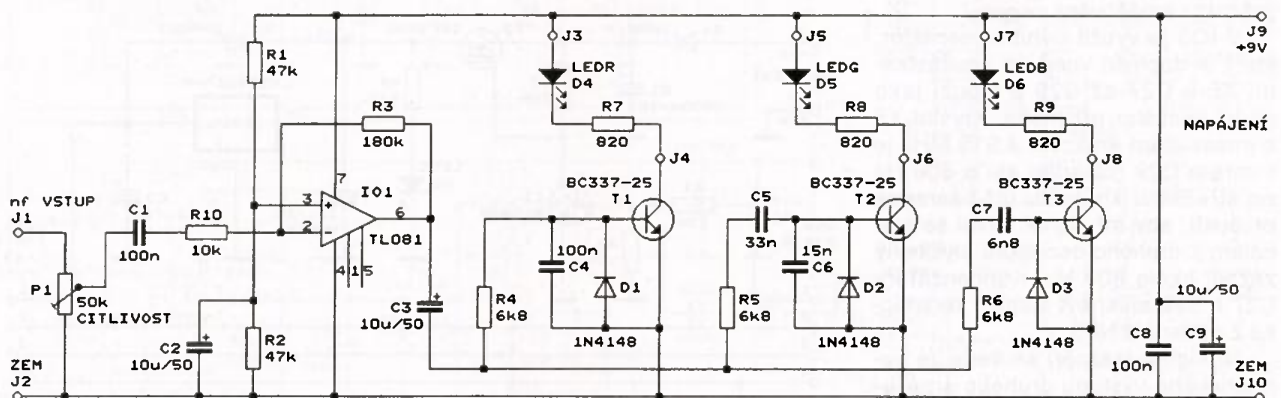
D1 až D3 ořezávají záporné půlvlny nf signálu na bázích tranzistorů a tím zabraňují nabíjení kondenzátorů C4 až C7 stejnosměrnou složkou nf signálu usměrňovaného přechody báze-emitor tranzistorů. Touto ss složkou by se tranzistory zavíraly, měly by pak jen malý úhel otevření kladnými špičkami nf signálu a blikání LED by bylo nevýrazné.

Pro zdůraznění efektu můžeme mezi kladnou napájecí sběrnici a kolektory tranzistorů zapojit další LED s příslušnými předřadnými rezistory.

Přístroj je napájen ss napětím 9 V z baterie nebo ze stabilizovaného síťového adaptéru. Při použití tří LED je napájecí proud maximálně 30 mA, při větším počtu LED je úměrně větší.

MM

ELEKTRONIKA PRAKTYCZNA, 8/2012



Obr. 7. Schéma zapojení barevné hudby s LED



# Rozmítač VRG 0,1 až 210 MHz

Ing. Miloš Munzar, CSc.

Rozmítač generuje sinusový vf signál, který v jedenácti dílčích rozsazích plynule překrývá pásmo kmitočtů 0,1 až 210 MHz. Vf signál má konstantní maximální výstupní úroveň +10 (±1) dBm (tj. jeho výstupní efektivní napětí je 0,707 V na zátěži 50 Ω), kterou lze stupňovitým atenuátorem snížit v krocích po 1 a 10 dB až na minimální úroveň -151 dBm (tj. 0,0063 μV na 50 Ω). Na kmitočtech nižších než 30 MHz může být vf signál amplitudově modulován, a to pouze vnitřně do hloubky 30 % sinusovým signálem o kmitočtu 400 Hz.

Přístroj je vybaven vlastní šestimístnou číslicovou stupnicí kmitočtu, která na rozsazích do 5 MHz má rozlišení 10 Hz, mezi 5 až 25 MHz má rozlišení 100 Hz a nad 25 MHz má rozlišení 1 kHz.

Na všech kmitočtech může být vf signál rozmitán symetricky okolo naladěného kmitočtu se zdvihem nastavitelným od nuly až po celý dílčí rozsah. Kmitočet pilovitého rozmitacího signálu lze nastavit od 0,5 do 50 Hz. Pomocí ručního rozmitání zvláštním potenciometrem lze snadno určit kmitočty ve významných bodech snímaných kmitočtových charakteristik.

Rozmítač je klasické koncepce s LC vf oscilátory laděnými variakapky. Lze jej zařadit do střední jakostní třídy - umožňuje přesná kvantitativní měření v téměř celém oboru radioelektroniky, nemá však krystalovou stabilitu kmitočtu syntezátorů, kmitočtové značky, všechny druhy modulace, dokonalé stínění apod.

Stavbu přístroje lze doporučit jen zkušeným amatérům se zájemem znalostí, zkušeností, materiálu a měřících přístrojů. Kontakt s autorem je možný na [mmunzar@centrum.cz](mailto:mmunzar@centrum.cz).

Rozmítač VRG (Vkv Rozmítaný Generátor) je koncipován modulárně, jeho základem jsou čtyři vf moduly AMG, VG, ATE a ZFC.

Modul AMG, který obsahuje základní části vf generátoru pro AM pásmo (0,1 až 30 MHz), byl převzat z článku „Signální vf generátor 10HFG 0,1 až 30 MHz“, který byl otištěn v PE 05/2011 až 08/2011.

Modul VG (VKV Generátor) obsahuje základní části vf generátoru pro pásmo kmitočtů od 20 do 210 MHz.

Modul ATE (ATEnuátor = zeslabovač) obsahuje přepínatelné útlumové články pro nastavení výstupní úrovně generovaného vf signálu.

Modul ZFC (Zajícův Frekvenční Čítač) s mikroprocesorem Atmel je číslicovou kmitočtovou stupnicí.

Moduly jsou doplněny podpurnými obvody VRG, které zajišťují ovládání kmitočtu a úrovně generovaného vf signálu a poskytují napájecí napětí pro všechny moduly.

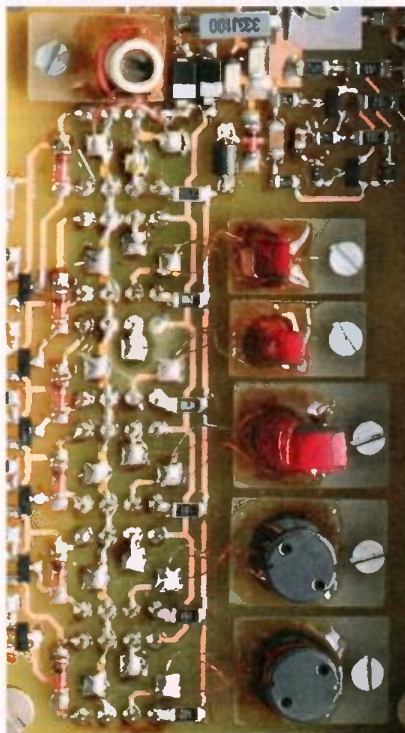
## Modul AMG

Modul AMG byl podrobně popsán v literatuře uvedené v úvodu. Zde uvedeme jen dvě jeho drobné úpravy.

První je zmenšení rozměrů základní desky modulu na 147 x 82 mm, aby se vešel na kostru rozmítače.

Druhou úpravou se zlepšuje stabilita kmitočtu generovaného vf signálu. Je známo, že železová jádra mají lepší tepelnou stabilitu permeability než feritová, a proto byla původní feritová jádra cívek L3 až L6 vyměněna za železová.

L3 je navinuta na polovinu toroidu AMIDON T44-2 (o vnějším průměru 11,2 mm), L4 a L5 na polovinu toroidu T37-2 (o vnějším průměru 9,5 mm). Tato jádra z materiálu 2 mají relativní permeabilitu 10 a barvu červenou/černou. Toroidy



Obr. 1. Cívky modulu AMG

VYBRALI JSME NA



OBÁLKU



položíme na samolepku, pomocí které je přidržujeme, a rozřezáváme je tenkou lupenkovou pilkou. Pozor, jsou velmi křehké! Půlky toroidů upevníme nastojato tapným lepidlem na původní patky. Do patek předem vyvrtáme díry o průměru 5 mm, do kterých jádra zanoříme, aby cívky nebyly příliš vysoké. Na „šavlovitá“ jádra pak pomocí navijecího držáku „divoce“ vineme jednotlivé cívky.

Cívky L1 a L2 jsou ponechány původní, protože na železových jádrech, která mají menší permeabilitu než feritová, by měly příliš velký počet závitů.

Cívka L3A + L3B má 40 + 55 závitů téhož drátu a indukčnost asi 113 μH. Cívka L4A + L4B má 19 + 22 závitů téhož drátu. Cívka L5A + L5B má 6 + 8 závitů měděného lakovaného drátu o průměru 0,15 mm. Cívka L6 je původní, ale s železovým šroubovacím jádrem.

Uvedené počty závitů jsou orientační a upravíme je podle požadovaných krajních kmitočtů jednotlivých rozsahů. Při problémech s kmitáním oscilátoru (vysazování kmitů apod.) je třeba posunout odbočku vinutí k živému konci. Provedení nových cívek je zřejmé z obr. 1.

## Modul VG

Modul VG je generátor sinusového vf signálu s nastavitelným kmitočtem a amplitudou. Je obdobou modulu AMG, pouze pracuje na vyšších kmitočtech.

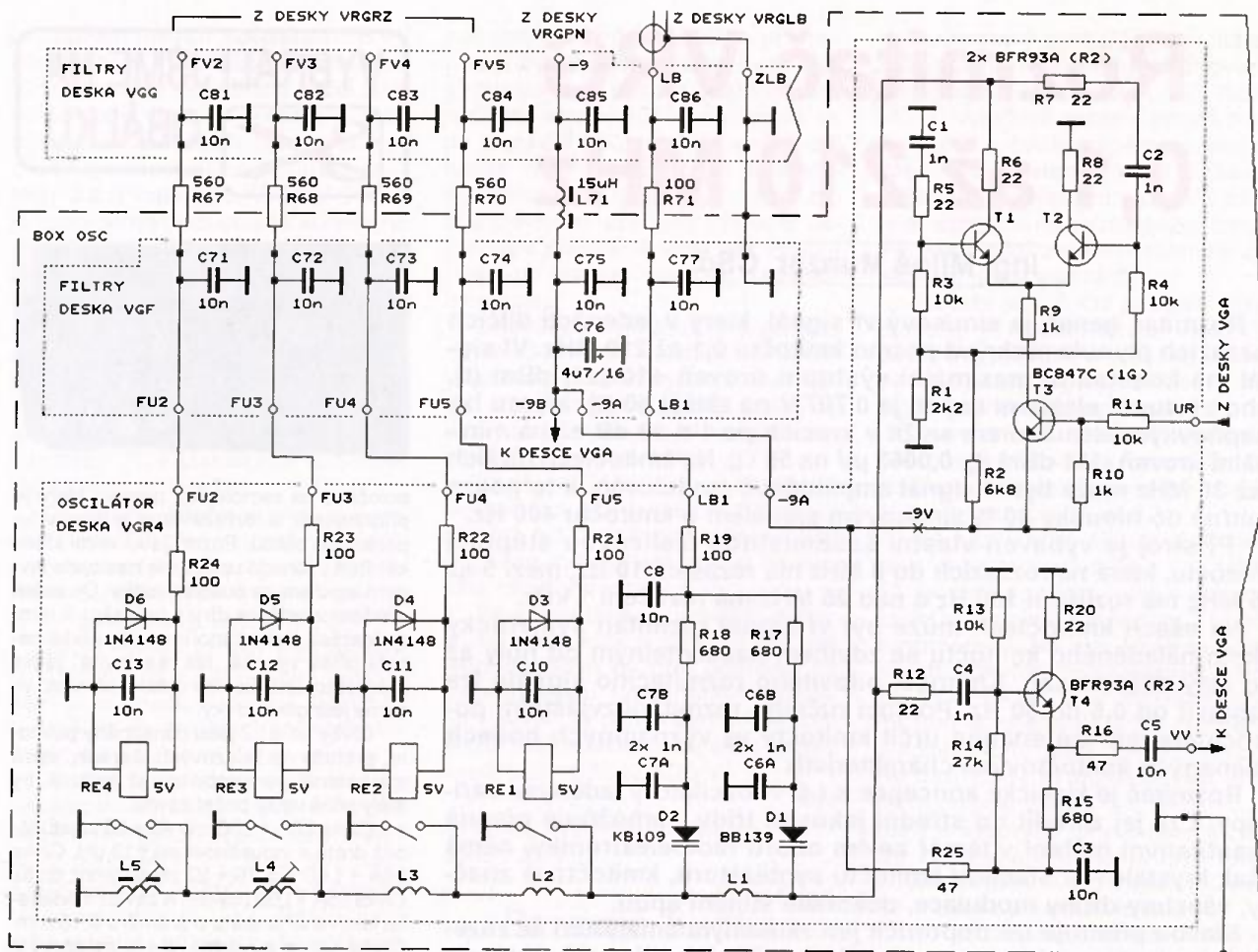
Můžeme si ho představit jako černou skříňku, která má společnou zem, ovládací vstupy FV2 až FV5, LB a AM, přívody napájení -9 a 9,6 a výstupy generovaného vf signálu VY a VX (viz schémata na obr. 2 a 3).

## Vývody modulu VG

- FV2 až FV5 - vstupy pro volbu kmitočtových rozsahů. Napětím +10 až 12 V přiváděným na tyto vstupy se aktivují vnitřní relé, kterými se přepíná celkem pět rozsahů (25 až 33, 33 až 50, 50 až 75, 75 až 120 a 120 až 210 MHz). Vnitřní odpor vstupu FVx je 1,16 kΩ, při napětí 12 V teče do vstupu FVx proud asi 10 mA.

- LB - vstup ladicího napětí -1 až -12,5 V pro variakapky, kterými se plynule přeladuje kmitočet generovaného vf signálu v rámci zvoleného rozsahu. Vhodným časovým průběhem ladicího napětí lze zajistit kmitočtovou modulaci nebo rozmitání kmitočtu. Vnitřní odpor vstupu LB je téměř nekonečný, vstupní kapacita je asi 34 nF.





Obr. 2. Schéma zapojení modulu VKV generátoru VG - 1. část

- AM - vstup pro ovládání amplitudy vf signálu na výstupech VY a VX. Při změně napětí od 0 do -3 V na vstupu AM se téměř měří méně efektivní napětí vf signálu na výstupu VY (s připojenou zátěží 50 Ω), a to od 0 do asi 1,5 V (+12 dBm). Vnitřní odpor vstupu AM je téměř nekonečný, vstupní kapacita je asi 20 nF. Vf signál není vhodné prostřednictvím vstupu AM amplitudově modulovat, protože by současně nastávala nepřijatelná parazitní kmitočtová modulace (amplituda vf signálu se ovládá změnou pracovního bodu oscilátoru).
- -9 - přívod stabilizovaného ss napájecího napětí -9V. Napájecí proud je max. 15 mA.
- 9,6 - přívod stabilizovaného ss napájecího napětí +9,6 V. Napájecí proud je max. 160 mA.
- VY - výstup vf signálu s regulovatelnou úrovní až +12 dBm (viz vstup AM). V rozmitači VRG je na výstupu VY trvale nastavena konstantní úroveň +10 dBm.
- VX - výstup vf signálu, který je oproti signálu na výstupu VY asi 10x zeslaben (-20 dB) odporovým děličkem. V rozmitači VRG je na výstupu VX trvale nastavena konstantní úroveň asi -10 dBm.

### Popis funkce

Modul VG obsahuje oscilátor, zesilovač ARU pro automatickou regulaci úrovně vf signálu generovaného oscilátorem a výstupní oddělovací zesilovač. Dále obsahuje LC a RC filtry typu dolní propust, které zabráňují šíření vf signálu z modulu po přívodech ovládacích a napájecích napětí.

Schéma zapojení oscilátoru je na obr. 2. Oscilátor je tvořen paralelním ladicím LC obvodem, který je rozkmitáván budičem se zápornou impedancí. Ladicí indukčnost obstarávají sériově zapojené cívky L1 až L5, ladicí kapacitu varikapů D1 a D2.

Rozsahy se volí skokovou změnou ladicí indukčnosti zkratováním různého počtu cívek kontakty jazýčkových relé RE1 až RE4. Když není sepnutý žádný kontakt relé, je zvolen nejnižší rozsah 25 až 33 MHz a ladicí indukčnost je tvořena součtem indukčností všech cívek. Pro volbu rozsahu 33 až 50 MHz musí být sepnutý kontakt relé RE4, pro volbu rozsahu 50 až 75 MHz musí být sepnutý kontakt relé RE3, pro volbu rozsahu 75 až 120 MHz musí být současně sepnuté kontakty relé RE3 a RE2 a pro volbu nejvyššího rozsahu 120 až 210 MHz musí být současně sepnuté kontakty relé RE3, RE2 a RE1. Bez současného sepnutí více kontaktů oscilátor nefunguje, vlastní rezonance cívek L2 a L3 způsobují vyzarování kmitů na nejvyšších rozsazích.

Relé jsou ovládána napětím +10 až 12 V, které se přivádí na ovládací vývody FV2 až FV5 modulu. Byla záměrně použita relé s cívkami na 5 V, potřebné předřadné rezistory (např. R70 a R21 pro RE1) jsou součástí vstupních RC filtrů. Cívky relé jsou ošetřeny blokovacími kondenzátory a diodami, které potlačují napěťové špičky vznikající při vypínání proudu protékajícího cívkou.

V rámci jednotlivých rozsahů se kmitočet plynule ladí dvěma VKV varikapů D1 a D2. Na nejvyšším rozsahu se uplatňuje

jen D1. Menší ladicí kapacita je nutná proto, aby na tomto rozsahu vyšla dostatečně velká a realizovatelná ladicí indukčnost, na které se z velké části podílí jazýčkový kontakt relé RE1. Na nižších rozsazích se využívá větší kapacita paralelně spojených D1 a D2, která dovoluje přes relativně značnou parazitní kapacitu kontaktů relé vůči zemi dosáhnout značné přeladitelnosti.

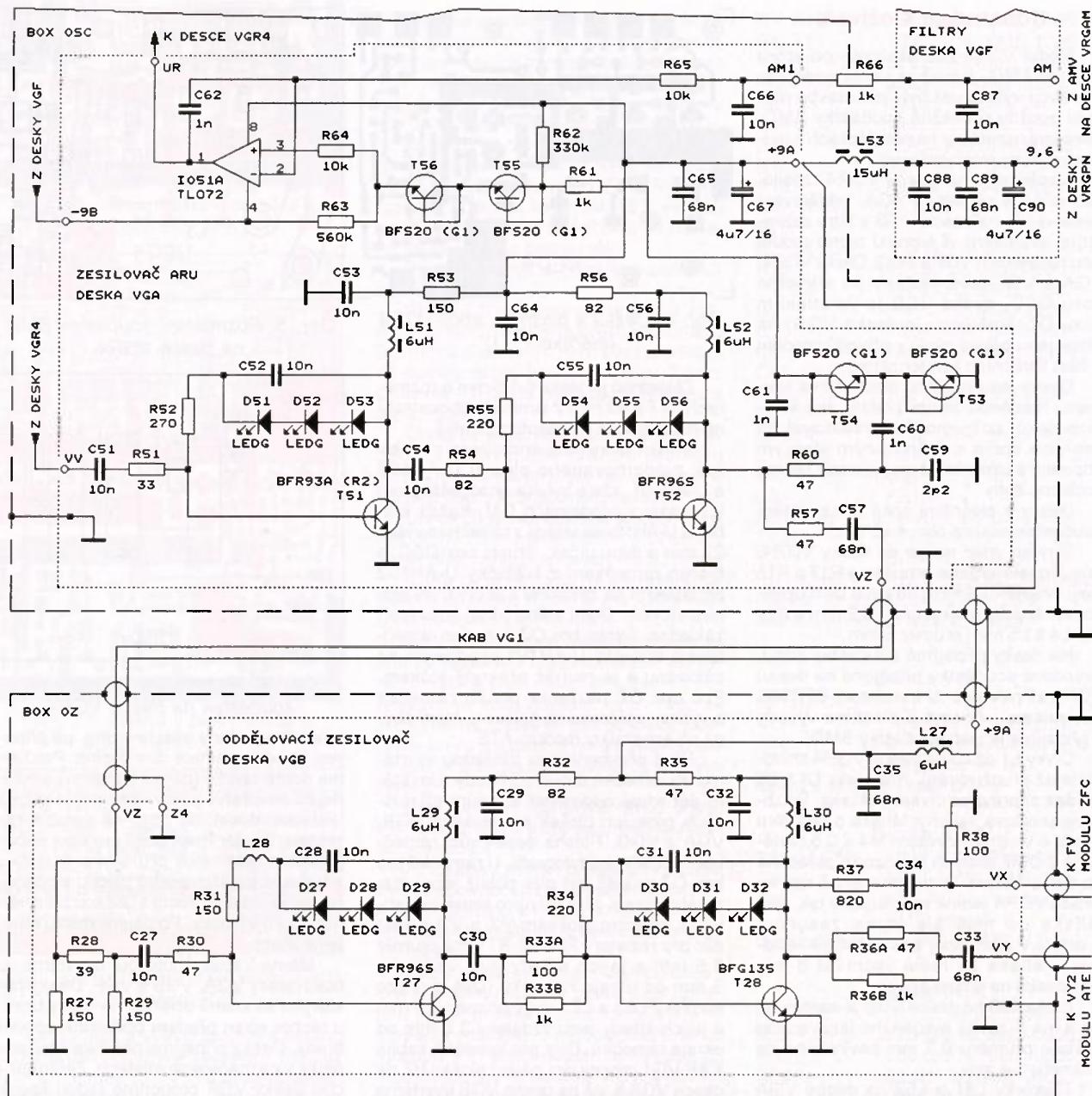
Na varikapů se z vývodu LB modulu přivádí přes filtr se součástkami C86, R71, C77, R19, C8, R17 a R18 ladicí napětí -1 až -12,5 V. Zvětšovat ladicí napětí není vhodné, protože při vyšším ladicím napětí prudce klesá strmost ladění (tj. poměr změny kmitočtu ku změně ladicího napětí) a rozmitání by bylo značně nelineární.

Katody varikapů jsou pro ladicí napětí uzemněny přes cívky L1 až L5, anody varikapů, na které se přivádí záporné ladicí napětí, jsou zablokovány keramickými kondenzátory C6A až C7B. Ty musejí být kvůli stabilitě kmitočtu z materiálu NPO!

Jako D1 a D2 jsou nevhodnější varikapů BB139. Vyhoví i KB109, poskytují však menší přeladění. Oboje lze vyladit ze starých televizních tunerů.

Budič se zápornou impedancí je tvořen neinvertujícím zesilovačem s tranzistory T1 a T2 se zavedenou silnou kladnou zpětnou vazbou (vstup zesilovače - báze T2 je přímo spojen s výstupem - s kolektorem T1). Velikost záporné impedance je určována emitorovým proudem T1 a T2, který se ovládá prostřednictvím T3 řídicím napětím na vývodu UR. Se vzrůstajícím proudem vzrůstá i amplituda kmitů





Obr. 3. Schéma zapojení modulu VKV generátoru VG - 2. část

oscilátoru. Řídicí napětí potřebné pro udržování požadované amplitudy kmitů poskytuje zesilovač ARU na desce VGA.

Sinusový vf signál se odebírá z ladičního obvodu přes emitorový sledovač s T4 v běžném zapojení. Úroveň vf signálu na výstupním vývodu VV oscilátoru je asi -12 dBm.

Schéma zapojení dalších obvodů modulu VG je na obr. 3.

Zesilovač ARU (pro Automatickou Regulaci Úrovně vf signálu) stabilizuje úroveň vf signálu poskytovaného oscilátorem.

Vf signál z oscilátoru se zesiluje ve dvou stupních s tranzistory T51 a T52 na úroveň asi +6 dB a pak se usměrňuje zdvojnásobným usměrňovačem s tranzistory T53 a T54 zapojenými jako diody. T55 a T56 kompenzují teplotní závislost usměrňovače. Usměrněné napětí je porovnáváno komparátorem s operačním zesilovačem (OZ) IO51A s vnějším referenčním napětím přiváděným na vývod AM modulu. Výstupním napětím komparátoru se přes vývod UR reguluje proud budiče oscilátoru a tím se nastavuje úroveň vf signálu

oscilátoru vždy taková, aby se po zesílení a usměrnění rovnalo napětí z usměrňovače vždy referenčnímu napětí.

Protože usměrňovač můžeme považovat v oblasti kmitočtů generovaných modulem VG za kmitočtové i teplotně nezávislý, je na výstupu zesilovače ARU udržována na všech kmitočtech a při všech teplotách konstantní úroveň vf signálu určená referenčním napětím na vývodu AM.

Na vyšších kmitočtech C59 záměrně způsobuje mírný pokles kmitočtové charakteristiky usměrňovače a tím vzestup úrovně vf signálu na výstupu zesilovače ARU. Tím je možné kompenzovat kmitočtovou charakteristiku atenuátoru v modulu ATE.

Za zesilovačem ARU je zařazen oddělovací zesilovač, který potlačuje vliv vnější zátěže na stav regulačního obvodu a tím i na kmitočet oscilátoru.

Kvůli lepšímu účinku je na vstupu zesilovače atenuátor -6 dB s R27 až R29, za ním pak následují dva zesilovací stupně s celkovým ziskem asi +10 dB s tran-

zistory T27 a T28. Na výstupu VY je vf signál s úrovní až +12 dBm, za odporovým děličem je na pomocném výstupu VX (pro kmitočtovou stupnici s čítačem kmitočtů) vf signál s úrovní asi o 20 dB nižší. Kmitočtová charakteristika oddělovacího zesilovače musí být v pracovním pásmu kmitočtů dokonale plochá, jejímu vyrovnání napomáhá cívka L28.

Všechny zesilovací stupně v obou zesilovačích jsou zapojeny podobně. Ve všech jsou použity tranzistory s mezním kmitočtem několika GHz v zapojení se společným emitorem a s paralelní napěťovou zpětnou vazbou. Typy tranzistorů jsou voleny s ohledem na požadovaný výkon stupně. Pracovní body tranzistorů jsou stabilizovány osvědčeným způsobem pomocí řetězců LED. Tlumivky, přes které jsou napájeny kolektory tranzistorů, musejí mít vlastní rezonanční kmitočet vysoko nad pracovním pásmem kmitočtů, jinak by vznikaly hrby na kmitočtové charakteristice zesilovače. Protože běžně prodávané tlumivky tento požadavek nespĺňují, jsou použity tlumivky vlastní konstrukce.



## Konstrukce a oživení

Modul VG je zkonstruován po vzoru modulu AMG, jemuž je velmi podobný. Pro svoji výhodnost byly pro stavbu modulu použity převážně součástky SMD, které jsou umístěny na pěti deskách s jednostrannými plošnými spoji.

Oscilátor je na desce VGR4, zesilovač ARU je na desce VGA, oddělovací zesilovač je na desce VGB a filtry zabráňující pronikání vf signálu mimo modul jsou na deskách VGF a VGG. Desky VGR4, VGA a VGF jsou vloženy do stínícího boxu OSC, deska VGB je ve stínícím boxu OZ. Vně boxů je deska VGG, na které jsou pájecí plošky přivodů modulu a část filtračních kondenzátorů.

Desky jsou většinou položeny na souvislou měděnou zemní plochu dna stínících boxů, což umožňuje realizovat na deskách spoje s definovaným vlnovým odporem a uzemňovat co nejkratší cestou potřebné body.

Desky s plošnými spoji a rozmístění součástek jsou na obr. 4 až 12.

Diry se vrtají pouze do desky VGR4. Diry pro relé, drátové propojky a R17 a R18 mají průměr 0,8 mm, diry pro čtyři upevňovací šrouby mají průměr 3,2 mm a diry pro L4 a L5 mají průměr 5 mm.

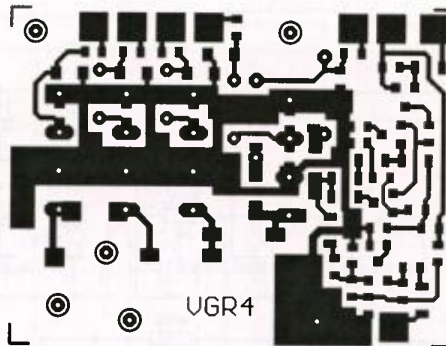
Na desky připájíme součástky SMD, vývodové součástky připájíme na desku VGR4 až nakonec. U tranzistorů BFR96S i u varikapů ohneme a zkrátíme vývody a připájíme je jako součástky SMD.

Cívky L1 až L5 na desce VGR4 zhotovíme až při ožívání. Pro cívky L4 a L5 si však připravíme cívková tělíska. Použijeme plastová válcová tělíska o průměru 5 mm s vnitřním závitem M4 x 0,5 (vytěžená z OMF starých televizorů) zkrácená na délku 12 mm. Diry o průměru 5 mm na desce VGR4 jemně propilujeme tak, aby tělíska do nich šla ztuha zasunout a držela v nich, spoj pak zajistíme lepidlem. Tělíska by měla vyčnívat 8 mm nad desku na straně spoju.

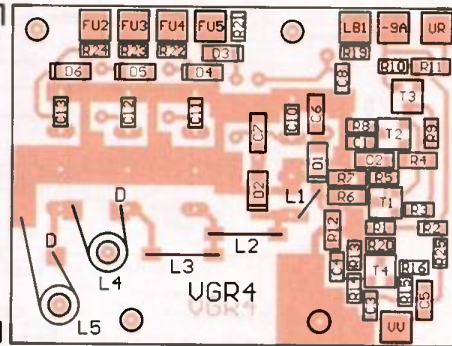
Cívka L28 na desce VGB je samonosná a má 5 závitů měděného lakovaného drátu o průměru 0,3 mm navinutého na průměru 1,4 mm.

Tlumivky L51 a L52 na desce VGA a L27, L29 a L30 na desce VGB mají 33 závitů měděného lakovaného drátu o průměru 0,15 mm navinutého na feritové tyčince Ø 1,5 x 12 mm. Vinutí je na jádru zajištěno sekundovým (kyanoakrylátovým) lepidlem. Tlumivky připevňujeme k deskám tavným lepidlem. Změřená indukčnost tlumivky je 7,9 µH. Na schématu a v seznamu součástek uváděná indukčnost 6 µH je minimální potřebná hodnota. Feritové tyčinky (obvykle označené žlutou barvou) jsou vytěženy z tlumivek z televizních tunerů ze 70. let minulého století.

Po osazení desek součástkami si zhotovíme kostru modulu VG, která je tvořena základnou se dvěma stínícími boxy. Konstrukce modulu je zřejmá z obr. 13.



Obr. 4. Deska s plošnými spoji VGR4 (měřítko 1 : 1)



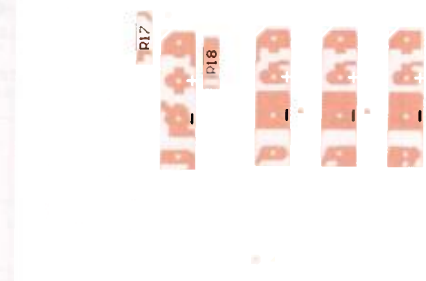
Obr. 5. Rozmístění součástek SMD na desce VGR4

Základnou je deska tl. 1,5 mm o rozměrech 147 x 82 mm z laminátu oboustranně plátovaného neodleptanou mědi.

Stínící boxy jsou zhotoveny z krabiček z pocínovaného plechu U-AH102 a U-AH101, které byly (a snad ještě jsou) k dostání v prodejních GM. Každá krabička U-AH10x se skládá z rámečku o výšce 22 mm a dvou víček. Stínící box OSC je tvořen rámečkem z krabičky U-AH102 připájeným na základnu a je překrytý jedním víčkem. Dolní stěnu (dno) boxu tvoří základna. Stínící box OZ je tvořen rámečkem z krabičky U-AH101 připájeným na základnu a je rovněž překrytý víčkem. Pro box OZ můžeme použít rámeček s výškou sníženou na polovinu, který zbývá při konstrukci modulu ATE.

Před připájením na základnu vyvrtáme do rámečků diry pro přivody. Umístění děr musí odpovídat středům příslušných pájecích plošek na deskách VGB, VGA a VGG. Poloha desek vůči rámečkům je zřejmá z fotografií. U rámečku pro box OZ musejí být diry poblíž jeho uříznutého okraje. Dvě diry pro koaxiální kablíky k pájecím ploškám VX a VY a šest děr pro rezistory R66 až R71 má průměr 3,5 mm a jejich středy jsou vzdáleny 3 mm od okraje rámečku. Dvě diry pro tlumivky L53 a L71 mají průměr 4,5 mm a jejich středy jsou vzdáleny 3,5 mm od okraje rámečku. Diry pro spoj napájecího napětí +9A propojující pájecí plošky +9A na desce VGA a +9A na desce VGB vyvrtáme ve vzdálenosti 4 mm od odpovídajících rohů rámečků. Mají průměr 3 mm a jejich středy jsou vzdáleny 3,5 mm od okrajů rámečků. Všechny diry odhrotujeme.

Opracované rámečky připájíme na základnu tak, že řezaná strana dosedá na základnu. Boky rámečků jsou vzdáleny 2,5 mm od ušších stran a 2 mm od širších stran základny, mezi rámečky je mezera 5 mm. Před pájením pečlivě zkontrolujeme, že máme na správných



Obr. 6. Rozmístění vývodových součástek na desce VGR4

místech vyvrtány všechny diry, pro připájení již nelze některé diry doplnit. Použijeme dobré tavidlo (pájecí kapalinu) a minimální množství pájky, aby nepřekážela umístění desek do boxu na doraz k rámečku. Do děr mezi boxy pro spoj napájecího napětí +9A připájíme trubičku z tenkého pocínovaného plechu stočeného okolo vrtáku. Touto trubičkou bude stíněn spoj mezi boxy. Po pájení kostru omyjeme lihem.

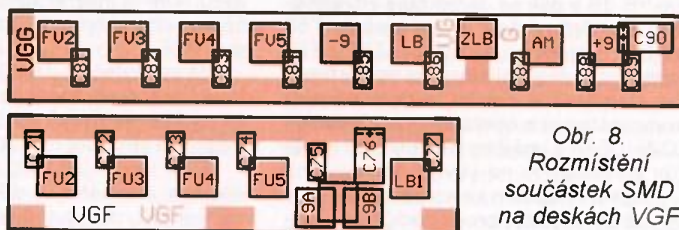
Máme-li kostru hotovou, upevníme do boxů desky VGA, VGB a VGF. Desky některými stranami doléhají na stěny boxů, u těchto stran předem opilujeme spodní hrany. Desky připájíme několika kapkami pájky v označených místech. Zemní plochu desky VGF propojíme řadou kapek s přepážkami mezi všemi dírami v boxu. Tím uzemníme s minimální indukčností spojující blokovací kondenzátory filtrů na této desce.

Deska VGR4 je umístěna v rohu boxu OSC s odstupem 4 mm od stěn rámečku a k základně je upevněna pomocí čtyř mosazných distančních sloupků DI5M3X8 o délce 8 mm připájených k základně.

Vně boxů umístíme na zemní plochu na doraz k boxům desku VGG. I u ní předem opilujeme spodní hranu na straně přiléhající k boxům. Desku upevníme k základně kapkami pájky na jejich úzkých stranách a její zemní plochu propojíme řadou kapek s přepážkami mezi všemi dírami v boxech.

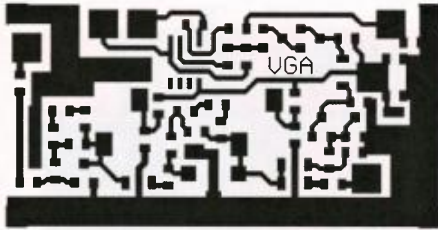


Obr. 7. Desky s plošnými spoji VGF a VGG (měřítko 1 : 1)

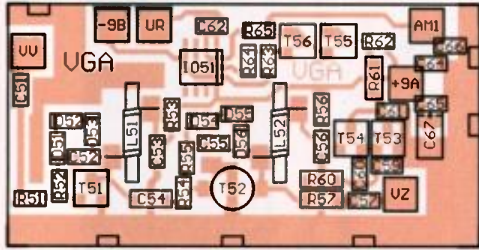


Obr. 8. Rozmístění součástek SMD na deskách VGF a VGG





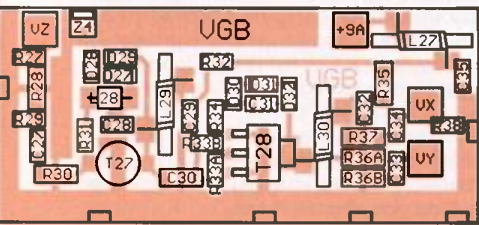
Obr. 9. Deska s plošnými spoji VGA (měřítko 1 : 1)



Obr. 10. Rozmístění součástek SMD na desce VGA



Obr. 11. Deska s plošnými spoji VGB (měřítko 1 : 1)



Obr. 12. Rozmístění součástek SMD na desce VGB

Desky VGF a VGA propojíme s deskou VGG prostřednictvím rezistorů R66 až R71 a tlumivky L53 a L71 procházejících dírami ve stěnách boxů. Dbáme, aby se tyto součástky nedotýkaly okrajů děr. Tlumivky L53 a L71 mají 40 závitů měděného lakovaného drátu o průměru 0,25 mm navinutého na feritovou tyčinku  $\varnothing 2 \times 16$  mm z materiálu s velkou permeabilitou. Vinutí je na jádru zajištěno sekundovým lepidlem. Tlumivka je izolována vložením do smršťovací bužírky. Změřená indukčnost tlumivky je 15  $\mu$ H.

Nakonec všechny desky navzájem propojíme. Stejnouměnně pájecí plošky na jednotlivých deskách propojíme lanky odtrženými z plochého zařezávacího kabelu BELDEN AWG28. Spoj ví signálu mezi pájecími ploškami VV na deskách VGR4 a VGA by měl mít vlnový odpor 50  $\Omega$ . Abychom se tomu alespoň částečně přiblížili, vedeme lanko přitisknuté k distančním sloupkům a k zemní ploše. Ke sloupku ho přitáhneme převlečenou bužirkou. Kabel KAB VG1 je teflonový koaxiální kablík o průměru 3 mm. V prostoru mezi boxy OSC a OZ má odstraněnou vnější izolaci a jeho stínící obal je připájen k rámečkům obou boxů.

Modul oživujeme až v dohotoveném rozmítači, kde jsou pro něj k dispozici všechna napájecí a ovládací napětí.

Nejprve zkontrolujeme napětí na vnitřních napájecích sběrnicích a pracovní body zesilovacích tranzistorů. Na kolektoru T51 má být napětí asi 6,2 V (vůči zemi), na kolektoru T52 asi 6,2 V, na kolektoru T27 asi 6,1 V a na kolektoru T28 asi 6,4 V.

Ověříme, že na rozsahu 120 až 210 MHz jsou sepnuta relé RE1 až RE3, na rozsahu 75 až 120 MHz relé RE2 a RE3, na rozsahu 50 až 75 MHz relé RE3, na rozsahu 33 až 50 MHz relé RE4 a na rozsahu 25 až 33 MHz žádné relé.

Pak zhotovíme a připájíme cívky L1 až L5.

Cívka L1 je samonosná a je z měděného pocínovaného drátu o průměru 0,5 mm a o délce 24 mm. Drát je stočen do spirály okolo trnu o průměru 3 mm, cívka má 1,5 závitů. Mezi závity je mezera asi 0,5 mm.

Cívka L2 je samonosná a má 4 z měděného lakovaného drátu o průměru 0,35 mm navinutého na trn o průměru 2,5 mm. Mezi závity jsou mezery asi 0,3 mm.

Cívka L3 je samonosná a má 5 z téhož drátu navinutého na trn o průměru 3 mm. Mezi závity jsou mezery asi 0,3 mm.

Cívka L4 je navinuta na připravené tělísko o průměru 5 mm a má 4,5 z měděného lakovaného drátu o průměru 0,30 mm. V tělísku je šroubovací feritové jádro z materiálu N01 (označené červeně) zajištěné proti viklání proužkem z polyetylenové fólie. Začátek vinutí nejprve připájíme na plošku D, pak odspodu navineme cívku a konec vinutí za stálého napínání připájíme na druhou příslušnou plošku.

Cívka L5 má 6,5 závitů téhož drátu. Pro tělísko, jádro a způsob vinutí platí totéž, co pro L4.

Po osazení cívek na desku vyzkoušíme, že oscilátor kmitá na všech rozsazích a že na výstupu VY modulu lze na všech kmitočtech nastavit úroveň minimálně +10 dBm.

Pak nastavíme změnou indukčnosti cívek (změnou rozteče závitů, popř. změnou jejich průměru nebo počtu) krajní kmitočty rozsahů. Kmitočet měříme na výstupu VY, ladící napětí na vývodu LB modulu je -1 V pro dolní krajní kmitočet a -12,5 V pro horní krajní kmitočet.

Začneme úpravou L1 na nejvyšším rozsahu 120 až 210 MHz. V realizovaném vzorku modulu VG bylo dosaženo krajních kmitočtů 116,4 a 215,5 MHz. Zvolíme rozsah 75 až 120 MHz a upravíme L2. Bylo dosaženo krajních kmitočtů 69,1 a 127,1 MHz. Zvolíme rozsah 50 až 75 MHz a upravíme L3. Bylo dosaženo krajních kmitočtů 44,8 a 80,3 MHz. Zvolíme rozsah 33 až 50 MHz a naladíme L4. Bylo dosaženo krajních kmitočtů 29,5 a 52,1 MHz. Zvolíme rozsah 25 až 33 MHz a naladíme L5. Bylo dosaženo krajních kmitočtů 20,8 a 36,0 MHz.

Rozsahy mají značný přesah, proto nemusí být nastavení jejich krajních kmitočtů nijak přesné. Po seřízení zajistíme vinutí cívek L2 a L3 tavným lepidlem a vinutí cívek L4 a L5 včelím voskem. Kdybychom chtěli mít rozsahy co nejširší, použijeme oba varikapy (D1 i D2) BB139.

## Seznam součástek VG

### Deska VGR4

R1	2,2 k $\Omega$ /5 %, SMD 0805
R2	6,8 k $\Omega$ /5 %, SMD 0805

R3, R13	10 k $\Omega$ /5 %, SMD 0805
R4, R11	10 k $\Omega$ /5 %, SMD 1206
R5, R8, R20	22 $\Omega$ /5 %, SMD 0805
R6, R7, R12	22 $\Omega$ /5 %, SMD 1206
R9	1 k $\Omega$ /5 %, SMD 0805
R10	1 k $\Omega$ /5 %, SMD 0805
R14	27 k $\Omega$ /5 %, SMD 0805
R15	680 $\Omega$ /5 %, SMD 0805
R16	47 $\Omega$ /5 %, SMD 0805
R17, R18	680 $\Omega$ /1 %/0,6 W, O207
R19,	
R21 až R24	100 $\Omega$ /5 %, SMD 0805
R25	47 $\Omega$ /5 %, SMD 0805
C1, C4	1 nF/NP0, SMD 0805
C2	1 nF/NP0, SMD 1206
C3	10 nF/X7R, SMD 0805
C5	10 nF/X7R, SMD 1206
C6A, C6B,	
C7A, C7B	1 nF/NP0, SMD 1206
C8, C10	
až C14	10 nF/X7R, SMD 0805
L1 až L5	viz text
D1	BB139
D2	KB109
D3 až D6	1N4148, SMD SOD80C
T1, T2, T4	BFR93A (R2), SOT23
T3	BC847C (1G), SOT23
RE1 až RE4	RELSIA05-500, jazýčkové relé SIL, 1x spinací, cívka 500 $\Omega$ /5 V

deska s plošnými spoji č. VGR4	
--------------------------------	--

### Deska VGF

C71 až C75,	
C77	10 nF/X7R, SMD 0805
C76	4,7 $\mu$ F/16 V, tantalový, SMD, rozměr B
deska s plošnými spoji č. VGF	

### Deska VGG

C81 až C88	10 nF/X7R, SMD 0805
C89	68 nF/X7R, SMD 0805
C90	4,7 $\mu$ F/16 V, tantalový, SMD, rozměr B
deska s plošnými spoji č. VGG	

### Deska VGA

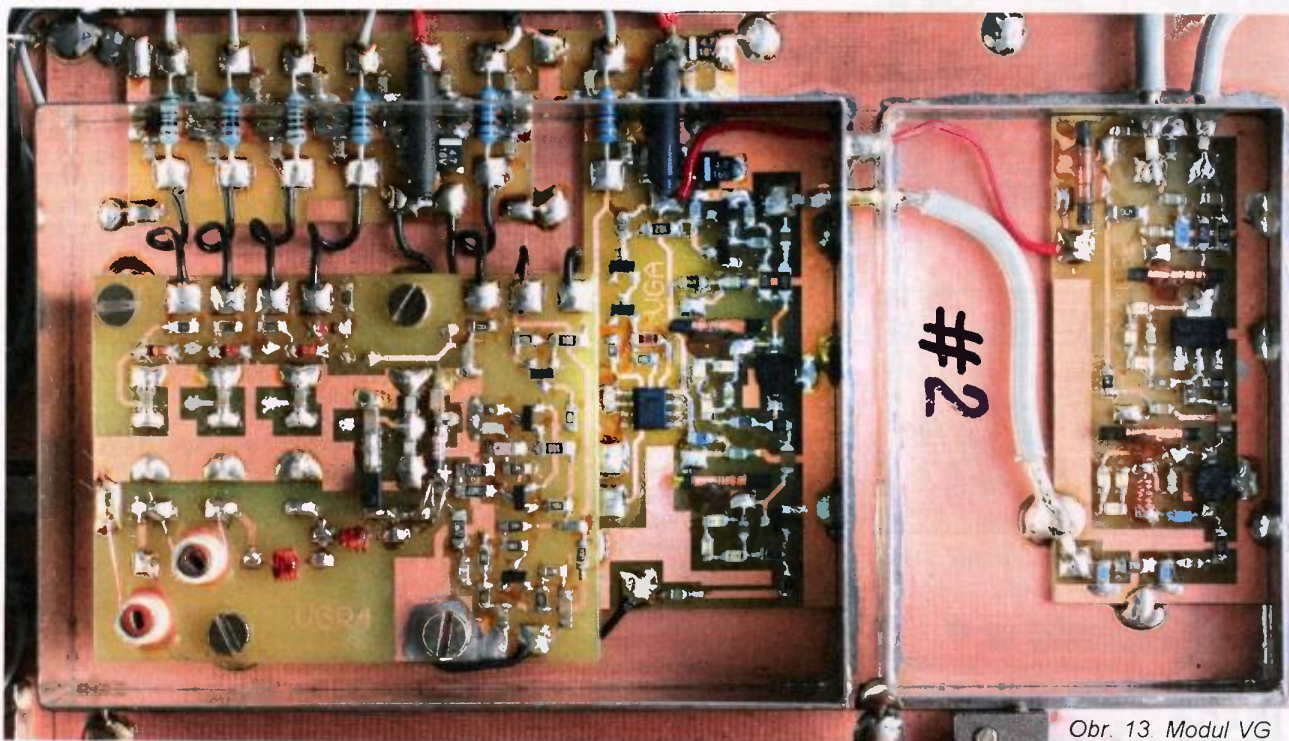
R51	33 $\Omega$ /1 %, SMD 0805
R52	270 $\Omega$ /1 %, SMD 0805
R53	150 $\Omega$ /5 %, SMD 0805
R54	82 $\Omega$ /1 %, SMD 0805
R55	220 $\Omega$ /1 %, SMD 0805
R56	82 $\Omega$ /5 %, SMD 0805
R57	47 $\Omega$ /1 %, SMD 1206
R60	47 $\Omega$ /5 %, SMD 1206
R61	1 k $\Omega$ /5 %, SMD 1206
R62	330 k $\Omega$ /5 %, SMD 0805
R63	560 k $\Omega$ /5 %, SMD 0805
R64, R65	10 k $\Omega$ /5 %, SMD 0805
C51 až C53	10 nF/X7R, SMD 0805
C54	10 nF/X7R, SMD 1206
C55, C56	10 nF/X7R, SMD 0805
C57, C65	68 nF/X7R, SMD 0805
C59	2,2 pF/NP0, SMD 0805
C60 až C62	1 nF/NP0, SMD 0805
C64	10 nF/X7R, SMD 0805
C66	10 nF/X7R, SMD 0805
C67	4,7 $\mu$ F/16 V, tantalový, SMD, rozměr B

L51, L52	6 $\mu$ H, viz text
D51 až D56	LED zelená, SMD 0805
T51	BFR93A (R2), SOT23
T52	BFR96S
T53 až T56	BFS20 (G1), SOT23
IO51	TLO72, SMD SO8
deska s plošnými spoji č. VGA	

### Deska VGB

R27	150 $\Omega$ /1 %, SMD 0805
R28	39 $\Omega$ /1 %, SMD 1205





Obr. 13 Modul VG

R29	150 Ω/1 %, SMD 0805
R30	47 Ω/1 %, SMD 1206
R31	150 Ω/1 %, SMD 0805
R32	82 Ω/5 %, SMD 0805
R33A	100 Ω/1 %, SMD 0805
R33B	1 kΩ/5 %, SMD 0805
R34	220 Ω/1 %, SMD 0805
R35	47 Ω/1 %, SMD 1206
R36A	47 Ω/1 %, SMD 1206
R36B	1 kΩ/5 %, SMD 1206
R37	820 Ω/5 %, SMD 1206
R38	100 Ω/5 %, SMD 0805
C27 až C29	10 nF/X7R, SMD 0805
C30	10 nF/X7R, SMD 1206
C31, C32	10 nF/X7R, SMD 0805
C33, C35	68 nF/X7R, SMD 0805
C34	10 nF/X7R, SMD 0805
L27, L29, L30	6 μH, viz text
L28	viz text
D27 až D32	LED zelená, SMD 0805
T27	BFR96S
T28	BFG135

deska s plošnými spoji č. VGB

#### Ostatní součástky

R66	1 kΩ/1 %/0,6 W, 0207
R67 až R70	560 Ω/1 %/0,6 W, 0207
R71	100 Ω/1 %/0,6 W, 0207
L53, L71	15 μH, viz text

krabíčka z pocínovaného plechu U-AH101 (67 x 46 x 22 mm), upravená - viz text (1 kus)  
krabíčka z pocínovaného plechu U-AH102 (92 x 67 x 22 mm), upravená - viz text (1 kus)  
distanční sloupek DI5M3X8 (4 kusy)  
(součástky jsou označeny podle katalogu firmy GM Electronic)

### Modul ATE

Modul ATE umožňuje zeslabovat vř signál přiváděný na jeho vstup v rozmezí 0 až 161 dB s krokem 1 dB.

Modul obsahuje vř atenuátor tvořený deseti odporovými útlumovými články P, které se zařazují do kaskády pomocí miniaturních relé. Články mají vlnový odpor

50 Ω a útlum 1 až 30 dB. Na vstupu má modul přepínací relé, které dovoluje zavádět do atenuátoru vř signál buď z modulu AMG, nebo z modulu VG.

Z výstupu atenuátoru se vede vř signál přímo na výstupní konektor rozmitače K101Z (do zásuvky BNC označené jako vř VYST 50 Ω).

#### Vývody modulu ATE

- VY1 - vstup vř signálu z modulu AMG. Vstup je aktivní při WVV = L.
- VY2 - vstup vř signálu z modulu VG. Vstup je aktivní při WVV = H.
- VYS - výstup vř signálu.
- WVV - vstup binárního ovládacího signálu přepínače vstupů VY1 a VY2.
- AT1 - vstup binárního ovládacího signálu útlumového článku -30 dB.
- AT2 - vstup binárního ovládacího signálu útlumového článku -10 dB.
- AT3 - vstup binárního ovládacího signálu útlumového článku -1 dB.
- AT4 - vstup binárního ovládacího signálu útlumového článku -30 dB.
- AT5 - vstup binárního ovládacího signálu útlumového článku -2 dB.
- AT6 - vstup binárního ovládacího signálu útlumového článku -30 dB.
- AT7 - vstup binárního ovládacího signálu útlumového článku -30 dB.
- AT8 - vstup binárního ovládacího signálu útlumového článku -4 dB.
- AT9 - vstup binárního ovládacího signálu útlumového článku -8 dB.
- AT10 - vstup binárního ovládacího signálu útlumového článku -20 dB.
- ZEM na kostře modulu.

Útlumové články mají uvedený útlum při úrovni H příslušného ovládacího signálu AT1 až AT10, při úrovni L ovládacího signálu mají útlum 0 dB. Na vstupech WVV i AT1 až AT10 odpovídá úroveň L napětí 0 V vůči zemi a úroveň H napětí +11 až 12 V vůči zemi. Vnitřní odpor každého z těchto vstupů je asi 1070 Ω.

### Popis funkce

Modul ATE je modifikací vř atenuátoru ATTA, který byl publikován Ing. J. Doležilkem v PE 01/2010 na stránkách 12 až 16 a který dokonale vyhovuje pro použití v rozmitači. ATTA byl pouze doplněn přepínačem vstupních signálů a dvěma dalšími útlumovými články, aby se dosáhlo požadovaného max. útlumu 161 dB. Byly též zdokonaleny filtrační RC články, které zamezují šíření vř signálu z modulu po ovládacích přívodech relé.

Schéma zapojení modulu ATE je kvůli své rozsáhlosti rozděleno do třech částí na obr. 14, obr. 15 a obr. 16. Přes značné množství použitých součástek je funkce ATE velmi jednoduchá a je dostatečně popsána v citované literatuře.

Odporový rezistorů ve filtračních článcích byly zvoleny co největší, ale takové, aby na cívky relé bylo přiváděno napětí alespoň 10 V, při kterém relé ještě spolehlivě pracují (bylo ověřeno, že k přitahu kotvy použitých relé postačuje napětí 7 V). Keramické kondenzátory ve filtračních článcích mají maximální běžně dostupnou kapacitu.

S rostoucím kmitočtem se vlastnosti atenuátoru zhoršují. Na kmitočtech v oblasti stovek MHz se při zvyšování kmitočtu vlivem parazitních kapacit mezi kontakty relé úměrně zvětšuje přeslech relé. Proto byl zvolen maximální útlum jednoho článku 30 dB, který je i na kmitočtu 210 MHz ještě dostatečně malý vůči tomuto přeslechu.

Při zvyšování kmitočtu se také vlivem rostoucích ztrát v materiálu zvětšuje útlum obchozí cesty nezařazených článků. Bylo změřeno, že při nastaveném jmenovitěm útlumu 0 dB byl na kmitočtu 210 MHz skutečný útlum modulu ATE asi 2 dB. Tento přírůstek útlumu je kompenzován pomocí modulu VG, a to odpovídajícím zvyšováním úrovně jeho výstupního signálu na vyšších kmitočtech.

(Pokračování příště)



# Řízení čerpadla slunečního kolektoru

Ing. Zdeněk Zátopek

**Převážná většina domácích solárních zařízení, která mají jako zásobník tepla boiler, využívá principu regulace spočívající v tom, že oběhové čerpadlo může pracovat jen tehdy, je-li teplota v slunečních kolektorech vyšší než teplota v boileru. Předložené zapojení pracuje s dvěma teplotními čidly a vyhodnocuje teplotní rozdíl mezi dvěma měřicími body. Jedno čidlo měří teplotu slunečních kolektorů umístěných převážně na střeše rodinného domu a druhé měří teplotu v boileru, který je umístěn třeba ve sklepě.**

## Popis zapojení

Zapojení disponuje dvěma možnostmi nastavení. První z nich spočívá v sepnutí čerpadla při rozdílu teplot a druhá zase při možnosti zastavení čerpadla. Ačkoliv je možné oba teplotní rozdíly nastavit nezávisle na sobě, je samozřejmé, že teplotní rozdíl pro zastavení se musí nastavit menší než teplotní rozdíl pro spuštění. Mohla by v některých minimálních teplotních rozdílech nastat situace, že by čerpadlo nemuselo nikdy vypnout. Při předepsaných čidlech je teplotní gradient  $1 \mu\text{A/K}$ . Při teplotě  $20^\circ\text{C}$  teče přes čidla proud přibližně  $290 \mu\text{A}$ . Sériovým zapojením čidel D6 a D7 teče obvodem při rozdílu teplot  $1^\circ\text{C}$  proud  $0,1 \mu\text{A}$ . Ten na rezistoru R3 vytváří napěťový úbytek  $10 \text{ mV}$ . Oba operační zesilovače v IO1 porovnávají toto napětí s napětími na jezdcích trimrů P1 a P3 a při vyšším napětí na R3 mají na svých výstupech vysokou úroveň (High) a na-

opak. Použití čidel s teplotně závislým proudem je oproti použití dvou termistorů s kladným nebo záporným teplotním koeficientem výhodnější, protože při měření proudu se do značné míry potlačí termopapětí z přípojů obou čidel, které v praxi tvoří termoclásky.

Výstupy IO1A a IO1B budí U2, který je zapojený jako klopný obvod RS. Relé RE1 ovládané U2A zapíná a vypíná čerpadlo. U2B pracuje jako monostabilní klopný obvod. Časová konstanta překlápění je nastavena rezistorem R4 a elektrolytickým kondenzátorem C6, a po sepnutí RE2 aktivuje na několik sekund relé RE1 přes impuls přivedený na vývod 11 U2. Pomocí něho je možné po nějakou dobu pracovat s vyšším výkonem čerpadla, aby voda na počátku cirkulace proudila rychleji. Sepnutí relé indikují svým svitem diody LED D1 a D3, které mají různou barvu.

K potlačení napěťových špiček v cívkách spínacích relé RE1 a RE2, vznikajících spínáním a rozpínáním,

jsou zapojeny ochranné diody D4 a D5. Rezistory R5 a R6 nastavují požadovaný pracovní proud spínacích tranzistorů T1 a T2. Zapnutí regulátoru signalizuje dioda LED D2. Její pracovní proud je nastaven rezistorem R7.

Napájení je vyřešeno poměrně jednoduše a standardně. Na svorku P2 je přiváděno silové střídavé napětí  $230 \text{ V}$  přes skleněnou trubičkovou pojistku, která je umístěná v pojistkovém pouzdře na zadním panelu skříňky a za síťovým spínačem. Tím je zajištěno alespoň minimální jištění proti nadměrnému proudu anebo zkratu.

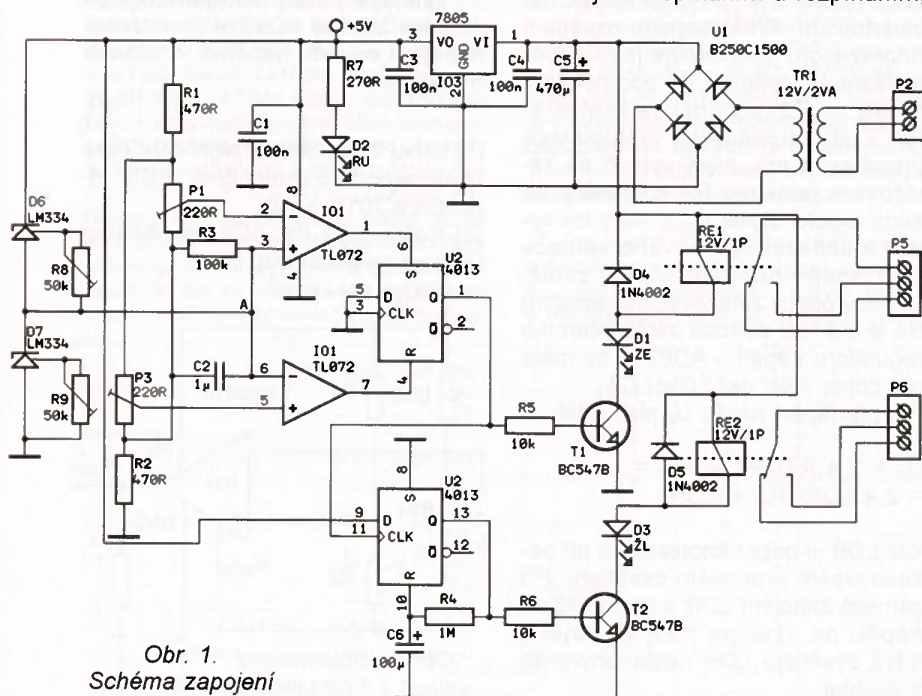
Pro jednoduchost a větší přehlednost schématu není jištění na primární straně transformátoru nakresleno. Malý transformátor  $230 \text{ V}/12 \text{ V}$ ,  $2 \text{ VA}$  do plošného spoje TR1 primární napětí sníží na sekundární straně na bezpečné pracovní napětí  $12 \text{ V}$ . Střídavé napětí je následně usměrněno diodovým můstkem U1 v kulatém plastovém pouzdru a následně filtrováno elektrolytickým kondenzátorem C5. Plastový třívývodový stabilizátor pevného kladného napětí  $+5 \text{ V}$  (IO3) zajišťuje napájení regulačního obvodu a jeho celkovou pracovní a funkční stabilitu. Pro snížení rušivých napěťových špiček v napájecí větvi jsou v obvodech zapojeny keramické kondenzátory C1, C3 a C4.

## Konstrukce a oživení

Regulátor je osazen na jednostranné desce s plošnými spoji (viz obr. 2), kterou je nutné před osazením pečlivě proti světlu prohlédnout a případné závady v podobě měděných můstků, trhlin anebo přerušení opravit. Součástky jsou drátové, nejsou na ně kladeny žádné extrémní požadavky a byly běžně zakoupeny v prodejnách s elektronickým materiálem. K pájení lze použít jak pistolovou, tak elektronicky řízenou páječku a trubičkový cín s kalafunou. Nastavení není složité a při pečlivé montáži a pájení ho zvládne každý začínající amatér.

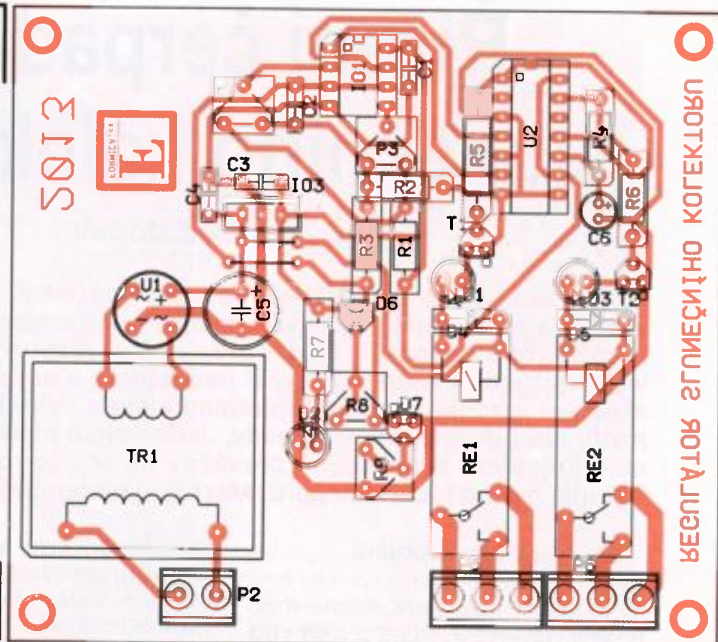
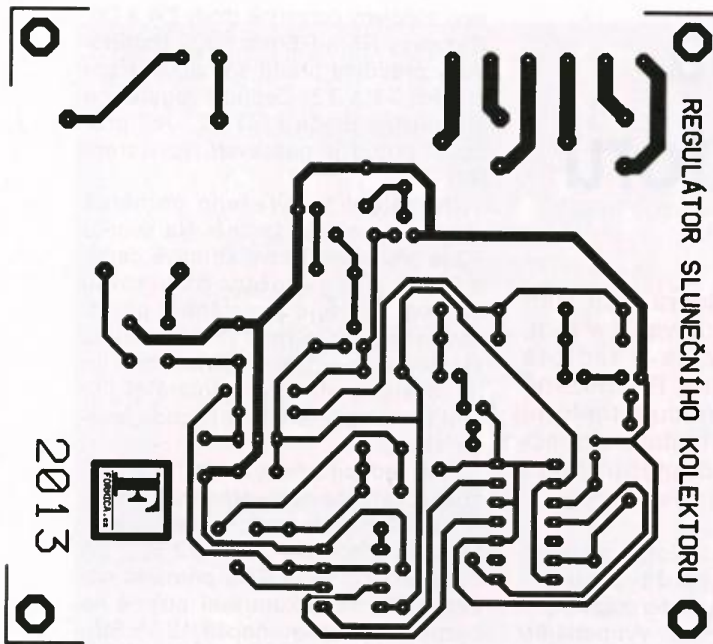
Nezapomeňte osadit 2 propojky, které jsou dány za použití jednostranné desky s plošnými spoji v konstrukci.

Obě čidla musí mít zpočátku stejnou teplotu. Mezi bod A a zem (GND) se zapojí digitální multimetr s rozsahem  $2 \text{ mA}$ . Pomocí R8 nastavíte požadovaný pracovní proud čidla, např.  $290 \mu\text{A}$  při  $20^\circ\text{C}$ . Potom digitální multimetr zapojíme mezi bod A a  $+5 \text{ V}$  a opět pomocí R9 nastavíme požadovaných  $290 \mu\text{A}$ . Trimry R8 a R9 jsou pro přesnější nastavení požadovaného proudu a souběhu víceotáčkové. Rozhodující je, aby proud byl nastaven u obou čidel na stejnou velikost. Požadované regulační rozsahy



Obr. 1.  
Schéma zapojení





se nastaví trimry P1 a P3. Čidlo D6 je umístěno ve slunečním kolektoru a čidlo D7 v bojleru. Proudová spotřeba zapojení je asi 12 mA plus ještě 20 mA budicího proudu pro každé relé. Použitá relé jsou v provedení do plošných spojů a trvalý proud na kontakt 6 A (výrobce Finder, Schrack, Omron apod.).

Celý regulátor je pak vestavěn do vhodné plastové skříňky, běžně dostupné v prodejnách s elektronickým materiálem. Jakou skříňku zvolí konstruktér, je jen na jeho uvážení.

### Závěr

Regulátor nemá žádné záلودnosti, v provozu je stabilní a spolehlivý. Při

pečlivé práci a dodržení minimálních elektronických zásad trvá jeho sestavení mírně zručnému amatérovi max. 2 hodiny.

### Seznam součástek

R1, R2	470 Ω/1 %
R3	100 kΩ/1 %
R4	1 MΩ/1 %
R5, R6	10 kΩ/1 %
R7	270 Ω/1 %
R8, R9	50 kΩ,
	64Y 50k CN 250ppm
P1, P3	220 Ω, PT6V, TP 011
C1, C3, C4	100 nF, keram.
C2	1 μF, TC 350, CF1M0/J
C5	470 μF/35 V, radiální
C6	100 μF/10V, radiální

Obr. 2. Deska s plošnými spoji a rozmístění součástek regulátoru

D1	zelená, 5 mm/20 mA
D2	červená, 5 mm/20 mA
D3	žlutá, 5 mm/20 mA
D4, D5	1N4002(KY130/80)
D6, D7	LM334, LM234, LM134
IO1	TL072, TL082, TLC272
IO3	7805
T1, T2	BC547B (C) KC237B, KC507
U1	můstek 250 V/1,5 A
U2	4013
P2	ARK500/2
P5, P6	ARK500/3
RE1, RE2	12V/1P, ReleF3221-12
TR1	transformátor 12 V/2 VA do desky s plošnými spoji

## Soumrakový senzor pracující ve velkém rozsahu napájecího napětí

Na obr. 1 je schéma zapojení detektoru soumraku. Jako čidlo osvětlení v něm slouží fotorezistor LDR, který tvoří spolu s trimrem R3 dělič napětí, jehož výstupní napětí roste s osvětlením čidla. Tento dělič je napájen stabilizovaným napětím 2,4 V, které je k dispozici mezi vývody  $U_{REG}$  a  $U_S$  rychlého komparátoru s proudovým výstupem a 10mV hysterezi - integrovaným obvodem AD8214.

Ten porovnává výstupní napětí děliče závislé na osvětlení fotorezistoru a nastavení trimru R3 přivedené na jeho invertující vstup s referenčním napětím ze stejné napájecího dě-

liče z rezistorů R1 a R2 na vstupu neinvertující. Při klesajícím osvětlení fotorezistoru se zvětšuje jeho odpor a klesne-li napětí na R3 pod hodnotu napětí na R2, přepoklopí se komparátor. Z jeho proudového výstupu teče proud asi 1 mA, který vytvoří na zátěžovém rezistoru R4 spojeném se zemí logický signál  $U_{OUT}$ , který lze využít k aktivaci výkonového spínače navrženého pro zamýšlenou zátěž. Vhodný odpor zatěžovacího rezistoru R4 je 3,3 kΩ, celková zátěž interního regulátoru napětí v AD8214 by měla mít odpor větší než 50 kΩ [2]. Pro přepoklápací napětí  $U_P$  platí vztah:

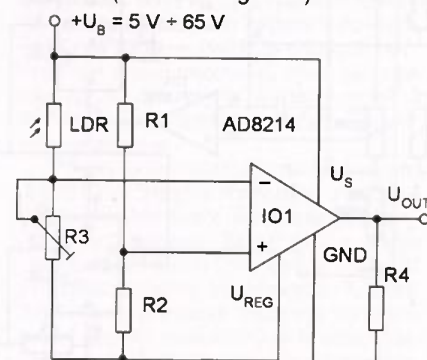
$$U_P = 2,4 \cdot R1 / (R1 + R2) = 2,4 \cdot LDR / (R3 + LDR)$$

kde LDR je odpor fotorezistoru při požadovaném prahovém osvětlení. Při záměně zapojení LDR a trimru R3 se napětí na výstupu naopak objeví, když osvětlení LDR nastavený práh přesáhne.

Výhodou použití komparátoru od Analog Devices AD8214 je možnost napájení obvodu napětím v rozsahu 5 V až 65 V.

JH

[1] Chau Tran: Simple night-light uses photoresistor to detect dusk. EDN 15. prosince 2011, s. 49.  
[2] Katalogový list AD8214, Analog Devices ([www.analog.com](http://www.analog.com))



Obr. 1. Soumrakový spínač s fotorezistorem



# Velleman DVM13MFC2 a Atten AT-F2700C Dva čítače pro dílnu

Ing. Michal Černý



Čítače patří mezi oblíbené amatérské konstrukce a můžeme najít mnoho jejich variant od funkčně velmi jednoduchých po přístroje bohatě vybavené funkcemi. Ne každý ale chce čítač stavět a rozhodne-li se jej koupit, určitě narazí při výběru typu i na dva dále uvedené výrobky. Oba patří mezi levnější přístroje s rozsahem frekvence až do oblasti GHz, pocházejí z Číny a oba se dostávají na trh pod více různými značkami a názvy, což je dnes obvyklé. Při porovnání tabulkových parametrů jsou poměrně podobné, přesto se z hlediska praxe dosti liší.

## DVM13MFC2

Čítač s osmimístným zeleným displejem LED má kryt ze světlého plastu. Může stát na nízkých nožičkách, které však nejsou opatřeny gumou a na hladkém povrchu silně kloužou. Sklopná noha dovoluje postavit kryt šikmo pod úhlem od 20 do 30°. Síťový konektor je vzadu uprostřed, spínač je vzadu vpravo, a pokud čítač nestojí volně na pracovní ploše, je dosti špatně přístupný.

Na čelním panelu jsou vlevo dva vstupní konektory BNC, vstup A je pro frekvence 10 mHz až 50 MHz a má impedanci 1 MΩ (max. 30 V<sub>rms</sub>), vstup B s impedancí 50 Ω (max. 3 V<sub>rms</sub>) je pro 50 MHz až 2,4 GHz. Kolem displeje jsou rozmístěny čtyři červené LED indikující režim měření kmitočtu nebo periody a jednotky kHz/MHz a s/ms. Interval hrdlování (0,1 až 10 s) a tím i rychlost měření a přesnost, respektive počet zobrazených desetinných míst se volí otočným potenciometrem. Při práci to působí dost neurčitě, zda se přepnutí uskutečnilo, se dozvíme až ze zobrazení po dalším cyklu

a změna nastane po dokončení stávajícího cyklu, tedy třeba až po 10 sekundách.

Pět funkčních přepínačů a tlačítek zapíná AC/DC režim, zeslabení signálu 10x (obojí jen pro vstup A), vybírá jeden ze tří módů a potvrzuje ho, přepíná měření frekvence a periody a nuluje celý čítač. „Hold“, tedy možnost zastavit měření a ponechat poslední údaj na displeji, stejně jako režim prostého čítání pulsů přístroj neposkytuje. Celkový dojem z kvality mechanického provedení je velmi dobrý, jedině, co mě na první pohled zarazilo, bylo použití levného konektoru BNC pro frekvence až do 2,4 GHz.

Módy jsou celkem tři a přístroj nijak nenapovídá, který na co je, a který je aktuálně zapnutý, takže bez návodu je uživatel ztracen a tápe. Mód 1 pro vyšší frekvence využívá vstup B, údaj se zobrazuje v MHz. Módy 2 a 3 pracují se vstupem A, první z nich je pro frekvence 2 až 50 MHz a zobrazuje údaj v MHz, druhý je pro kmitočty do 2 MHz a ukazuje v kHz. Mód 2 pracuje dobře od 500 kHz, takže vytváří dostatečné překrytí rozsahů, mód 3 nad mezi 2 MHz velmi rychle ztrácí citlivost.

Z hlediska přesnosti a stability nevybočuje přístroj z obvyklých mezí a odpovídá řízení krystalem, krátkodobá stabilita je 3.10<sup>-9</sup>, dlouhodobá 2.10<sup>-5</sup> a teplotní změny okolí v rozsahu 10 - 40 °C by se měly vejít do 1.10<sup>-5</sup>. Krystalový oscilátor je v samostatném stínícím krytu a pravděpodobně je temperovaný, zahřívá se více, než by odpovídalo jen jeho funkci, návod uvádí dobu ustálení teploty 20 minut.

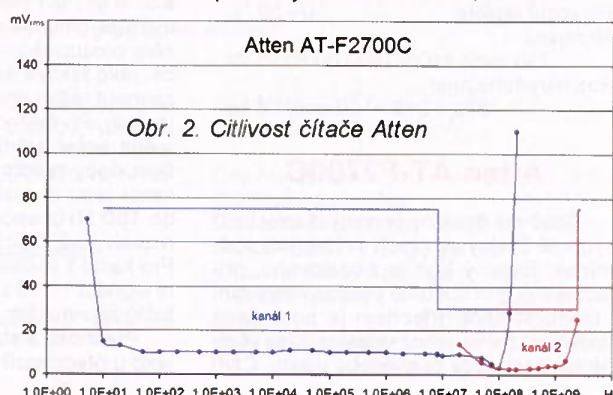
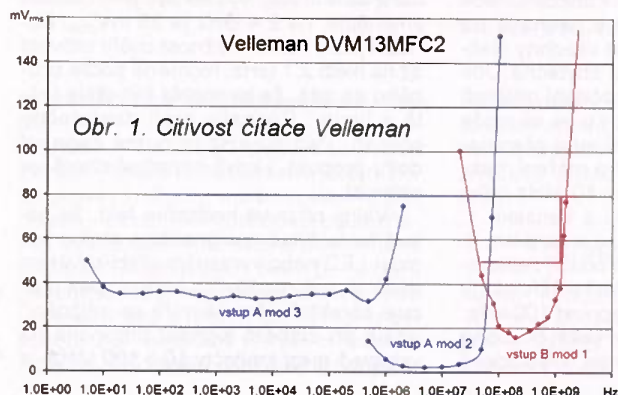
Čítač tvoří čtyři hlavní části: deska s displejem a tlačítky, vstupní zesilovač spojený s předděličem, hlavní deska s mikrokontrolérem AT89C4051-24PU

a síťový transformátor. Ke stínění slouží dva uzemněné kusy vodivé fólie nalepené zevnitř krytu na plast. Vstupní díl má samostatný plechový stínicí kryt, ale jeho provedení bylo u čítače, který jsem zkoušel, doslova odstrašující. Kryt byl spojený s deskou ve dvou bodech místo přípravných čtyř, a protože nešel při montáži umístit do své polohy, připájeji ho ve výrobě šikmo, takže mezi plechem a deskou byla na jedné straně asi centimetrová mezera. Čněl až téměř na dotek k horní části plastového krytu. Poté, co jsem jej odpájel, přihnul a zabrousil na straně u konektorů, aby dosedl na desku, se zřetelně zlepšila stabilita zobrazené frekvence při malé amplitudě signálu.

Při práci s tímto čítačem se projevila špatná čitelnost displeje, pokud nebylo v okolí šero až tma. Displej svítí dostatečně, ale v odraženém světle jsou na černém pozadí tak silně vidět i nerozsvícené segmenty, že to často vede k chybám nebo nemožnosti čtení. Problém částečně odstranilo nalepení obdélníku průhledně zelené samolepicí fólie přes displej.

Výhodou tohoto čítače je stejnosměrný režim vstupu a měření frekvencí (i periody) od 0,01 Hz s výborným rozlišením, ovšem citlivost vstupu v této oblasti není nijak vysoká (0,5 V<sub>pp</sub>). Měřicí cyklus trvá dost dlouho, to je samozřejmě, za značnou nevýhodu ale považují to, že při přepnutí se neukončí probíhající měření a hned neodstartuje nové, přístroj ani nedává najevo, kdy je údaj na displeji platný.

Důležitým parametrem je citlivost vstupu. Ve střídavých režimech se pro vstup A udává citlivost <80 mV<sub>rms</sub>, pro vstup B je v návodu <50 mV<sub>rms</sub> do 1,2 GHz a >80 mV<sub>rms</sub> (!) od 1,2 do 2,4 GHz. Jiné prameny frekvence nad 1,2 GHz neodli-





šují. Deklarovaná i změřená citlivost je v grafu, modře vstup A, červeně B. V naprosté většině rozsahu skutečná citlivost limit splňuje s velkou rezervou, ale nijak zvláštní není. V módu 3 (do 2 MHz) se pohybuje kolem 35 mV<sub>rms</sub>, má tedy asi dvojnásobnou rezervu. Pod 5 Hz ve střídavém režimu údaj často „zamrzne“ a nelze rozlišit, jestli se to stalo nebo jestli je kmitočet tak stabilní. V módu 2 je citlivost podstatně lepší, a to od 2 do 10 mV<sub>rms</sub>. V módu 1 je citlivost dost nevyrovnaná a kolem 200 MHz dosahuje nejlepší hodnoty 16 mV<sub>rms</sub>. Pokud chceme používat čítač zhruba do 1,2 GHz, funguje dobře, ale dál citlivost prudce klesá a na 2,4 GHz se pohybuje nad 350 mV<sub>rms</sub>. Kdyby byl čítač prezentován jako použitelný do 1,2 nebo 1,5 GHz, lépe by to odpovídalo skutečnosti.

Největší problémy mi na DVM13MFC2 dělalo to, že v blízkosti mezí citlivosti nedá najevo, že údaj není korektní. Při nízké amplitudě narazíme na široké oblasti (5 až 8 dB), v nichž je údaj stabilní a na pohled v pořádku, ale ve skutečnosti se liší od správného zpočátku na posledním platném místě, pak na dalším a dalším, až je třeba poloviční nebo dvojnásobný. Teprve pak měření „vypadne“ do nuly. V tomto ohledu je lepší mód 3, módy 2 a 1 jsou tímto problémem hodně zatíženy. Podobně neurčitě se měření chovalo nad 2,4 GHz, nejvyšší mez byla 2405 MHz, nad ní ukazoval displej nesignifikantní hodnoty. Nejsm si však jist, zda to byl důsledek zpracování v procesoru nebo nedostatečné amplitudy zkušebního signálu (+6 dBm).

DVM13MFC2 je přiměřeně přesný, má výborné rozlišení. Velmi dobrý je při práci s nízkými frekvencemi, pokud mu dokážeme zajistit dostatečně silný signál a pohlídat, že prováděné měření probíhá korektně a výstupní údaj lze brát vážně. Celkově dělá lepší první dojem než odpovídá následným zkušenostem při práci. Těch „ale“ je prostě příliš. Přístroj je například v nabídce firem GES, Farnell nebo Velleman, pod názvem Victor VC3165 v čínském zásilkovém obchodě Dealexcel a podobně.

### Technické parametry

#### Vstup A (1 MΩ):

0,01 Hz - 50 MHz, přesnost  $1 \cdot 10^{-5} \pm 3$  d, citlivost <80 mV<sub>rms</sub>.

#### Vstup B (50 Ω):

50 MHz - 2,4 GHz, přesnost  $1 \cdot 10^{-5} \pm 3$  d, citlivost <50 mV<sub>rms</sub> (do 1,2 GHz).

Čas hradlování: 0,1, 1, 5, 10 s.

Krátkodobá stabilita:  $\pm 3 \cdot 10^{-9}$ /s.

Dlouhodobá stabilita:  $\pm 2 \cdot 10^{-5}$ /měsíc.

Teplotní drift:  $\pm 1 \cdot 10^{-5}$  (10 - 40 °C).

Provozní teplota: 0 - 50 °C.

#### Napájení:

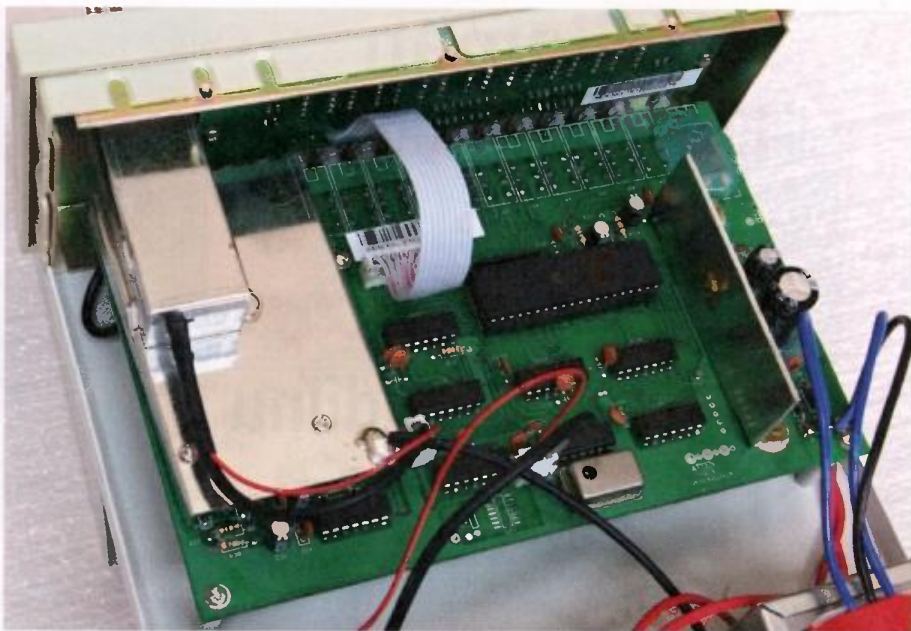
230 nebo 110 V (50 - 60 Hz)/5 W.

#### Rozměry/hmotnost:

270 × 215 × 100 mm/1,6 kg.

### Atten AT-F2700C

Čítač má 8místný červený displej LED výborně čitelný za všech světelných podmínek. Bytelný kryt je z ocelového, přibližně 0,8 mm tlustého plechu, který plní i úlohu stínění. Plechem je podloženy také čelní panel, jehož viditelné části včetně rámečku jsou ze světlého plastu. Čtyři



Obr. 3. Vnitřek čítače Atten

měkké gumové nožičky dobře drží na podkladu a nekoužou. Síťový konektor je vzadu, kromě toho je dozadu vyveden nepopsaný BNC konektor, na němž lze najít TTL signál 13 MHz, pravděpodobně kvůli synchronizaci nebo seřizování základního kmitočtu krystalového oscilátoru.

Na čelním panelu jsou dva vstupní konektory, kanál 1 je osazen BNC pro frekvence 10 Hz až 100 MHz a má impedanci 1 MΩ (max. 250 V), kanál 2 s impedancí 50 Ω (max. 3 V) pro 100 MHz až 2,7 GHz je osazen zlaceným konektorem SMA. Redukce BNC na SMA je součástí příslušenství. Vlevo vedle displeje jsou dvě červené LED, jedna svítí po dobu hradlování, druhá upozorňuje na chybu při přečtení displeje. Vpravo od displeje se indikují jednotky: kHz a MHz pro kmitočet a μs pro měření periody.

V levém dolním rohu panelu je síťový spínač, ten skutečně odpojuje napájení, nejen převádí do „standby“ režimu. Všechna tlačítka a přepínače jsou podobné u nás známým „isostatům“, mají hranaté asi 1 cm vystupující hmatníky a na první pohled nebudí nejlepší dojem, protože otvory pro ně mají velké mezery a hmatníky v nich nesedí uprostřed. Z funkčního hlediska ovšem pracují bezvadně a poloha hmatníku jasně ukazuje, co je zapnuté, a co ne.

Tlačítkem Hold lze kdykoli zastavit měření, tlačítkem Reset se rychle inicializuje čítač, po něm není nutné rozsahy znovu nastavovat, jsou určeny přepínači. Tři přepínače ručně volí dobu hradlování, a to 0,01; 0,1 nebo 1 s. Funkce Check ověřuje činnost displeje a nechává na něm postupně zobrazovat všechny číslice, jako taková se mi zdá zbytečná. Jde zapnout režim prostého počítání událostí (pulsů). Při měření periody v μs se může měnit počet zobrazených míst přepínačem doby hradlování. Pro měření frekvenci jsou tři rozsahy, do 10 MHz nebo do 100 MHz spolupracují s kanálem 1, rozsah do 2,7 GHz pracuje s kanálem 2. Pro kanál 1 je dále možné použít zeslabení signálu 1 : 10 a při měření nižších kmitočtů zapnout filtr, dolní propust 100 kHz.

Přesnost a stabilita je velmi podobná jako u předchozího přístroje, krátkodobě

$3 \cdot 10^{-9}$ /s, dlouhodobě  $2 \cdot 10^{-5}$ /měsíc a teplotní změny okolí v rozsahu 0 až 40 °C do  $1 \cdot 10^{-5}$ . Časovou základnu s TCXO 13 MHz lze jemně doladit.

Vnitřní uspořádání přístroje nijak prostorem nešetří, ovládací tlačítka jsou zapájena přímo do hlavní desky s mikrokontrolérem AT89C2051-24PI. Na této desce jsou i obvody vstupního zesilovače a předdělice kanálu 1, mají jednoduché stínění otevřeným plechovým U profilem. Vstupní obvody kanálu 2 mají samostatnou zapájenou plechovou stínící krabičku. Displej a obvody jeho řízení mají pochopitelně vlastní desku s plošným spojem.

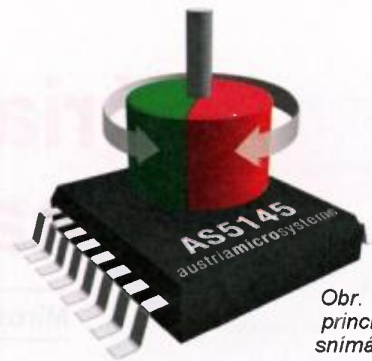
Slabinou čítače je především absence stejnosměrného režimu a schopnost měřit až od 10 Hz, přičemž neumí přepočítávat periodu a kmitočet, takže 10 Hz se skutečně zobrazí jen jako 10. Kvůli zpřesnění musíme přepnout na periodu a přepočítávat ručně. Přístroj je zjevně méně sofistikovaný než předchozí, ale dělá přesně to, co se od něj čeká a co na přepínačích navolíme.

Udávaná citlivost vstupů nenadchne, 75 mV<sub>rms</sub> do 8 MHz a pak 30 mV<sub>rms</sub> do 100 MHz pro kanál 1, pro kanál 2 je uvedeno 30 mV<sub>rms</sub> do 2,4 GHz a následně 75 mV<sub>rms</sub> do 2,7 GHz. Skutečnost je mnohem příznivější. Kanál 1 má téměř vyrovnanou citlivost v celém svém rozsahu, a to kolem 10 mV<sub>rms</sub>, při horním okraji dosahuje 3 mV<sub>rms</sub>. K prudkému poklesu citlivosti dochází těsně za hranicemi. Kanál 2 zvládá mezi 100 MHz a 1 GHz signál 2 až 4 mV<sub>rms</sub>, výš se pak jeho citlivost zmenšuje; na 2,4 GHz je 25 mV<sub>rms</sub>. Bohužel jsem neměl možnost ověřit citlivost až na mezi 2,7 GHz, nicméně podle průběhu se zdá, že by mohla být stále ještě v limitu. Rozsahy mají dostatečný přesah. Pod 50 kHz je nutné zapnout dolní propust, i když nepatrně zhoršuje citlivost.

Velmi příznivě hodnotím fakt, že pokud tento čítač nesignalizuje chybu pomocí LED nebo výrazným přeblikáváním dvou zjevně rozdílných hodnot, pak pracuje korektně. V malé míře se „ujždění“ údaje při slabém signálu projevuje na vstupu 1 mezi kmitočty 10 a 100 MHz, je



# Magnetické snímání polohy - čidlo AS5145B



Obr. 1. princip snímání

**Snímání polohy, respektive natočení hřídele a jeho pohybu jsou poměrně častým problémem při řízení a regulaci. Klasické řešení pomocí polohových nebo inkrementálních kotoučů s optickým snímáním je na ústupu, podstatně menší rozměry a velmi dobré rozlišení i přesnost poskytují nové integrované magnetické snímače založené na Halloových sondách. Pokusme se podívat blíže na vlastnosti jednoho z nich a také přínos v konkrétní aplikaci.**

Integrovaný obvod AS5145B je výrobkem rakouské firmy Austriamicrosystems AG ([www.ams.com](http://www.ams.com)). Jde o 12bitový rotační magnetický enkodér s rozsahem 360°, takže rozlišení polohy je 0,0879°, reálná přesnost, včetně chyb nekompenzované nelinearity se pohybuje kolem 1° a je závislá i na průměru magnetu použitého ke snímání. Výstup absolutní polohy je poskytován jednak ve formě sériově přenášeného digitálního čísla, jednak jako šířkově modulovaný puls v rozsahu 1 až 4097 μs s opakováním 244 Hz. Tento signál se může velmi jednoduše převést na napětí. Kromě toho jsou k dispozici i inkrementální pulsy. Nulový bod lze uživatelsky nastavit. K napájení slouží jmenovité napětí 3,3 nebo 5,0 V. Při maximálním rozlišení polohy jde měřit pohyb až do 153 ot/min, snížením rozlišení lze rozšířit rozsah až téměř k 10 000 ot/min. Obvod je dostupný v e-shopu na internetových stránkách výrobce nebo kusově např. v sortimentu firmy Mouser Electronics (<http://cz.mouser.com> - AS5145H v ceně 9,11 EUR).

Jako příklad aplikace, v níž se již uvedený obvod úspěšně používá, si uvedeme modelářská serva tchajwanské firmy Anderson Model Company, konkrétně typ 530300HV-PLS. Modelářská serva se často využívají například i v amatérské robotice. A jaké výhody přináší použití magnetického enkodéru?

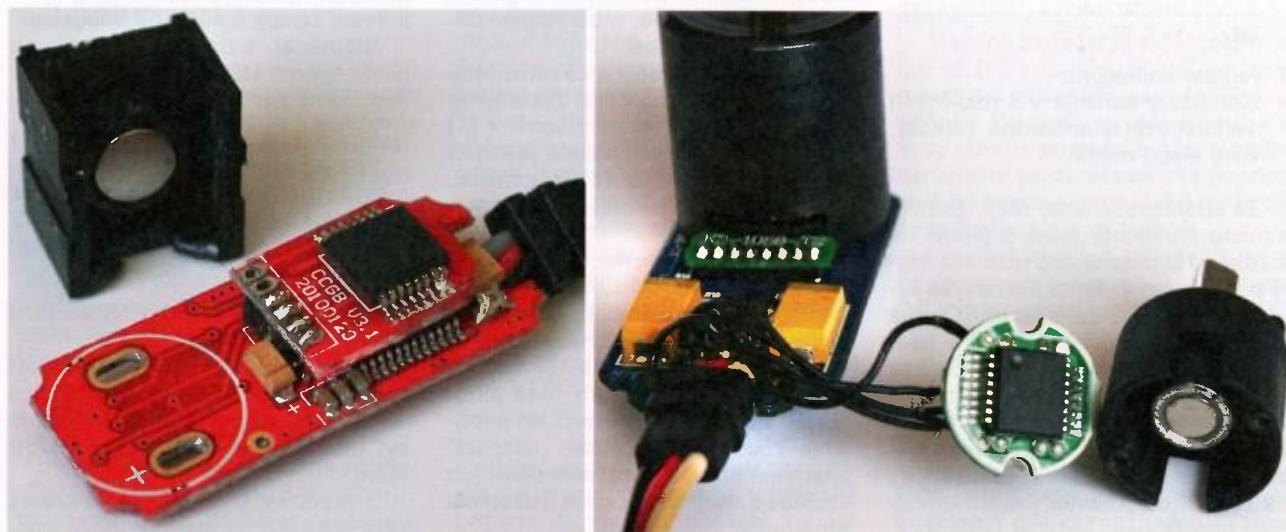
Běžné (levné) modelářské servo je osazeno stejnosměrným komutátorovým elektromotorem s permanentními feritovými magnety, ke snímání polohy výstupu slouží klasický potenciometr. Oba tyto díly obsahují mechanické kontakty a oba radikálně omezují životnost. Opotřebení motoru (komutátoru) je úměrné hlavně zatížení serva, protože vyšší proud má za důsledek vyšší opalování kontaktů, mechanický otěr (nezávislý na zatížení) hraje druhou roli. Opotřebení dráhy potenciometru je na zatížení nezávislé, určitý vliv na ně mají vibrace.

Pokud nahradíme v servu potenciometr magnetickým snímáním polohy, zvýší se jeho životnost, ale podstatně se to projeví jen u rychlých serv pracujících s ma-

lym momentem. Jestliže současně nahradíme komutátorový motor synchronním motorem, je rozdíl v životnosti propastný, o jeden až dva řády. Firma Anderson deklaruje více než 4 miliony cyklů v provozu. Pokud není servo vystaveno nadměrnému zatížení nebo vibracím, může to být až 10x víc. Hlavním přínosem magnetického snímání je velké zvýšení spolehlivosti a životnosti, kromě toho servům bez kontaktů (contactless - CLS) tolik nevádí prach, mohou pracovat i zalitá v oleji a mohou být i víceotáčková beze změny konstrukce.

Samostatný mechanický celek, jakýsi „magnetický digitální potenciometr“ na snímku má plastové tělo, hliníkový unášec s nalepeným prstencovým neodýmovým magnetem a obvod AS5145 na desce s plošnými spoji přišroubované k tělu. Celek nemá magnetické stínění. Ke spojení s řídicím mikrokontrolérem slouží pět vodičů. Jedinou nevýhodou tohoto řešení je znatelná, i když poměrně malá citlivost na vnější magnetické pole. K tomu, aby se ovlivnění polem viditelně projevilo, je však třeba na dotek ke krytu serva dát větší neodýmový magnet nebo jej těsně umístit mezi vodiče s protékajícím proudem řádu stovek A.

Ing. Michal Černý



Obr. 2, 3. Provedení dvou různých serv s magnetickými snímači

to však jen v poměrně úzkém pásmu amplitud.

Atten AT-F2700C poskytuje pouze základní funkce. Jeho slabinou jsou nízké (zvukové) kmitočty, malé rozlišení v této oblasti, nutnost měřit periodu a přepočítávat, výhodou je velmi slušná a vyrovnaná citlivost. Celkově bych řekl, že funguje podstatně lépe, než jak na první pohled vypadá. Práce s ním by určitě mohla být pohodlnější, nesporně je však přímočará a žádné překvapení obsluze nepřichystá.

Přístroj nabízí přímo evropské zastoupení firmy Atten, čínský obchod Aumiton nebo (nepatrně odlišné provedení) pod značkou Zhaoxin F2700L polská firma Hotair.

## Technické parametry

Kanál 1 (1 MΩ/35 pF):  
10 Hz - 100 MHz, citlivost <math>< 75 \text{ mV}\_{\text{rms}}</math> do 8 MHz, výše 30 mV<sub>rms</sub>.  
Kanál B (50 Ω):

100 MHz - 2,7 GHz, citlivost <math>< 30 \text{ mV}\_{\text{rms}}</math> do 2,4 GHz, výše <math>< 75 \text{ mV}\_{\text{rms}}</math>.

Čas hradlování: 0,01; 0,1; 1 s.  
Krátkodobá stabilita:  $\pm 3 \cdot 10^{-9}$ /s.  
Dlouhodobá stabilita:  $\pm 2 \cdot 10^{-5}$ /měsíc.  
Teplotní drift:  $\pm 1 \cdot 10^{-5}$  (0 až 40 °C).  
Přesnost časové základny:  $\pm 1 \cdot 10^{-7}$ .  
Provozní teplota: -5 až 50 °C.  
Napájení: 230 V (50 Hz)/5 W.  
Rozměry/hmotnost: 230 × 210 × 76 mm/1,8 kg.



# Teória a prax USB nabíjačiek

Miroslav Cina



USB nabíjačka vyzerá na prvý pohľad v podstate ako každá iná „obyčajná“ nabíjačka, len s iným káblom či konektorom na konci. Na prvý pohľad by sa teda mohlo zdať, že namiesto na nízkonapäťový konektor je napätie privedené na USB konektor, a to je celý záprak. Až také jednoduché to však nie je...

## Typy a zapojenie USB konektorov

Pre začiatok si v stručnosti zhrnieme, aké sú štandardizované typy USB konektorov a ako sú zapojené. Z nášho prehľadu vypustíme štandard USB 3.0, pretože tie sú pre danú problematiku viac-menej nezaujímavé (až na malé výnimky spomenuté neskôr). Používaných 6 typov je možné rozdeliť podľa dvoch kritérií:

1. zariadenie, na ktorom sú umiestnené:

- Konektor „typ A“ je používaný na zariadeniach typu host/master (napr. počítač, alebo aj nabíjačka), prípadne USB hub.
- Konektor „typ B“ využívajú periférie/slave (napr. skener, HDD) a mobilné zariadenia (telefóny, tablety, ...).

2. veľkosť konektora:

- Konektory existujú v 3 rozličných veľkostiach: štandardná veľkosť, mini alebo micro.

Za spomenutie snáď stojí, že mini a micro konektory majú 5 pinov, na rozdiel od štandardného rozmeru, ktorý používa len 4. Tento pin navyše využívajú tzv. OTG-zariadenia („On-the-Go“) [7], ako napríklad mobilné telefóny, USB prehrávače a pod., ktoré sa na USB rozhranie vedú tváriť ako „slave“ alebo „master“. Slave zariadenie znamená, že sa po pripojení ku PC predstavia v podstate ako „USB stick“, na rozdiel od „master“, ktoré umožňujú pripojiť napr. externý USB stick,

z ktorého je možné hoci prehrávať hudbu.

Tento pin je taktiež využívaný pri docking stations pri dobíjaní – ako bude naznačené neskôr.

## Zopár pojmov

Celý problém dobijania mobilných prístrojov cez USB spočíva v tom, že mobilné zariadenia je možné dobíjať buď z USB portu, napríklad počítača (alebo hubu), ale tiež prostredníctvom nabíjačky. Na USB rozhraní je definované stabilizované napätie 5 V bez ohľadu na pôvod rozhrania. Odobieraný prúd – a to aj pri dobíjaní – je daný pripojeným zariadením, nesmie však presiahnuť povolené hodnoty, a tie sú pre každý typ USB portu iné. Keďže mobilné zariadenie reguluje dobíjací prúd samo, musí najprv zistiť, s kým má tú česť...

Ako sa to celé deje a čo musí (mal by) USB port a mobilné zariadenie spĺňať a poznať, je popísané v [1] a [2]. Ja sa na tomto mieste pokúsím o stručné zhrnutie daných špecifikácií. Takže začneme niekoľkými pojmami.

## Attach versus Connect

V princípe sa rozlišujú dva kvalitatívne odlišné spôsoby pripojenia: „Attach“ a „Connect“. Zjednodušene povedané, „attach“ predstavuje fyzické prepojenie USB káblom (bez akejkoľvek komunikácie) – hoci len pripojenie Vbus a GND, pričom „connect“ znamená navyše pripojenie dátových vodičov a minimálne pokus o detekciu prostredia.

## Nabíjací USB Port (Charging Downstream Port – CDP)

Nabíjacím USB portom (napr. PC) zodpovedajúci USB2.0 špecifikácii hostu alebo hubu (podporujúceho dátový prenos), ktorý navyše spĺňa podmienky pre dobíjanie prenosných zariadení špecifikované v [1]. CDP musí byť schopný poskytnúť nabíjací prúd až do 1,5 A.

## Špecializovaný nabíjací port (Dedicated Charging Port – DCP)

DCP je každý port na zariadení (zvyčajne špecializovanej nabíjačke) poskytujúci napätie na dobíjanie prenosného zariadenia prostredníctvom USB konektora, ktorý však nie je schopný žiadneho dátového prenosu. DCP poskytuje dobíjací prúd do 0,5 A, pri prípadnom znížení výstupného napätia až do 1,5 A.

## Accessory Charger Adapter (ACA)

je prístroj, ktorý umožňuje pripojiť ku prenosnému zariadeniu (napr. smartfónu) iné zariadenie – napríklad headset, či externý zosilňovač pri prehrávaní hudby a súčasne dobíjačku. Ničmenej, v našom prehľade sa týmto typom USB dobíjacieho portu nebudeme zaoberať.

## Nabíjací port (Charging Port – CP)

Pod pojmom nabíjací port (Charging Port (CP)) chápeme akýkoľvek USB port typu CDP (nabíjací USB port), DCP (špecializovaná nabíjačka) príp. ACA.

## Štandardný USB Port (Standard Downstream Port – SDP)

Je v podstate akýkoľvek USB port zodpovedajúci USB 2.0 špecifikácii umožňujúci dátový prenos – môže to byť priamo host alebo port na USB hube.

Z hľadiska prúdového zaťaženia platí, že USB zariadenie môže odo-

Tab. 1. Typy USB konektorov a zapojenie vývodov

	typ konektora	pin	označenie	farba kábla	popis
štandardné konektory	typ A	1	Vbus	červený (príp. oranžový)	+5 V
	typ B	2	D-	biely (zlatý)	Data-
mini konektory	mini-A	3	D+	zelený	Data+
	mini-B	4	GND	čierny (modrý)	0 V
micro konektory	micro-AB	4	ID	bezfarebný	OTG typ pripojenia: master (ID = log. 0) slave (ID = floating) [7]
	micro-B	5	GND	čierny	0 V



berať max. 2,5 mA v prípade pripojenia „attach“, odoberaný prúd nesmie presiahnuť 100 mA (150 mA pri USB 3.0) pri „connect“, prípadne 500 mA (900 mA pre USB 3.0), pokiaľ je to „dohodnuté“. Dohodnuté znamená, že zariadenie po pripojení požiada host o možnosť odoberať vyšší prúd ako 100 mA a host požiadavku potvrdí.

Vlastnosti CP budú popísané neskôr.

## Rozpoznanie typu nabíjacieho portu

Dá sa povedať, že absolútny strop pre dobíjací prúd definovaný v USB špecifikácii samotnej (5A) je v praxi nedosiahnuteľný, pretože je obmedzený mechanickými vlastnosťami konektorov, pre USB 2.0 je to 1,5 A. Napriek tomu mobilné zariadenie musí po pripojení v prvom rade rozpoznať, ku akému typu portu je pripojené, pretože od toho závisí, aký maximálny dobíjací prúd (ale ako uvidíme neskôr – aj očakávané napätie) je prípustný.

Obr. 1 popisuje 5 krokov (spolu so znázornením potrebného hardvéru) na identifikáciu typu USB portu.

Za zmienku snáď stojí, že na trhu je tiež možné nájsť špecializované obvody „Charger Detection Device“ na použitie v mobilných zariadeniach, ktoré implementujú tento algoritmus – ako napr. BQ24392 od TI [8]. Čiže, pokiaľ sa chystáte postaviť vlastné mobilné zariadenie, nemusíte detekciu vymýšľať nanovo – stačí využiť napríklad spomenutý obvod...

### 1. Detekcia pripojenia (Vbus Detect)

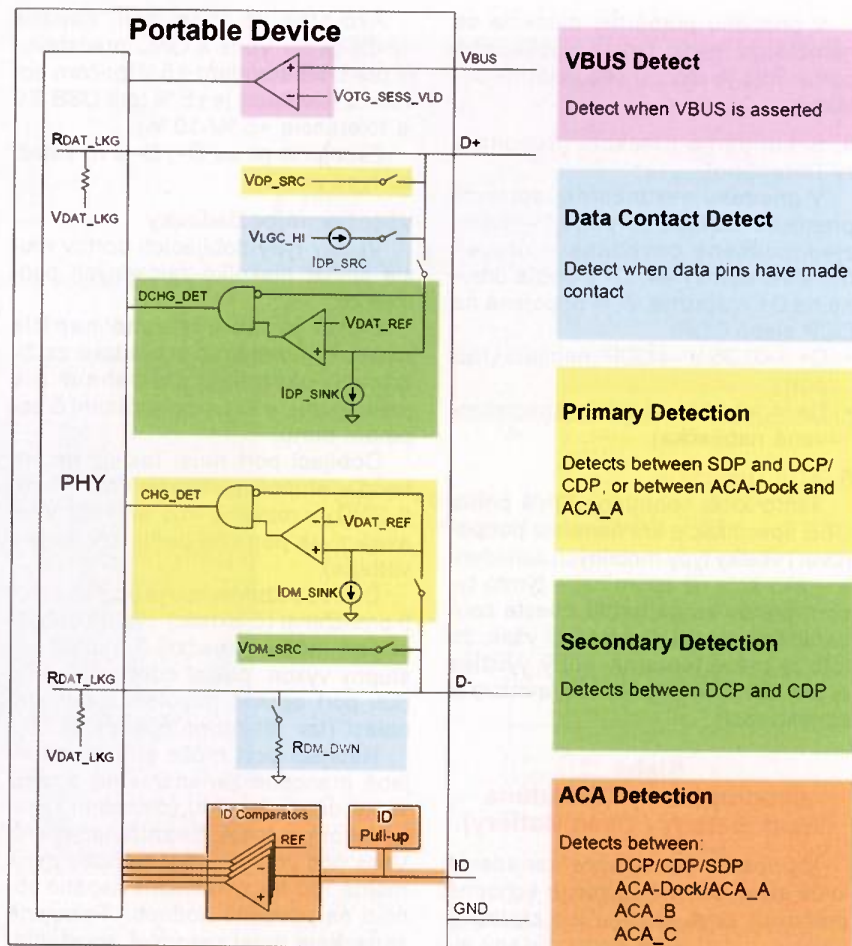
Prvý krok je detekcia prítomnosti napájania (stav „attach“). V momente zasunutia konektora do portu sa objaví medzi pinmi Vbus a GND napätie. Prítomnosť tohto napätia musí byť zistená mobilným zariadením. K tomuto účelu by malo byť mobilné zariadenie vybavené komparátorom s referenčným napätím 0,8 až 4,0 V, ktoré sa porovnáva s napätím pinu Vbus.

### 2. Detekcia pripojenia dátových pinov (Data Contact Detect)

Pokiaľ sa zblízka pozrieme na mechanické prevedenie USB konektorov je zrejme, že pri pripojení zariadenia na USB port prostredníctvom „Standard-A“ konektora sú najprv pripojené piny 1 a 4 (Vbus a GND) a až neskôr D+ a D-. Tento rozdiel môže predstavovať až niekoľko stoviek ms.



Obr. 2. Pripojenie USB portu



Obr. 1. Rozpoznanie typu nabíjacieho portu

Preto každé mobilné zariadenie skôr ako začne zisťovať, na aký port je to vlastne pripojené, by si malo byť isté, že popri pripojenom Vbus a GND sú taktiež pripojené dátové piny.

Bez popisovania detailov – zjednodušene povedané, mobilné zariadenie pripojí „D+“ na logickú jednotku a „D-“ na logickú nulu a potom čaká, kým sa na „D+“ objaví logická „0“ – čo určitým spôsobom zabezpečí každý typ USB-kompatibilného portu či nabíjačky.

Pokiaľ týmto spôsobom zariadenie nie je schopné rozpoznať kontakt dátových pinov v preddefinovanom čase (300 až 900 ms) od „attach“, zariadenie pokračuje napriek tomu ďalším krokom – tzv. primárnou detekciou.

*Pozn.:* nie všetky mobilné zariadenia tento krok podporujú, v takomto prípade jednoducho počkajú potrebný čas (oných 300 až 900 ms), kým začnú s primárnou detekciou.

### 3. Primárna detekcia (Primary Detection)

Primárna detekcia slúži na rozlíšenie medzi SDP (štandardný USB port) a CP (nabíjací port). V tomto kroku zariadenie taktiež zistí, že je prípadne pripojené na port nespĺňajúci požiadavky USB špecifikácie (typickým príkladom je PS/2 port). Túto detekciu musí (malo by) podporovať každé mobilné zariadenie.

Primárna detekcia prebieha nasledovne:

Mobilné zariadenie aktivuje úroveň 0,5 až 0,7 V na D+. Pokiaľ sa jedná o nabíjací port (CDP alebo DCP), úroveň na D- bude vyššia ako 0,4 V. V opačnom prípade môže mobilné zariadenie predpokladať, že je pripojené ku štandardnému USB portu bez špeciálnej dobíjacej funkcie.

Niektoré mobilné zariadenia navyše porovnávajú úroveň D- s hranicou 0,8 V, a len pokiaľ je napätie nižšie ako táto hranica, povolí nabíjanie.

Pokiaľ by sme to zhrnuli: úroveň na D- musí byť v rozsahu od 0,4 do 0,8 V, pokiaľ je zariadenie pripojené k nabíjaciemu portu a menej ako 0,4 V, pokiaľ je pripojené ku štandardnému USB portu.

Dôvod pre rozpoznanie hranice 0,8 V je zabránenie prípadného poškodenia nekompatibilných portov. Príkladom môže byť PS/2 port s USB redukciou – pokiaľ mobilné zariadenie nepodporuje detekciu 0,8 V hranice, bude po pripojení ku PS/2 portu predpokladať, že je pripojené k nabíjaciemu portu, pretože PS/2 pripojí D- na logickú 1 (čím je splnená podmienka „viac ako 0,4 V“), a môže sa snažiť využiť prúdu do 1,5 A domnievajúc sa, že je pripojené ku nabíjaciemu portu, čo môže PS/2 port poškodiť.



V priebehu primárnej detekcie sa nerozlišuje medzi typom nabíjacieho portu. Toto je úlohou sekundárnej detekcie.

#### 4. Sekundárna detekcia (Secondary Detection)

V priebehu sekundárnej detekcie prenosné zariadenie pripojí – veľmi zjednodušene povedané – úroveň 0,5 V na dátový pin D- a podľa úrovne na D+ rozpozná, či je pripojené na DCP alebo CDP:

- $D+ = <0,25\text{ V} \rightarrow$  CDP (nabíjací USB port),
- $D+ = >0,25\text{ V} \rightarrow$  DCP (špecializovaná nabíjačka).

#### 5. ACA Detection

Tento krok nepodporujú (a podľa USB špecifikácie ani nemusia podporovať) všetky typy mobilných zariadení a – ako som už spomínal – týmto typom portov sa na tomto mieste zaoberať nebudeme. Prezradím však, že toto je práve ten krok, ktorý využíva aj pin „ID“ prítomný na mini a micro B konektoroch.

#### Slabá alebo úplne vybitá batéria (Weak Battery / Dead Battery)

V prípade, že mobilné zariadenie kvôli stavu batérie už nie je schopné pracovať, príp. pracujú len základné funkcie, používa sa zjednodušený algoritmus detekcie typu portu.

V tejto situácii mobilné zariadenie smie odoberať z portu prúd do 100 mA po dobu maximálne 45 minút. Po uplynutí tohto času musí zariadenie spustiť detekciu portu, alebo sa odpojiť.

V každom prípade však ani zariadenie s „dead battery“ nesmie – zjednodušene povedané – preťažiť USB port pri pripojení (USB-IF compliance inrush test) [3].

#### Požiadavky na jednotlivé typy dobíjajúcich portov,

alebo čo treba zohľadniť pri návrhu vlastnej USB nabíjačky, či portu s dobíjajúcou funkciou.

Ako sme už spomínali, napätie medzi pinmi Vbus a GND predstavuje pre USB štandard +5 V, pričom povolená tolerancia je  $\pm 5\%$  (pre USB 3.0 je tolerancia  $+5\%/-10\%$ ).

Zapojenie pinov D+, D- a ID záleží od typu portu.

#### Všeobecné požiadavky

Všetky typy dobíjajúcich portov musia spĺňať niekoľko základných podmienok.

Prvou je, že výstupné napätie nesmie v normálnej prevádzke za žiadnych okolností presiahnuť 6 V (overshoot), a to ani pri vypínaní či zapínaní portu.

Dobíjací port musí taktiež garantovať výstupné napätie na Vbus (oproti GND) v rozsahu -0,3 až +9,0 V pri akejkolvek poruche portu (tzv. failure voltage).

Ďalšou požiadavkou je ochrana proti preťaženiu (či skratu). Každý dobíjací port môže obmedziť či vypnúť výstupný výkon, pokiaľ odoberaný prúd núti port opustiť povolenú pracovnú oblasť (tzv. shutdown operation).

Nabíjací port môže prinútiť pripojené prenosné zariadenie na opakovanie detekcie portu (detection renegotiation), a to tak, že zníži napätie na Vbus pod úroveň 0,7 V na dobu minimálne 100 ms a následne napätie obnoví na pôvodnú hodnotu. Pripojené zariadenie musí reagovať spustením primárnej detekcie.

Pokiaľ zariadenie disponuje viacerými dobíjacími portami použiteľnými paralelne, tieto sa nesmú navzájom nijako ovplyvňovať.

#### Charging Downstream Port (CPD)

CDP je v podstate plnohodnotný USB port, avšak so špeciálnou nabíjajúcou funkciou, čo znamená, že na rozdiel od Standard Downstream Portu dáva k dispozícii prúd až 1,5 A. Pracovná oblasť je definovaná grafom na obr. 3.

Znamená to, že CDP garantuje výstupné napätie 5 V s predpísanou toleranciou  $\pm 5\%$  pri výstupnom prúde do 1,5 A.

V prípade preťaženia (odber vyššieho prúdu ako 1,5 A, prípadne skrat medzi Vbus a GND) CDP odpojí výstupné napätie, musí však byť schopný po odstránení preťaženia napätie v priebehu max. 2 minút obnoviť (tzv. shutdown operation).

CDP musí tiež zabezpečiť, že výstupné napätie sa nezmenší pod 4,1 V pri akejkolvek skokovej zmene záťaže od 0 do 1,5 A (tzv. undershoot).

CDP je vybavený konektorom Standard-A.

#### Dedicated Charging Port (DCP)

DCP je vlastne USB nabíjačka ako ich poznáme, buď na sieťové napätie, alebo do auta. Toto zariadenie nepodporuje dátový prenos.

Špecializovaná USB nabíjačka musí garantovať výstupné napätie 5 V s predpísanou toleranciou  $\pm 5\%$  pri výstupnom prúde do 500 mA a výstupné napätie minimálne 2 V pri výstupnom prúde od 500 do 1500 mA.

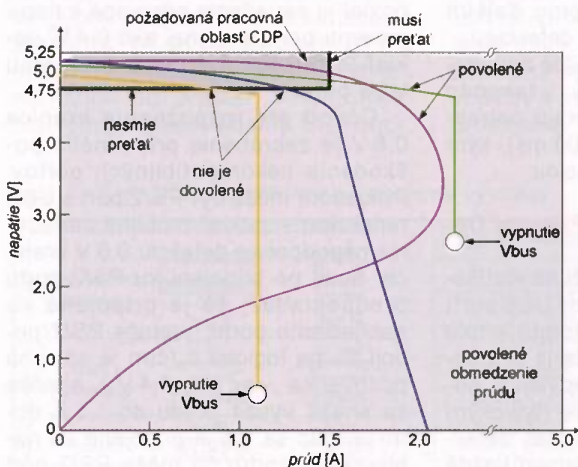
DCP môže využiť shutdown operation pri odbere presahujúcom 1,5 A, alebo pokiaľ by malo výstupné napätie klesnúť pod 2 V (pri odbere nad 500 mA).

DCP tiež musí zabezpečiť, že pri zmene odboru prúdu v pásme od 0 do 100 mA, prípadne v pásme od 100 do 500 mA, bude výstupné napätie minimálne 4,1 V po dobu maximálne 10 ms. Pre skokovú zmenu odboru v celom pásme (od 0 do 500 mA) môže napätie klesnúť až na úroveň napätia na pripojenom prenosnom zariadení na dobu max. 10 ms.

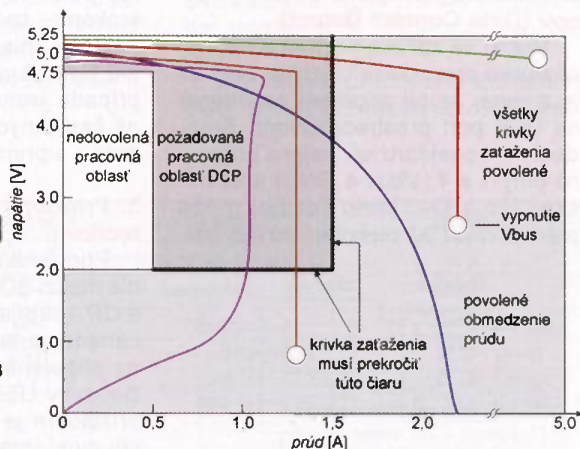
Špecializovaná USB nabíjačka sa vyznačuje tým, že odpor medzi D+ a D- je maximálne 200  $\Omega$ , kapacita medzi dátovými pinmi nesmie presiahnuť 1 nF. V praxi bývajú dátové vodiče priamo prepojené.

DCP je vybavený konektorom Standard-A, prípadne káblom zakončeným konektorom micro-B. Pin ID je pri tomto type portu nezapojený.

Ako príklad DCP môžeme uviesť jednoduchú nabíjačku Samsung smartfónu do auta. Zapojenie zodpo-

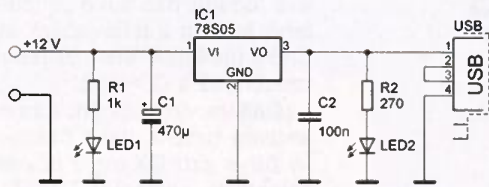


Obr. 3. Pracovný rozsah CDP portu



Obr. 4. Pracovný rozsah DCP portu





Obr. 5. Jednoduchá USB nabíjačka. Dátové vodiče D+ a D- sú priamo prepojené



Obr. 6. Praktická realizácia nabíjačky z obr. 5

vedajúce danej špecifikácii (s využitím známeho 78S05) je znázornené na obr. 5.

V praxi je možné použiť aj stabilizátor 7805 (výstupný prúd do 1 A obyčajne postačuje), ale pokiaľ chceme naozaj zaručiť výstupný prúd do 1,5 A, je bezpečnejšie použiť 78S05 (do 3 A). Pri stavbe je potrebné myslieť aj na vhodné (dostatočné) rozmery chladiča.

### A ešte pohľad z druhej strany – – Portable Device (PD)

Vo všeobecnosti nesmie spotreba PD prekročiť 1,5 A. Očakávané napätie môže klesnúť až na 4,5 V kvôli stratám v káblí a na konektoroch. Povolená pracovná oblasť PD je definovaná grafom na obr. 7.

Popíšeme si teraz v stručnosti, čo každé mobilné zariadenie musí podporovať na detekciu pripojeného portu:

- Časovač na detekciu pripojenia dátových pinov (DCD timer)
  - aj v prípade, že mobilné zariadenie nepodporuje detekciu priamo, musí byť schopné vyčkať definovaný čas (spomínaných 300 až 900 ms) po detekcii pripojenia, kým pokračuje v detekcii portu.
- Primárna detekcia
  - rozpoznanie DCP, CDP a SDP a porovnanie úrovne D- s referenčným napätím (0,25 až 0,4 V).

Mobilné zariadenie ďalej môže (ale nemusí) urobiť:

- úplnú DCD detekciu,
- kompletnú primárnu detekciu,
- sekundárnu detekciu,
- detekciu ACA.

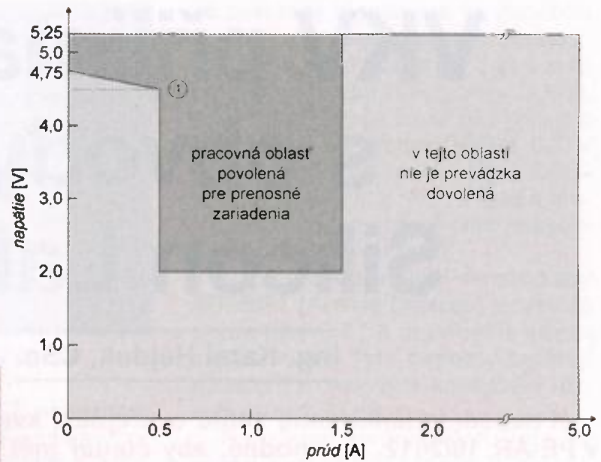
### Poznámka ku produktom Apple

Podľa [4] a [5] (ale aj iných článkov či diskusií, ktoré je možné „vygoogliť“), mobilné zariadenia ako iPod alebo iPhone nespĺňajú kritériá USB špecifikácie, čo sa detekcie portu týka. Produkty Apple rozoznávajú napätie na D+ a D-, od ktorého odvodí maximálny možný nabíjaci prúd, pričom ak D+ = 2,0 V a D- = 2,0 V, je max. prúd 500 mA [6], zatiaľ čo 2,8 V na D+ a 2,0 V na D- definujú povolený prúd 1 A, a pre D+ = 2,8 V a D- = 2,0 V povolia odoberať prúd až 2 A.

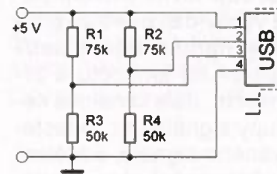
Čiže, napríklad zapojenie na obr. 8 by malo spoľahlivo zaručiť nabíjanie „i-zariadení“ prúdom maximálne 500 mA [6] z externého zdroja 5 V.

### Záver

Viac informácií je možné nájsť v uvedených odkazoch. Pokiaľ však máte k danej tématike otázky či námety, môžete sa na mňa s dôverou obrátiť prostredníctvom mailu: [miroslav.cina@t-online.de](mailto:miroslav.cina@t-online.de).



Obr. 7. Povolená pracovná oblasť pripojeného mobilného zariadenia (PD)



Obr. 8. Adaptér pre nabíjanie i-zariadení

### Literatúra a odkazy

- [1] Battery Charging Specification, Revision 1.2, 15. 03. 2012 ([http://www.usb.org/developers/devclass\\_docs/BCv1.2\\_070312.zip](http://www.usb.org/developers/devclass_docs/BCv1.2_070312.zip))
- [2] USB Battery Charging 1.2, Compliance Plan, Revision 1.0, 12. 10. 2012 ([http://www.usb.org/developers/devclass\\_docs/USB\\_Battery\\_Charging\\_1.2.pdf](http://www.usb.org/developers/devclass_docs/USB_Battery_Charging_1.2.pdf))
- [3] Universal Serial Bus, Implementers Forum, Full and Low Speed Electrical and Interoperability, Compliance Test Procedure, February 2004 ([http://www.usb.org/developers/docs/USB-IFTest-Proc1\\_3.pdf](http://www.usb.org/developers/docs/USB-IFTest-Proc1_3.pdf))
- [4] Wikipedia – Universal Serial Bus ([http://en.wikipedia.org/w/index.php?title=Universal\\_Serial\\_Bus](http://en.wikipedia.org/w/index.php?title=Universal_Serial_Bus))
- [5] Modify a cheap USB charger to feed an iPod, iPhone or Samsung Galaxy (<http://www.instructables.com/id/Modify-a-cheap-USB-charger-to-feed-an-iPod-iPhone/?ALLSTEPS>)
- [6] The mysteries of Apple device charging (<http://www.ladyada.net/make/mintyboost/icharge.html>)
- [7] TUTORIAL 1822 - USB On-The-Go Basics. (<http://www.maximintegrated.com/app-notes/index.mvp/id/1822>)
- [8] Texas Instruments BQ24392 data sheet ([www.ti.com/lit/ds/symlink/bq24392.pdf](http://www.ti.com/lit/ds/symlink/bq24392.pdf))



# VKV přijímače s obvody Silicon Labs

Ing. Karel Hejduk, CSc.

**K napsání článku mne vedlo uveřejnění kvalitního VKV tuneru v PE-AR 10/2012. Je vhodné, aby čtenář měl dostatek informací k posouzení vlastností VKV přijímačů s obvody Silicon Labs.**

## Kvalitní tunery VKV

Pokud se rozhodneme hodnotit tunery VKV, pak objektivně existují parametry, které vypovídají o kvalitě přijímače. Mezi významné údaje patří citlivost, potlačení mf kmitočtu a zrcadlového kmitočtu, dále kanálová selektivita, odstupy signál/šum, zkruslení demodulovaného signálu, oddělení stereokanálu, frekvenční charakteristika nf atd. Základní vybrané parametry a VKV tunery jsou uvedeny v tab. 1.

K vzájemnému porovnání jsem zvolil významné tunery 80. a 90. let Revox a Onkyo, dále běžný typ ze současnosti Denon, kvalitní tuner z vyšší cenové skupiny Accuphase a obvod Si4706 Silicon Labs uvedené v katalogovém listu jako kvalitní FM a RDS přijímač.

Ačkoliv tuner B261 Revox vznikl před více než 30 lety, stále je vysoce

hodnocen z hlediska čistoty a kvality reprodukce. Ve třech označených parametrech vychází z porovnání nejlépe. Firma Studer Revox např. pro dosažení lineárního skupinového zpoždění v mf zesilovači nepoužila keramické filtry, ale sedmipólový LC filtr, který je součástí vstupní jednotky. Ta je natolik zajímavá, že může sloužit jako příklad kvalitního konstrukčního řešení této doby (obr. 1). Pro dosažení vysoké citlivosti a potlačení zrcadlového a mf kmitočtu je použito zapojení s dvěma předzesilovači MOSFET a dvěma laděnými pásmovými propustmi.

Vstupní díl má celkem pět laděných obvodů a při jakosti cívek s  $Q > 150$  lze pak dosáhnout uvedených hodnot potlačení.

Ostatní tunery z tab. 1 používají ve vstupní jednotce, která se realizuje

jako samostatný zapouzdřený blok, dvě laděné pásmové propusti oddělené jedním zesilovačem MOSFET. Cívky laděných obvodů jsou obvykle vzduchové s  $Q > 150$ .

Dalším významným údajem je selektivita tuneru. Jako často používaný tuner pro DX-ing z důvodu dobré selektivity se uvádí T-9090 Onkyo. Jeho mf zesilovač má osm keramických filtrů s přepínatelnou šířkou pásma 250 a 110 kHz.

Dále je vhodné se zmínit o kmitočtových demodulátorech používaných ve VKV tunelech. Většina tunerů (v tab. 1 TU-1510 firmy Denon) používá demodulátor s koincidenčním detektorem. Potřebný posuv fáze zajišťuje obvykle jednoduchý obvod LC s malou jakostí, laděný na mf kmitočet. Dosažená linearita posuvu fáze ovlivňuje THD (Total Harmonic Distortion). Typické hodnoty THD jsou 0,2 až 0,8 %.

Firma Revox v kmitočtových demodulátorech používala zpozdovací linku s koaxiálním kabelem o  $\varnothing 1,8$  mm a délce asi 5 m stočeným pod deskou s plošnými spoji. Na obr. 2 je deska demodulátoru tuneru B261 a autorem navržená zkušební deska obdobného demodulátoru. Koaxiální kabel byl dále nahrazen zpozdovací linkou AMZ-301 v pouzdru DIP firmy Rhombus se zpožděním 24 ns (pro kmitočet 10,7 MHz a potřebný posun  $\pi/2$ ). V obou případech byl pro demodulátor použit dostupný obvod MC1496 známý jako balanční modulátor nebo demodulátor. Změřené THD bylo 0,07 % při šířce pásma detektoru min.  $\pm 1$  MHz.

Pro dosažení THD asi 0,01 % použila firma Onkyo v tuneru T9090 a dalších typech demodulátor na principu PLL (fázového závěsu), kde řídicí napětí pro VCO (napěťově řízený oscilátor) představuje signál demodulátoru.

Obdobné hodnoty THD dosahuje i tuner T-1100 firmy Accuphase, který kromě klasicky řešeného vstupního dílu (2x laděná pásmová propust, 1x zesilovač MOSFET) má zbylé části řešeny digitální technikou. Vykazuje např. velké (60 dB) oddělení stereofonních kanálů, malé zkruslení a řadu dalších funkcí, které umožňuje použít realizace. Další údaje lze nalézt na [www.accuphase.com](http://www.accuphase.com). Příkladem kompletního řešení VKV přijímače v jednom pouzdře je dále popsán obvod Si4706.

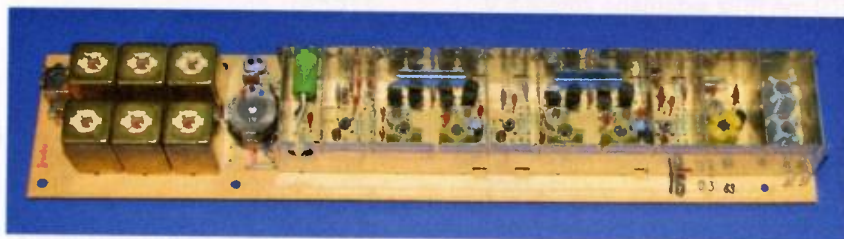
## Tuner VKV s Si4706

Firma Silicon Labs vyrábí více než 30 druhů obvodů řešících úplný přijímač pro příjem od středních a krátkých vln až po VKV.

Vzhledem k rozměrům  $3 \times 3 \times 0,5$  mm a úplné integraci všech obvodů přijímače (až na několik pasivních součástek) a dobrým parametry jsou obvody použitelné v řadě aplikací. Typickou oblastí použití jsou

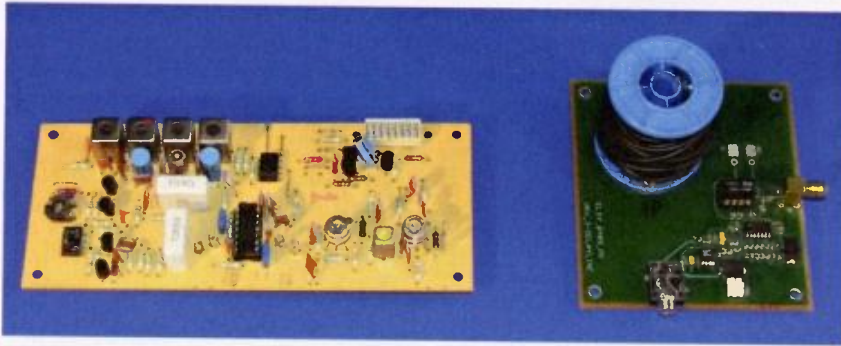
Tab. 1 Vybrané přijímače a jejich parametry

Tuner	Citlivost mono	Potlačení zrcadl. kmitočtu	Potlačení mf kmitočtu	Selektivita dB/kHz	Odstup S/N mono S/N stereo	Oddělení kanálů stereo	THD %	Rok výroby	cena
B261 REVOX	0,5 $\mu$ V S/N 26 dB	110 dB	110 dB	62 dB 300 kHz	71 dB 64 dB	43 dB	0,07	1980	1500 USD
T 9090 ONKYO	0,8 $\mu$ V S/N 26 dB	100 dB	100 dB	80 dB 300 kHz	95 dB 85 dB	55 dB	0,01	1998	1000 USD
TU - 1510 DENON (RDS)	1 $\mu$ V S/N 26 dB	80 dB	100 dB	50 dB 400 kHz	73 dB 68 dB	43 dB	0,15	2012	350 USD
T - 1100 ACCPHASE (RDS)	0,8 $\mu$ V S/N 26 dB	100 dB	neudáno	38 dB/300 kHz 70 dB/400 kHz	90 dB 85 dB	60 dB	0,01	2012	4000 USD
Si4706 SiLabs (RDS)	1,1 $\mu$ V S/N 26 dB 8 $\mu$ V RDS	42 dB	neudáno	70 dB 300 kHz	63 dB 58 dB	40 dB	0,2	2012	8 USD



Obr. 1. Vstupní jednotka B261 Revox





Obr. 2. Demodulátor B261 Revox a vzorek se zpořďovací linkou

mobilní telefony, navigace, autorádia atd. Jako vhodný obvod k ověření vlastností této skupiny přijímačů byl vybrán Si4706 [1] uváděný jako kvalitní přijímač FM a RDS.

Z blokového schématu Si4706 na obr. 3 je zřejmé, že se jedná o známé zapojení přijímače s nízkým mezifrekvenčním kmitočtem (zero-IF).

Konstrukce transceiverů s tímto principem byly pro amatérské použití publikovány např. v [2], [3]. Zpracování signálu bylo za vstupním směšova-

čem (demodulátorem I-Q) analogové. Přijímače pracovaly na principu tzv. fázové metody, která nahrazovala použitím krystalových filtrů.

Na příkladu Si4706 ukážeme na výhody a nevýhody použitého řešení.

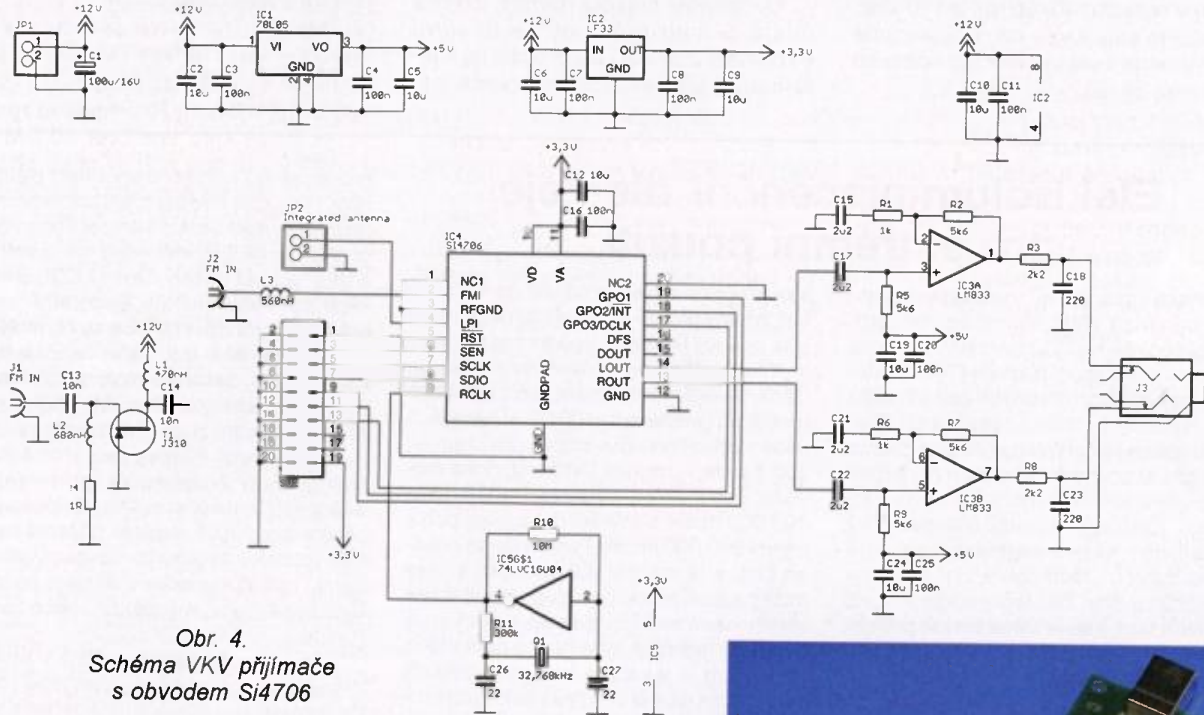
Vstupní signál po zesílení v řízeném zesilovači (LNA) je přiveden na kvadraturní demodulátor I-Q, který tvoří dva směšovače, pro které je místní oscilátor (LO) přiveden dvěma cestami vzájemně posunutými o  $\pi/2$ . Na výstupu směšovačů vznikají fázo-

vě posunuté signály I a Q. Kmitočet složek I a Q závisí na dané aplikaci.

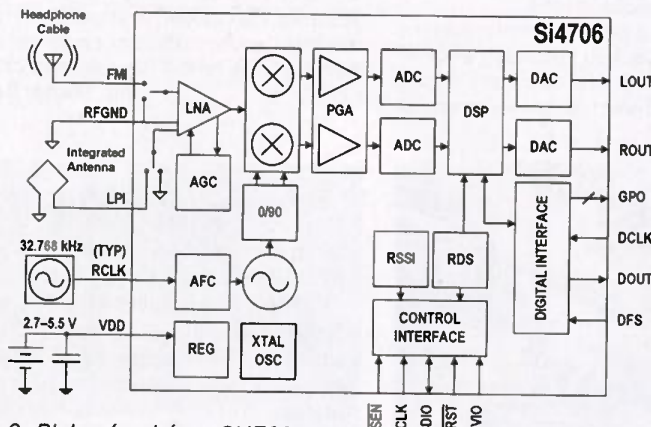
Pro KV přijímače je asi 3 až 6 kHz, pro přijímače typu SDR typicky 12 kHz, pro VKV přijímače 50 až 200 kHz, pro širokopásmové přenosy (GSM, CATV atd.) jednotky až desítky MHz. Kvalita demodulátoru, tj. chyba fáze a amplitudové nesymetrie určuje potlačení zrcadlových kmitočtů.

Např. pro kvadraturní demodulátor ADL5387 (Analog Devices) je typická chyba fáze  $0,4^\circ$  a nesymetrie amplitudy 0,05 dB. Tyto hodnoty zajišťují potlačení zrcadlových kmitočtů v rozsahu 40 až 60 dB.

Na výstup demodulátoru (obr. 3) navazují zesilovače I-Q signálů (PGA), ve kterých je soustředěno celkové zesílení obvodu, asi 60 dB. Po zpracování v A/D převodnících s velkým rozlišením (ADC) jsou signály I-Q přivedeny do signálového procesoru DSP. Zde jsou v digitální formě zpracovány veškeré funkce VKV přijímače. Základem je filtrace s proměnnou šířkou pásma (BW), FM demodulace, funkce stereodekodéru atd. Kromě



Obr. 4. Schéma VKV přijímače s obvodem Si4706



Obr. 3. Blokové schéma Si4706



Obr. 5. Vzorek VKV přijímače s Si4706 a izolované rozhraní USB



digitálního výstupu jsou pomocí D/A převodníků na výstupu k dispozici oba stereofonní signály Lout, Rout.

### Zhodnocení VKV přijimačů Silicon Labs

Výhodou obvodů Silicon Labs je bezesporu jejich rozměr, minimum pasivních součástek a velmi dobré parametry (viz tab. 1).

Aby bylo možné porovnat a změřit vybrané parametry, bylo použito standardní zapojení na obr. 4. Obvod Si4706 má dva přepínané vstupy (obr. 3), které podle katalogového listu mají typickou impedanci 4 kΩ/5 pF. Pro měřicí účely je vstup přizpůsoben na 50 Ω cívkou L1 navrženou pomocí programu RF SIM 99 s optimálními parametry (ČSV) na kmitočtu 90 MHz.

Dosažená citlivost pro SINAD 26 dB byla 1,7 μV. Použijeme-li jako přízpusobovací obvod zapojení s J310 (IP1 asi 13 dBm), je citlivost na vstupu 0,9 μV.

Si4706 umožňuje přepínat šířku pásma (digitální filtr na nízkém kmitočtu) v rozsahu 40, 60, 84 a 110 kHz. Dosažená selektivita na dvojnásobné šířce pásma byla ve všech případech větší než 86 dB.

Důležitá je i odolnost vstupu, tj. hodnota IP1 nebo IP3, která se obvykle u VKV tunerů neuvádí. U obvodu Si4706 je uvedena hodnota IP3 ~ 0 dBm. U standardních vstupních jednotek VKV lze dosáhnout IP3 asi 10 dBm.

Vzhledem k uvedené hodnotě IP3 je vhodné pro kvalitní použití předřadit na vstup obvodu alespoň pásmovou propust se šířkou VKV pásma. Další parametr, který byl ověřován, bylo potlačení zrcadlových kmitočtů.

Na obr. 5 je prototyp zapojení Si4706 doplněný o řadič ATMEGA8 s izolovaným rozhraním USB. Pro oscilátorový kmitočet Si4706 platí  $f_0 = f_c \pm 128 \text{ kHz}$  (znaménko rozděljuje přijímaný kmitočet v pásmu VKV). Zrcadlový kmitočet se pak nachází 256 kHz od nosného kmitočtu ( $f_c$ ). Stanice vzdálené o 256 kHz od nalaďené stanice pak budou potlačeny o asi 42 dB (přibližně 100x) a to je velice málo (viz tab. 1). Tento údaj byl měřením potvrzen pro vstupní napětí v rozsahu 2 až 50 μV. Pro větší vstupní napětí je výsledek příznivější (46 až 50 dB).

U obvodu nejsou rovněž ideální údaje S-metru. S-metr je lineární v rozmezí 2 až 320 μV. Použit jej k informaci o větším napětí na vstupu ne-

že. Takto pracující S-metr je vhodný jako indikátor dostatečně silného signálu pro příjem a tento účel splňuje.

### Závěrečné shrnutí

Z článku by mělo být zřejmé, že obvody Silicon Labs pro AM a FM přijímače jsou vhodné pro komerční použití. Rozměry pouzdra a minimální počet součástek je předurčuje pro aplikace v mobilních telefonech, přehrávačích, stolních přijímačích, autorádiích atd. Použití v kvalitnějších přístrojích by znamenalo doplnit vstupní obvod o pevnou (nebo laděnou) pásmovou propust, eventuálně aplikovat obvod jako další z řady zesilovačů up-converterové koncepce, která by zajistila dostatečné potlačení zrcadlových kmitočtů. Potlačení těchto kmitočtů je nejslabším parametrem obvodu.

Na konstrukci a proměření vzorku Si4706 se podíleli kolegové z ELSY-CZ, s. r. o., kterým patří mé poděkování.

### Literatura

- [1] <http://www.silabs.com>
- [2] Zero – IF Transceiver. Dubus č. 3/197.
- [3] KW – SSB Transceiver. UKW – Berichte č. 1/95.

## Elektroluminiscenční displeje pro extrémní použití

Finská firma Beneq, respektive její divize Lumineq (<http://lumineq.com/en>), vyrábí segmentové i univerzální maticové elektroluminiscenční displeje (TFEL), které se od běžně používaných zobrazovačů LCD i OLED v mnohém zásadně liší. Ploché displeje jsou typicky tvořeny dvěma deskami skla, mezi nimiž jsou napařeny elektrody a luminiscenční vrstva na bázi fosforu. Displej je v klidu naprosto čirý a průhledný, aktivní segmenty svítí sytě žlutou barvou. Jsou dobře viditelné i na slunečním světle. Tato technologie se hodí zejména tam, kde je třeba získat průhledové displeje, případně po podložení displeje černou matnou vrstvou zobrazovače s výborně kontrastní a ostrou kresbou. Zcela výjimečný je pozorovací úhel, výrobce uvádí neuvěřitelných 179°, a mohu potvrdit z vlastní zkušenosti, že moc nepřehání.

TFEL nevyužívá plynné ani kapalně fáze látek, od toho se odvíjí dovolený roz-

sah provozních teplot od -60 do +105 °C bez změny průhlednosti, svitu nebo rychlosti odezvy (<1 ms). Spodní mez teploty je omezena funkcí elektroniky řadiče, nikoli displejem samotným, ten zvládá bez problémů i méně než -100 °C. V nárazech nebo vibracích snese displej přetížení až 200 g a má vynikající životnost, doba provozu pro pokles svítivosti o 15 % je 100 000 hodin a střední doba mezi poruchami 250 000 hodin. Tvrdé sklo se snadno čistí a je odolné vůči vlhkosti a chemicky agresivnímu prostředí. Kvůli těmto vlastnostem se TFEL displeje uplatňují ve vojenské technice, leteckých a námořních přístrojích, v lékařské technice, důlních aplikacích i náročných průmyslových provezech, například na těžebních plošinách, v hutích a chemické výrobě.

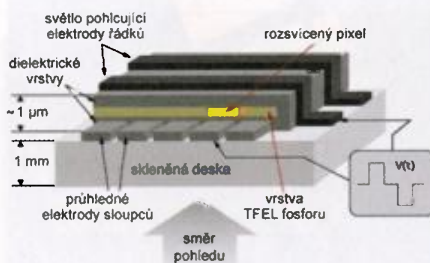
Ve srovnání s ostatními technologiemi TFEL vyniká vysokou životností a vzhledem k ní relativně nízkou cenou, i když v absolutních číslech je mnohem dražší

než ostatní. Zkrátka do spotřební elektroniky TFEL displeje asi hned tak neproniknou. Poskytuje bezkonkurenční pozorovací úhel, vynikající odolnost, jas, kontrast a také rychlost odezvy. Oproti LCD má však větší spotřebu energie, podstatně horší odstupňování odstínů a co se barev týče, dá se víceméně říci, že je neposkytuje. Existují sice i displeje s možností zobrazení červené a zelené barvy, ale jejich podání proti základní žluté silně zaostává.

V sortimentu výrobce jsou kromě menších grafických displejů s rozlišením do 640 x 480 bodů především účelově vyráběné segmentové displeje, přičemž nepatrné rozměry segmentů dovolují vytvořit třeba i ostré průhledové displeje do okulárů dalekohledů, mikroskopů nebo zaměřovačů.

TFEL displeje zatím běžně v prodeji nenajdete, postupně se však jejich aplikace rozšiřují i do oblastí, kde se s nimi setkává více uživatelů, třeba do měřicí techniky. Na českém trhu má pro výrobky značky Lumineq oficiální zastoupení brněnská firma Amtek ([www.amtek.cz](http://www.amtek.cz)).

Ing. Michal Černý







## Nová LED žárovka

### Skutečně úsporná LED žárovka na 230V

V naší nabídce naleznete nový model úsporné LED žárovky s teplým bílým svitem, vhodné do běžných prostor. Má výbornou účinnost a na rozdíl od podobných typů se téměř nezahřívá. Proto při příkonu 5W poskytuje svítivost 475lm.

Obj. č.: LB5W27N

299,-



## Sady LED pásek

LED osvětlení nebylo nikdy jednodušší. Kompletní balení, obsahující 5m LED pásku dle zvolené barvy se 60ti LED na 1 metr a 12V napájecí adaptér. RGB LED sada navíc obsahuje IR dálkové ovládání, umožňující měnit barvy osvětlení, nastavení jasu, efektů a dalších parametrů.

Obj. kód:	Cena sady	Typ LED, řádku v sadě
VW3528	890,-	Standardní teplá bílá
CW3528	890,-	Standardní studená bílá
VW5050	1490,-	Vysoce svítivá teplá bílá
CW5050	1490,-	Vysoce svítivá studená bílá
RGB5050	1790,-	Vysoce svítivá RGB



KV42040 - Venkovní kamera s IR

Venkovní kamera v kovovém, vodě odolném provedení. Skvělý obraz i při nízkém osvětlení díky citlivosti 0,05 Lux. Rozlišení 420TV řádků, infra noční přisvětlení na vzdálenost až 10m, senzor SONY CCD 1/3".

899,-



KV42074 - Stropní DOME kamera

Nenápadná stropní kamera s dobrým obrazem i při nízkém osvětlení díky citlivosti 0,05 Lux. Rozlišení 420TV řádků, infra noční přisvětlení na vzdálenost až 10m, senzor SONY CCD 1/3".

799,-



A3M - Vnitřní kamera s IR

Designově velmi povedená mini kamera s CMOS čipem a rozlišením 380TV řádků. Je osazena 6 infra LED diodami pro noční přisvětlení na vzdálenost cca 3-5m. Rozměry jen 30x40x100mm.

399,-



CAR-DVR3 - HD kamera do automobilu

Nový videorekordér skvělých parametrů, který najde uplatnění především v automobilu pro shromáždění důkazů. Nabízí kvalitní záznam v HD rozlišení 1280x720px/25fps, podporu TF karet do velikosti 32G, malé rozměry 3x5cm a mnoho dalších funkcí. Samozřejmostí je jednoduchá instalace.

1590,-

## DVR-304E a DVR-308E - Moderní 4 a 8 kanálové HDD rekordéry



3529,-

4841,-

Zabezpečovací HDD rekordéry s množstvím funkcí. Obraz z kamer můžete sledovat na monitoru, v PC nebo přes internet pomocí telefonu či tabletu. Videozáznam je ukládán na SATA HDD 3,5" v maximálním rozlišení 1280x1024px/30FPS. Ovládání pomocí IR dálkového ovládání nebo USB myši. Kompresní formáty ADPCM a H.264. Videorekordéry dále nabízí plánovací nahrávání, PTZ, alarm na e-mail, LAN, PPPoE, DDNS, detekce pohybu, nastavení obrazu, času, data, uživatele, hesla, přístupových práv a mnoho dalšího.

## GSM-DIN3 - Moderní GSM ovládání na DIN lištu

GSM ovládání GSM-DIN3 je univerzálním GSM zařízením s řadou moderních funkcí, přenášejícím informace pomocí GSM sítě. Umožňuje snadné ovládání spotřebičů a kontrolu stavů pomocí vašeho mobilního telefonu. Komunikátor obsahuje dva výkonové výstupy se zatížením kontaktů do 230V/5A. Dálkově je pak možné pomocí SMS zpráv nebo pouhým prozvozněním (bezplatně) měnit jejich stav, popřípadě využít funkci časovače a termostatu s připojením externího teplotního čidla. GSM-DIN3 je vybaven dvěma univerzálními vstupy, na které lze připojit kontakt libovolného čidla. Na mobilní telefon pak obdržíte informační SMS zprávu nebo volání v případě aktivace těchto vstupů. Vnitřní Li-ion baterie zabezpečuje chod komunikátoru i při výpadku síťového napětí 230V.



1390,-



HTR-9 - Regulator teploty a vlhkosti

Stavebnice regulátoru teploty a relativní vlhkosti s nastavitelnou hysterezi. Na výstupu dvě samostatná relé se spínacím kontaktem 250V/5A. Rozsah regulace teploty -40 až +124 °C, rozsah regulace vlhkosti 0 - 100%.

990,-



530C - Digitální termostat

Stavebnice termostatu, který měří a reguluje teplotu v rozsahu -30 °C až +125 °C. Na výstupu relé s přepínacím kontaktem 250V/5A. Čtyřmístný LED displej, napájení 12V. Nastavení horní, dolní meze, režim topení/chlazení.

549,-



ODKAM1 - Odstraňovač vodního kamene

Elektronický odstraňovač vodního kamene ve formě stavebnice, který najde své uplatnění v oblastech s tvrdou vodou. Zabráňuje usazování vodního kamene na topná tělesa. Napájecí 12V DC/40mA.

604,-



453 - Stavebnice RFID identifikace

Slouží k identifikaci pohybu osob. Obsahuje paměť pro 25 transponderů a nabízí několik pracovních režimů, dva vstupy, výstup na sířenu. Může sloužit i jako malá zabezpečovací ústředna. Napájení 12V/35mA/200mA.

797,-



357EXT - Venkovní laserová závořa

Obľíbená stavebnice laserové závořy s vysokou spolehlivostí. Osazena mikroprocesorem PIC16F629. Dva režimy provozu: 1) trvalý svit laseru 2) impulsní režim laseru. Napájení 12V. Reálný dosah do 100 metrů.

555,-



1629 - Univerzální GSM dálkové ovládání

S touto stavebnicí můžete jednoduše a bezplatně ovládat spotřebiče vašim mobilním telefonem, pouhým prozvozněním. Podporuje libovolný typ mobilního telefonu a nabízí několik spínacích režimů. Napájení 12V/80mA, prepínací kontakt relé 250V/3A.

354,-



2720 - Kódový zámek s klávesnicí

Stavebnice kódového zámku, osazena fóliovou klávesnicí se samolepicí fólií z druhé strany. Pomocí 3 až 8 místného kódu, který si sami zvolíte, můžete ovládat relé na výstupu. Zámek může pracovat ve dvou režimech. Napájení 12V, prepínací kontakt relé 50V/3A.

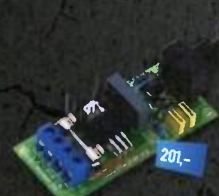
352,-



FP30A - Snímač otisků prstu

Snímač otisků prstu ve formě praktické stavebnice. Paměť pro 50 otisků. Po aktivaci buď relé sepne na nastavenou dobu 2 nebo 6 vteřin (určeno pro otevírání elmg. zámku), nebo je střídavě zapínáno a vypínáno (ovládání spotřebiče, ústředny apod.).

1805,-



628B - Triakový regulátor 230V

Stavebnice fázového triakového regulátoru s rozsahem regulace 0 až 99%. Vhodné i pro indukční zátěže, regulaci motorů, osvětlení, topení... Napájení 230V, proud max. 6A (bez chladiče max. 2A), rozměry desky 50 x 50mm. Chladič pro větší proud než 2A lze dokoupit.

201,-



CIM6R - Čítač impulsů s předvolbou

Stavebnice čítače impulsů s čtyřmístným LED displejem. Nabízí čítání vpřed i vzad do počtu 9999, nastavení předvolby, interní i externí nulování, dělení impulsů dvěma, vstupy odděleny optočleny. Napájecí napětí 12V/100mA, výstupní prepínací kontakt relé 50V/3A.

493,-







**48,-**

- Konektor napájecí pro notebook - NTB023**
- SONY, PANASONIC, FUJITSU
  - Pro konektor 6,5 x 4,4 mm
  - Rozměry - Šířka: 11,0 mm /  
Výška: 12,4 mm / Hloubka: 14,4 mm
- Obj. číslo: A000301400



**88,-**

- Konektor napájecí pro notebook - NTB113**
- ASUS
  - Rozměry - Kolík: 0,5 mm / Šířka: 6,0 mm /  
Výška: 5,1 mm / Hloubka: 9,6 mm
- Obj. číslo: A000304900



**145,-**

- Konektor napájecí pro notebook - NTB030**
- DELL VOSTRO 1710
  - Rozměry - Šířka: 10,0 mm /  
Výška: 12,9 mm / Hloubka: 12,3 mm
- Obj. číslo: A000300200



**90,-**

- Konektor napájecí pro notebook - NTB051**
- Acer, Asus, Dell, Medion, Packard Bell
  - Pro konektor 5,5 x 2,5 mm
  - Rozměr - Šířka: 10,2 mm / Výška: 12,0 mm /  
Hloubka: 12,2 mm
- Obj. číslo: A000300300



**47,-**

- Konektor napájecí pro notebook - NTB052**
- COMPAQ, HP, IBM, FUJITSU, TOSHIBA
  - Pro konektor 5,5 x 2,5 mm
  - Rozměry - Šířka: 10,2 mm / Výška: 10,1 mm /  
Hloubka: 11,7 mm
- Obj. číslo: A000300400



**106,-**

- Konektor napájecí pro notebook - NTB003**
- COMPAQ, HP, GATEWAY, TOSHIBA, IBM
  - Pro konektor 5,5 x 2,5 mm
  - Kolík: 2,5 mm / Šířka: 10,1 mm /  
Výška: 11,3 mm / Hloubka: 13,1 mm
- Obj. číslo: A000300500



**117,-**

- Konektor napájecí pro notebook - NTB015**
- FUJITSU
  - Pro konektor 5,5 x 2,5 mm
  - Rozměry - Šířka: 9,4 mm / Výška: 13,0 mm /  
Hloubka: 14,4 mm
- Obj. číslo: A000301200



**125,-**

- Konektor napájecí pro notebook - NTB031**
- Rozměry - Šířka: 13,0 mm /  
Výška: 10,7 mm / Hloubka: 15,1 mm
- Obj. číslo: A000301500



**117,-**

- Konektor napájecí pro notebook - NTB072**
- COMPAQ, HP
  - Rozměry - Kolík: 1,65 mm / Šířka: 7,8 mm /  
Výška: 9,4 mm / Hloubka: 14,6 mm
- Obj. číslo: A000303300



**94,-**

- Konektor napájecí pro notebook - NTB082**
- COMPAQ, HP, ACER
  - Pro konektor 5,5 x 2,5 mm
  - Rozměry - Kolík: 1,65 mm / Šířka: 8,3 mm /  
Výška: 10,0 mm / Hloubka: 14,0 mm
- Obj. číslo: A000303900



**73,-**

- Konektor napájecí pro notebook - NB087**
- Acer, Compaq, HP, Alienware
  - Rozměry - Kolík: 1,65 mm / Šířka: 11 mm /  
Výška: 7 mm / Hloubka: 12 mm
- Obj. číslo: A000304100



**154,-**

- Konektor napájecí pro notebook - NTB109**
- SONY, FUJITSU, PANASONIC
  - Rozměry - Šířka: 9,0 mm /  
Výška: 11,0 mm / Hloubka: 15,0 mm
- Obj. číslo: A000304700



**Akční  
sleva 20%**



- zdroj s plynulou regulací napětí
- možnost nastavení omezení proudu
- tepelná bezpečnostní pojistka

## Laboratorní zdroj

### V130R51D

- regulace napětí v rozsahu 0 ÷ 30V
- omezení proudu od 0.1 ÷ 10A

Původní cena: ~~9 800 Kč~~

Akční cena: **7 840 Kč**

### V140R51D

- regulace napětí v rozsahu 0 ÷ 40V
- omezení proudu od 0.1 ÷ 10A

Původní cena: ~~10 762 Kč~~

Akční cena: **8 609 Kč**

\* pouze pro objednávky v měsíci červnu

## Další výrobky



### RZ3F400.060

Třífázový oddělený autotransfornátor

**53 420,-**



### AC250K1D-S

AC zdroj 0-250V / 1A

**9 650,-**



### SBL530.1A

Stolní regulovatelná mikropáječka

**2 699,-**



### OT230.100

Oddělovací transformátor 230V, 10A

**10 215,-**

\* všechny ceny uvedeny bez DPH

České výrobky světové kvality...

« **DIAMETRAL**<sup>®</sup>  
www.diametral.cz

Diametral spol. s r.o., Hrdoňovická 178, 193 00 Praha 9 - Horní Počernice  
tel./ fax 281 925 939 - 940, email: info@diametral.cz.



**ERA COMPONENTS** spol. s r.o.



**ÚSPORA MÍSTA NA PS**

**StackiCap™**

**MENŠÍ KONDENZÁTORY  
S VĚTŠÍ KAPACITOU**

Kondenzátory StackiCap využívají nově vyvinutou technologii firmy SYFER.

Tato technologie umožňuje výrobu vícevrstvých čipů, kde je díky speciální anti-stress vrstvě redukováno elektromechanické namáhání uvnitř keramického kondenzátoru. Tato technologie dovoluje vyrábět větší kapacity v menších pouzdrech, což s sebou přináší významnou úsporu místa na plošných spojích.

Prozatím jsou kondenzátory StackiCap dostupné v X7R ve velikostech 1812, 2220 a 3640, další velikosti jsou ve vývoji.

[www.syfer.com](http://www.syfer.com)

Michelská 12a, 140 00 Praha 4 tel.: 241 483 138 era@comp.cz

**AEC ELEKTROTECHNIKA spol. s r.o.**

Member of the Kathrein Group

AEC ELEKTROTECHNIKA spol. s r.o.  
Na Rovinách 6/390, 142 00 Praha 4  
Tel.: +420 241 710 018, -48  
Fax: +420 241 710 003  
E-mail: info@aec-eltech.cz

**KATHREIN**

Antennen · Electronic



**CAP 720 – TV příjem pro Vaš karavan.**

- ▶ Automatické nastavení antény na požadovaný satelit.
- ▶ HD přijímač s HDMI výstupem a externím IR čidlem pro skrytou montáž v interiéru.
- ▶ Napájení 12 V!
- ▶ Také provedení s větší anténou a rychlejším nastavením pomocí GPS (model CAP910)
- ▶ CAP720 i CAP 910 s konvertory TWIN (možnost připojit dva přijímače).



Internetový obchod naleznete na:  
<http://obchod.aec-eltech.eu/>

**AVNEL MAK**

**Originálne náhradné diely  
pre LCD, Plazma**

**Invertory**

**Trubice CCFL**

**Transformátory**

**Zdroje**

**Moduly**

**Z-sus, Y-drive**

**SAMSUNG**



**BEKO**

**Panasonic**

**SONY**

**SHARP**

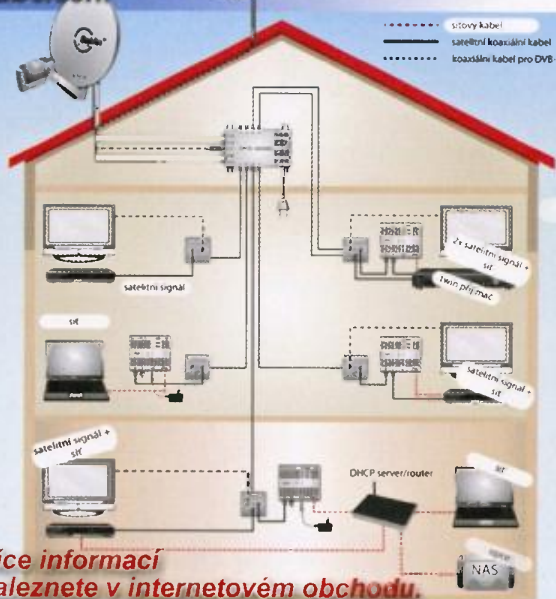
**PHILIPS**

**VESTEL**

[www.avelmak.sk](http://www.avelmak.sk)

E-mail: [avelmak@avelmak.sk](mailto:avelmak@avelmak.sk)  
Telefón: +421 57 7582825, Fax: +421 57 7930460

**K-LAN je systém ktorý umožňuje prenos internetu po již existujících koaxiálních kabelech.**



**Více informací naleznete v internetovém obchodu.**

[WWW.AEC-ELTECH.CZ](http://WWW.AEC-ELTECH.CZ)



**ELEKTRONICKÉ SOUČÁSTKY**  
e-mail: bucek@bucek.name  
www.bucek.name

# Jaromír BUČEK

Tel/Fax : 545 215 433  
Vranovská 14, 614 00 BRNO

**Výkonové potenciometry**

KY 700	18	RF 530	15	IRFP 240	50
KY 710	18	RF 530	22	IRFP 250	50
KY 711	18	RF 630	15	IRFP 150	65
KY 712	18	RF 630	22	IRFP 450	75
KY 715	31	RF 640	22	IRFP 370	55
KY 717	34	RF 740	18	IRFP 310	55
KY 718	36	RF 830	18	IRFP 450	75
KY 719	36	RF 830	22	IRFP 450	75
KY 720	36	RF 830	22	IRFP 450	75
KY 721	36	RF 830	22	IRFP 450	75
KY 722	36	RF 830	22	IRFP 450	75
KY 723	36	RF 830	22	IRFP 450	75
KY 724	36	RF 830	22	IRFP 450	75
KY 725	36	RF 830	22	IRFP 450	75
KY 726	36	RF 830	22	IRFP 450	75
KY 727	36	RF 830	22	IRFP 450	75
KY 728	36	RF 830	22	IRFP 450	75
KY 729	36	RF 830	22	IRFP 450	75
KY 730	36	RF 830	22	IRFP 450	75
KY 731	36	RF 830	22	IRFP 450	75
KY 732	36	RF 830	22	IRFP 450	75
KY 733	36	RF 830	22	IRFP 450	75
KY 734	36	RF 830	22	IRFP 450	75
KY 735	36	RF 830	22	IRFP 450	75
KY 736	36	RF 830	22	IRFP 450	75
KY 737	36	RF 830	22	IRFP 450	75
KY 738	36	RF 830	22	IRFP 450	75
KY 739	36	RF 830	22	IRFP 450	75
KY 740	36	RF 830	22	IRFP 450	75
KY 741	36	RF 830	22	IRFP 450	75
KY 742	36	RF 830	22	IRFP 450	75
KY 743	36	RF 830	22	IRFP 450	75
KY 744	36	RF 830	22	IRFP 450	75
KY 745	36	RF 830	22	IRFP 450	75
KY 746	36	RF 830	22	IRFP 450	75
KY 747	36	RF 830	22	IRFP 450	75
KY 748	36	RF 830	22	IRFP 450	75
KY 749	36	RF 830	22	IRFP 450	75
KY 750	36	RF 830	22	IRFP 450	75

**KYZ 74** 50,-  
**KYZ 77** 35,-  
**KYZ 78** 50,-

**Transistory**

IRF 5210	40	IRFP 44	35	IRFP 44	35
IRF 5305	40	IRFP 50	70	IRFP 50	70
IRF 7205	60	IRFP 48N	22	IRFP 48N	22
IRF 7341	54	IRFP 7341	16	IRFP 7341	16
IRF 7343	32	IRFP 7343	16	IRFP 7343	16
IRF 9520	32	IRFP 9520	19	IRFP 9520	19
IRF 9530	32	IRFP 9530	19	IRFP 9530	19
IRF 9540	65	IRFP 9540	22	IRFP 9540	22
IRF 9630	40	IRFP 9630	22	IRFP 9630	22
IRF 9640	30	IRFP 9640	29	IRFP 9640	29
IRF 9650	40	IRFP 9650	22	IRFP 9650	22
IRF 9660	40	IRFP 9660	22	IRFP 9660	22
IRF 9670	40	IRFP 9670	22	IRFP 9670	22
IRF 9680	40	IRFP 9680	22	IRFP 9680	22
IRF 9690	40	IRFP 9690	22	IRFP 9690	22
IRF 9700	40	IRFP 9700	22	IRFP 9700	22
IRF 9710	40	IRFP 9710	22	IRFP 9710	22
IRF 9720	40	IRFP 9720	22	IRFP 9720	22
IRF 9730	40	IRFP 9730	22	IRFP 9730	22
IRF 9740	40	IRFP 9740	22	IRFP 9740	22
IRF 9750	40	IRFP 9750	22	IRFP 9750	22
IRF 9760	40	IRFP 9760	22	IRFP 9760	22
IRF 9770	40	IRFP 9770	22	IRFP 9770	22
IRF 9780	40	IRFP 9780	22	IRFP 9780	22
IRF 9790	40	IRFP 9790	22	IRFP 9790	22
IRF 9800	40	IRFP 9800	22	IRFP 9800	22
IRF 9810	40	IRFP 9810	22	IRFP 9810	22
IRF 9820	40	IRFP 9820	22	IRFP 9820	22
IRF 9830	40	IRFP 9830	22	IRFP 9830	22
IRF 9840	40	IRFP 9840	22	IRFP 9840	22
IRF 9850	40	IRFP 9850	22	IRFP 9850	22
IRF 9860	40	IRFP 9860	22	IRFP 9860	22
IRF 9870	40	IRFP 9870	22	IRFP 9870	22
IRF 9880	40	IRFP 9880	22	IRFP 9880	22
IRF 9890	40	IRFP 9890	22	IRFP 9890	22
IRF 9900	40	IRFP 9900	22	IRFP 9900	22
IRF 9910	40	IRFP 9910	22	IRFP 9910	22
IRF 9920	40	IRFP 9920	22	IRFP 9920	22
IRF 9930	40	IRFP 9930	22	IRFP 9930	22
IRF 9940	40	IRFP 9940	22	IRFP 9940	22
IRF 9950	40	IRFP 9950	22	IRFP 9950	22
IRF 9960	40	IRFP 9960	22	IRFP 9960	22
IRF 9970	40	IRFP 9970	22	IRFP 9970	22
IRF 9980	40	IRFP 9980	22	IRFP 9980	22
IRF 9990	40	IRFP 9990	22	IRFP 9990	22

**Diody**

1N4001	1	1N4002	1	1N4003	1	1N4004	1	1N4005	1	1N4006	1	1N4007	1	1N4008	1	1N4009	1	1N4010	1	1N4011	1	1N4012	1	1N4013	1	1N4014	1	1N4015	1	1N4016	1	1N4017	1	1N4018	1	1N4019	1	1N4020	1	1N4021	1	1N4022	1	1N4023	1	1N4024	1	1N4025	1	1N4026	1	1N4027	1	1N4028	1	1N4029	1	1N4030	1	1N4031	1	1N4032	1	1N4033	1	1N4034	1	1N4035	1	1N4036	1	1N4037	1	1N4038	1	1N4039	1	1N4040	1	1N4041	1	1N4042	1	1N4043	1	1N4044	1	1N4045	1	1N4046	1	1N4047	1	1N4048	1	1N4049	1	1N4050	1	1N4051	1	1N4052	1	1N4053	1	1N4054	1	1N4055	1	1N4056	1	1N4057	1	1N4058	1	1N4059	1	1N4060	1	1N4061	1	1N4062	1	1N4063	1	1N4064	1	1N4065	1	1N4066	1	1N4067	1	1N4068	1	1N4069	1	1N4070	1	1N4071	1	1N4072	1	1N4073	1	1N4074	1	1N4075	1	1N4076	1	1N4077	1	1N4078	1	1N4079	1	1N4080	1	1N4081	1	1N4082	1	1N4083	1	1N4084	1	1N4085	1	1N4086	1	1N4087	1	1N4088	1	1N4089	1	1N4090	1	1N4091	1	1N4092	1	1N4093	1	1N4094	1	1N4095	1	1N4096	1	1N4097	1	1N4098	1	1N4099	1	1N4100	1	1N4101	1	1N4102	1	1N4103	1	1N4104	1	1N4105	1	1N4106	1	1N4107	1	1N4108	1	1N4109	1	1N4110	1	1N4111	1	1N4112	1	1N4113	1	1N4114	1	1N4115	1	1N4116	1	1N4117	1	1N4118	1	1N4119	1	1N4120	1	1N4121	1	1N4122	1	1N4123	1	1N4124	1	1N4125	1	1N4126	1	1N4127	1	1N4128	1	1N4129	1	1N4130	1	1N4131	1	1N4132	1	1N4133	1	1N4134	1	1N4135	1	1N4136	1	1N4137	1	1N4138	1	1N4139	1	1N4140	1	1N4141	1	1N4142	1	1N4143	1	1N4144	1	1N4145	1	1N4146	1	1N4147	1	1N4148	1	1N4149	1	1N4150	1	1N4151	1	1N4152	1	1N4153	1	1N4154	1	1N4155	1	1N4156	1	1N4157	1	1N4158	1	1N4159	1	1N4160	1	1N4161	1	1N4162	1	1N4163	1	1N4164	1	1N4165	1	1N4166	1	1N4167	1	1N4168	1	1N4169	1	1N4170	1	1N4171	1	1N4172	1	1N4173	1	1N4174	1	1N4175	1	1N4176	1	1N4177	1	1N4178	1	1N4179	1	1N4180	1	1N4181	1	1N4182	1	1N4183	1	1N4184	1	1N4185	1	1N4186	1	1N4187	1	1N4188	1	1N4189	1	1N4190	1	1N4191	1	1N4192	1	1N4193	1	1N4194	1	1N4195	1	1N4196	1	1N4197	1	1N4198	1	1N4199	1	1N4200	1	1N4201	1	1N4202	1	1N4203	1	1N4204	1	1N4205	1	1N4206	1	1N4207	1	1N4208	1	1N4209	1	1N4210	1	1N4211	1	1N4212	1	1N4213	1	1N4214	1	1N4215	1	1N4216	1	1N4217	1	1N4218	1	1N4219	1	1N4220	1	1N4221	1	1N4222	1	1N4223	1	1N4224	1	1N4225	1	1N4226	1	1N4227	1	1N4228	1	1N4229	1	1N4230	1	1N4231	1	1N4232	1	1N4233	1	1N4234	1	1N4235	1	1N4236	1	1N4237	1	1N4238	1	1N4239	1	1N4240	1	1N4241	1	1N4242	1	1N4243	1	1N4244	1	1N4245	1	1N4246	1	1N4247	1	1N4248	1	1N4249	1	1N4250	1	1N4251	1	1N4252	1	1N4253	1	1N4254	1	1N4255	1	1N4256	1	1N4257	1	1N4258	1	1N4259	1	1N4260	1	1N4261	1	1N4262	1	1N4263	1	1N4264	1	1N4265	1	1N4266	1	1N4267	1	1N4268	1	1N4269	1	1N4270	1	1N4271	1	1N4272	1	1N4273	1	1N4274	1	1N4275	1	1N4276	1	1N4277	1	1N4278	1	1N4279	1	1N4280	1	1N4281	1	1N4282	1	1N4283	1	1N4284	1	1N4285	1	1N4286	1	1N4287	1	1N4288	1	1N4289	1	1N4290	1	1N4291	1	1N4292	1	1N4293	1	1N4294	1	1N4295	1	1N4296	1	1N4297	1	1N4298	1	1N4299	1	1N4300	1	1N4301	1	1N4302	1	1N4303	1	1N4304	1	1N4305	1	1N4306	1	1N4307	1	1N4308	1	1N4309	1	1N4310	1	1N4311	1	1N4312	1	1N4313	1	1N4314	1	1N4315	1	1N4316	1	1N4317	1	1N4318	1	1N4319	1	1N4320	1	1N4321	1	1N4322	1	1N4323	1	1N4324	1	1N4325	1	1N4326	1	1N4327	1	1N4328	1	1N4329	1	1N4330	1	1N4331	1	1N4332	1	1N4333	1	1N4334	1	1N4335	1	1N4336	1	1N4337	1	1N4338	1	1N4339	1	1N4340	1	1N4341	1	1N4342	1	1N4343	1	1N4344	1	1N4345	1	1N4346	1	1N4347	1	1N4348	1	1N4349	1	1N4350	1	1N4351	1	1N4352	1	1N4353	1	1N4354	1	1N4355	1	1N4356	1	1N4357	1	1N4358	1	1N4359	1	1N4360	1	1N4361	1	1N4362	1	1N4363	1	1N4364	1	1N4365	1	1N4366	1	1N4367	1	1N4368	1	1N4369	1	1N4370	1	1N4371	1	1N4372	1	1N4373	1	1N4374	1	1N4375	1	1N4376	1	1N4377	1	1N4378	1	1N4379	1	1N4380	1	1N4381	1	1N4382	1	1N4383	1	1N4384	1	1N4385	1	1N4386	1	1N4387	1	1N4388	1	1N4389	1	1N4390	1	1N4391	1	1N4392	1	1N4393	1	1N4394	1	1N4395	1	1N4396	1	1N4397	1	1N4398	1	1N4399	1	1N4400	1	1N4401	1	1N4402	1	1N4403	1	1N4404	1	1N4405	1	1N4406	1	1N4407	1	1N4408	1	1N4409	1	1N4410	1	1N4411	1	1N4412	1	1N4413	1	1N4414	1	1N4415	1	1N4416	1	1N4417	1	1N4418	1	1N4419	1	1N4420	
--------	---	--------	---	--------	---	--------	---	--------	---	--------	---	--------	---	--------	---	--------	---	--------	---	--------	---	--------	---	--------	---	--------	---	--------	---	--------	---	--------	---	--------	---	--------	---	--------	---	--------	---	--------	---	--------	---	--------	---	--------	---	--------	---	--------	---	--------	---	--------	---	--------	---	--------	---	--------	---	--------	---	--------	---	--------	---	--------	---	--------	---	--------	---	--------	---	--------	---	--------	---	--------	---	--------	---	--------	---	--------	---	--------	---	--------	---	--------	---	--------	---	--------	---	--------	---	--------	---	--------	---	--------	---	--------	---	--------	---	--------	---	--------	---	--------	---	--------	---	--------	---	--------	---	--------	---	--------	---	--------	---	--------	---	--------	---	--------	---	--------	---	--------	---	--------	---	--------	---	--------	---	--------	---	--------	---	--------	---	--------	---	--------	---	--------	---	--------	---	--------	---	--------	---	--------	---	--------	---	--------	---	--------	---	--------	---	--------	---	--------	---	--------	---	--------	---	--------	---	--------	---	--------	---	--------	---	--------	---	--------	---	--------	---	--------	---	--------	---	--------	---	--------	---	--------	---	--------	---	--------	---	--------	---	--------	---	--------	---	--------	---	--------	---	--------	---	--------	---	--------	---	--------	---	--------	---	--------	---	--------	---	--------	---	--------	---	--------	---	--------	---	--------	---	--------	---	--------	---	--------	---	--------	---	--------	---	--------	---	--------	---	--------	---	--------	---	--------	---	--------	---	--------	---	--------	---	--------	---	--------	---	--------	---	--------	---	--------	---	--------	---	--------	---	--------	---	--------	---	--------	---	--------	---	--------	---	--------	---	--------	---	--------	---	--------	---	--------	---	--------	---	--------	---	--------	---	--------	---	--------	---	--------	---	--------	---	--------	---	--------	---	--------	---	--------	---	--------	---	--------	---	--------	---	--------	---	--------	---	--------	---	--------	---	--------	---	--------	---	--------	---	--------	---	--------	---	--------	---	--------	---	--------	---	--------	---	--------	---	--------	---	--------	---	--------	---	--------	---	--------	---	--------	---	--------	---	--------	---	--------	---	--------	---	--------	---	--------	---	--------	---	--------	---	--------	---	--------	---	--------	---	--------	---	--------	---	--------	---	--------	---	--------	---	--------	---	--------	---	--------	---	--------	---	--------	---	--------	---	--------	---	--------	---	--------	---	--------	---	--------	---	--------	---	--------	---	--------	---	--------	---	--------	---	--------	---	--------	---	--------	---	--------	---	--------	---	--------	---	--------	---	--------	---	--------	---	--------	---	--------	---	--------	---	--------	---	--------	---	--------	---	--------	---	--------	---	--------	---	--------	---	--------	---	--------	---	--------	---	--------	---	--------	---	--------	---	--------	---	--------	---	--------	---	--------	---	--------	---	--------	---	--------	---	--------	---	--------	---	--------	---	--------	---	--------	---	--------	---	--------	---	--------	---	--------	---	--------	---	--------	---	--------	---	--------	---	--------	---	--------	---	--------	---	--------	---	--------	---	--------	---	--------	---	--------	---	--------	---	--------	---	--------	---	--------	---	--------	---	--------	---	--------	---	--------	---	--------	---	--------	---	--------	---	--------	---	--------	---	--------	---	--------	---	--------	---	--------	---	--------	---	--------	---	--------	---	--------	---	--------	---	--------	---	--------	---	--------	---	--------	---	--------	---	--------	---	--------	---	--------	---	--------	---	--------	---	--------	---	--------	---	--------	---	--------	---	--------	---	--------	---	--------	---	--------	---	--------	---	--------	---	--------	---	--------	---	--------	---	--------	---	--------	---	--------	---	--------	---	--------	---	--------	---	--------	---	--------	---	--------	---	--------	---	--------	---	--------	---	--------	---	--------	---	--------	---	--------	---	--------	---	--------	---	--------	---	--------	---	--------	---	--------	---	--------	---	--------	---	--------	---	--------	---	--------	---	--------	---	--------	---	--------	---	--------	---	--------	---	--------	---	--------	---	--------	---	--------	---	--------	---	--------	---	--------	---	--------	---	--------	---	--------	---	--------	---	--------	---	--------	---	--------	---	--------	---	--------	---	--------	---	--------	---	--------	---	--------	---	--------	---	--------	---	--------	---	--------	---	--------	---	--------	---	--------	---	--------	---	--------	---	--------	---	--------	---	--------	---	--------	---	--------	---	--------	---	--------	---	--------	---	--------	---	--------	---	--------	---	--------	---	--------	---	--------	---	--------	---	--------	---	--------	---	--------	---	--------	---	--------	---	--------	---	--------	---	--------	---	--------	---	--------	---	--------	---	--------	---	--------	---	--------	---	--------	---	--------	---	--------	---	--------	---	--------	---	--------	---	--------	---	--------	---	--------	---	--------	---	--------	---	--------	---	--------	---	--------	--



# stožárové zesilovače AM

- 1 vstup (UHF)
  - 2 vstupy (FM/DAB - UHF)
  - 3 vstupy (FM/DAB - UHF1 - UHF2)
- |                    |                     |
|--------------------|---------------------|
| AM-150 (20dB)      | AM-155 (32dB)       |
| AM-252 (10/20dB)   | AM-256 (20/32dB)    |
| AM-352(10/20/20dB) | AM-356 (20/32/32dB) |



- vhodné i do venkovního prostředí, nový odolnější plastový kryt zaručuje zvýšenou ochranu proti povětrnostním vlivům
- jednotlivé vstupy mají samostatnou regulaci výstupní úrovně
- napájení zesilovače +12V je realizováno dálkově po koaxiálním kabelu přes výstup pomocí zdroje AL-105, AL205
- zesilovač vyráběn SMT technologií je umístěn v Zamac odlitku
- plastový kryt zesilovače je přizpůsoben jak k montáži na stožár (pomocí přiloženého trmenu) tak i na stěnu
- u UHF vstupů lze zapnout napájení předzesilovačů +12V/50 mA
- vylepšené elektrické a mechanické propojení mezi plošným spojem a Zamac odlitkem, které vede k větší stabilitě zesilovače

**antech**  
spol. s r.o.

Rovnice 998/6, 691 41 Břeclav, tel/fax. 519 374 090  
e-mail: [obchod@antech.cz](mailto:obchod@antech.cz), <http://eshop.antech.cz>

ELEKTRONICKÉ SOUČÁSTKY  
e-mail : [bucek@bucek.name](mailto:bucek@bucek.name)  
[www.bucek.name](http://www.bucek.name)

**Jaromír BUČEK**  
Tel/Fax : (05) 45 21 54 33  
Vranovská 14, 614 00 BRNO

## Výroba zakázkových plošných spojů

- jednostranné  
- oboustranné

- \* plošné spoje dle časopisů AR, PE, KE, Radio PLUS (KTE)
- \* plošné spoje zakázkové - Jednostranné, Oboustranné prokovené/neprokované (měďáky, cínované, vrtané, s nepájivou maskou, s potiskem)
- \* zhotovení filmových předloh
- \* digitalizace plošných spojů
- \* digitalizace dat pro strojní vrtání
- \* výroba plošných spojů z hotových DPS, ke kterým nejsou výrobní podklady

Bližší informace o výrobě naleznete na [www.bucek.name](http://www.bucek.name)





BS ACOUSTIC CZ, s.r.o., Brno - CZ  
BS ACOUSTIC, s.r.o., Radošovce - SK

tel.: 00420 541 633 797  
tel.: 00421 34 660 4511

e-mail: bsacoustic@bsacoustic.cz  
e-mail: bsacoustic@bsacoustic.sk

**PROFESIONÁLNÍ ZVUKOVÁ**

**A SVĚTELNÁ TECHNIKA**

**100V OZVUČOVACÍ TECHNIKA**

**www.bsacoustic.cz**

**www.bsacoustic.sk**

## LEVNÉ A RYCHLÉ OSAZOVÁNÍ A PÁJENÍ SMD + THD



- Osazování již od 1ks, do 20ks desek dodání do 1 dne, 100ks do 3 dnů (SMD)
- Zajišťujeme i návrh a výrobu plošných spojů, i šablony pro nanášení pájecí pasty
- Většinu běžných SMD R,C,D,T velikosti 0603, 0805, 1206 máme trvale skladem
- Součástky mohou být v páscích, tyčích, platech i sypané (sypané SMD za malý příplatek)
- Bezolovnaté i olovnaté pájení v konvekční peci
- Žádná technologická omezení desky (bez příplatku do čistého rozměru 305x305mm)
- Staci vykres osazení s hodnotami součástek
- Cenu si snadno spočítáte sami v jednoduše tabulce v Excelu ([www.kpz.cz](http://www.kpz.cz))  
Možnost úpravy cen podle rozsahu a druhu zakázky



V případě zájmu nás prosím kontaktujte:

**Martin Pazderník** (ohledně výroby, osazování, pájení)  
+420 777 115 129, +420 212 248 644, [martin.pazdernik@kpz.cz](mailto:martin.pazdernik@kpz.cz)  
**Petr Kounovský** (ohledně nabídek, součástek, výkresů, dat)  
+420 777 308 527, +420 212 248 642, [petr.kounovsky@kpz.cz](mailto:petr.kounovsky@kpz.cz)



- Maximální osazovací rychlost až 3000 součástek/hodinu
- Maximální velikost osazované desky 343 x 560 mm
- Přesnost osazování 0,025 mm, rozlišení 0,002 mm
- Osazování i fine-pitch součástek až do rozteče vyvodů 0,38mm
- Nejmenší součástku lze osazovat 0402, největší součástka může mít rozměry 35 mm x 35 mm

**KPZ electronics s.r.o.** Pod vlnou 2026/20 | kontakt: Martin Pazderník nebo Petr Kounovský  
143 01 Praha 4 | tel./fax: +420 212 248 644 QSM: +420 777 115 129  
Modřany | e-mail: [kpz@kpz.cz](mailto:kpz@kpz.cz), [martin.pazdernik@kpz.cz](mailto:martin.pazdernik@kpz.cz)

**www.kpz.cz**

**A&A, výroba, obchod a servis, s.r.o.**  
739 47 Kozlovice 587, tlf./fax: 558697697

**A&A**

**www.krabicky.cz**

**www.krabicky.cz**

Objednejte si nový KATALOG III



# Vaše REALITYSHOW začíná



Akce platí od 1. 6. do 30. 6. 2013 nebo do vyprodání zásob.

## Kamera do auta BLACKVUE DR380G-HD

kód: 755-356



**4 040,-**  
~~4 260,-~~



High Definition Video  
@30fps



Kompaktní a  
praktický design



Automatické  
přepínání do  
parkovacího  
režimu



Výběr režimu  
nahrávání



Hlasový průvodec



LED indikace



Specializovaný S/W,  
široké možnosti  
nastavení



Prohlížeč pro smart-  
phone, Android App

## Náhradní držák pro DR380G a DR350

kód: 755-374



**187,-**  
~~197,-~~ **-5%**

K přilepení na sklo automobilu.

## Kamera do auta BLACKVUE DR400G-HD II

kód: 755-355



**5 590,-**  
~~5 890,-~~



High Definition Video  
@30fps



Kompaktní a  
praktický design



Automatické  
přepínání do  
parkovacího  
režimu



Výběr režimu  
nahrávání



Hlasový průvodec



LED indikace



Specializovaný S/W,  
široké možnosti  
nastavení



Prohlížeč pro smart-  
phone, Android App

## Náhradní držák pro DR400G-HD II

kód: 755-373



**284,-**  
~~300,-~~ **-5%**

K přilepení na sklo automobilu.

## Kamera do auta BLACKVUE DR500GW-HD

kód: 755-380



**6 070,-**  
~~6 300,-~~



High Definition Video  
@30fps



Kompaktní a  
praktický design



Automatické  
přepínání do  
parkovacího  
režimu



Výběr režimu  
nahrávání



Hlasový průvodec



LED indikace



Specializovaný S/W,  
široké možnosti  
nastavení



Prohlížeč pro smart-  
phone, Android App

## Náhradní držák pro DR500GW-HD

kód: 755-397



**341,-**  
~~360,-~~ **-5%**

K přilepení na sklo automobilu.

## IP Kamera EPC-HR209MP2

kód: 755-399

IP kamera vhodná pro hlídání vnitřních i venkovních prostor. Může pracovat v teplotách od -10°C do +55°C. Rozlišení 1280x720. Napájení 12V. Průsvícení: infračervené LED diody s dosahem 85-100m.

**3 890,-**  
~~4 190,-~~



## IP Kamera EPC-HD203MP2

kód: 755-401

IP kamera tvaru polokoule vhodná pro hlídání vnitřních i venkovních prostor. Může pracovat v teplotách od -10°C do +55°C. Rozlišení 1280x720. Napájení 12V. Průsvícení: infračervené LED diody s dosahem 10-15m.



**4 360,-**  
~~4 500,-~~

<b>755-400</b>	Rozlišení: <b>1280x720</b> Průsvícení: infračervené LED diody s dosahem 85-100m.	napájení: 12V -10°C až +55°C	<del>4 150,-</del> <b>3 940,-</b>
<b>755-398</b>	Rozlišení: <b>1280x720</b> Průsvícení: infračervené LED diody s dosahem až 100m.	napájení: 12V -10°C až +55°C	<del>4 750,-</del> <b>4 510,-</b>
<b>755-394</b>	Rozlišení: <b>640x480</b> (obr. snímač CMOS) Průsvícení: 10 infračervených LED diod s dosahem 10-15m	napájení: 12V Možnost připojení LAN / WiFi.	<del>1 850,-</del> <b>1 750,-</b>

<b>755-384</b>	Průsvícení: 8 infračervených LED diod s dosahem až 5m.	napájení: 12V	<del>1 185,-</del> <b>1 120,-</b>
<b>755-382</b>	Rozlišení: <b>640x480</b> (obr. snímač CMOS) Průsvícení: 22 infračervených LED diod s dosahem 10-20m.	napájení: 12V	<del>1 600,-</del> <b>1 700,-</b>

**-5%**



### Kamera YIGO YG-MI215D

kód: 755-395



902,-  
~~950,-~~

-5%

Miniaturní kamera pro hlídání vnitřních prostor s rozlišením 640x480 a IR nočním přisvícením. Napájení 12V.

### Kamera YIGO YG-MI216W

kód: 755-396



1 060,-  
~~1 120,-~~

-5%

Miniaturní kamerový modul. Tato kamera je vhodná pro hlídání vnitřních prostor s možností vertikálního polohování. Napájení 12V.

### Barevná kamera YIGO YG-S741WFB

kód: 755-391



2 040,-  
~~2 150,-~~

-5%

Kamera vhodná pro hlídání vnitřních i venkovních prostor s infračerveným přisvícením - 2 výkonné LED diody, dosvit 35-40m. 600 TVL. Napájení 12V.

### Barevná kamera YIGO YG-S752WFB

kód: 755-393



2 370,-  
~~2 500,-~~

-5%

Kamera vhodná pro hlídání vnitřních i venkovních prostor s infračerveným přisvícením - 3 výkonné LED diody, dosvit 40-50m. 600 TVL. Napájení 12V.

## Revoluční cestovní adaptéry

-10%

**806-363** Jednoduchý cestovní adaptér určený pro použití zahraničního přístroje v Evropě. Vstupní koncovky.

~~195,-~~ 175,-

**806-364** Jednoduchý cestovní adaptér určený pro použití zařízení zakoupených v ČR, případně s kompatibilní vidlicí v USA.

~~195,-~~ 175,-

**806-358** Univerzální cestovní adaptér pro 150 zemí světa. Jeden adaptér - 4 možnosti. Originální řešení výsuvných kolíků včetně bezpečnostního tlačítka pro zajištění polohy a pro vytažení ze zásuvky.

~~495,-~~ 445,-

**806-360** Revoluční adaptér, vhodný pro většinu 2-pólových, 3-pólových a uzemněných zástrček ochranné třídy I a II. To je nejbezpečnější způsob, jak připojit přenosné zařízení kdekoli po celém světě.

~~895,-~~ 805,-

**806-334**

~~795,-~~ 715,-

### Cestovní adaptér SKROSS World Adapter ProPlusUSB

kód: 806-362



1 070,-  
~~1 135,-~~

**Revoluční adaptér**, vhodný pro většinu 2-pólových, 3-pólových a uzemněných zástrček ochranné třídy I a II. To je nejbezpečnější způsob, jak připojit přenosné zařízení kdekoli po celém světě. Součástí adaptéru je zdroj 5V / 1300mA s dvěma USB konektory.

**806-359** Univerzální cestovní adaptér pro 150 zemí světa. Jeden adaptér - 4 možnosti. Originální řešení výsuvných kolíků včetně bezpečnostního tlačítka pro zajištění polohy a pro vytažení ze zásuvky. Součástí adaptéru je zdroj 5V/500mA s USB konektorem.

~~595,-~~ 535,-

**806-361** SKROSS World USB Adapter je revoluční adaptér se zdrojem pro současné napájení 2 USB zařízení kdekoli po celém světě (v celkem 150 zemích).

~~845,-~~ 580,-

### Měnič 12/230V 150W MEAN WELL - A301-150-F3

kód: 751-260



-15%

659,-  
~~776,-~~

DC/AC měnič pro bateriové napájení spotřebičů na 230V 50 Hz do 150W. Tento měnič používá modifikovanou sinusoidu a není vhodný pro napájení indukčních zátěží (motorů).

### F-MEN12/230V 600W

kód: 751-438



2 250,-  
~~2 550,-~~

-15%

DC/AC měnič pro bateriové napájení spotřebičů na 230V 50 Hz do 600W. Tento měnič používá modifikovanou sinusoidu a není vhodný pro napájení indukčních zátěží (motorů).

### F-MEN12/230V 300W+USB

kód: 751-576



-15%

1 210,-  
~~1 430,-~~

DC/AC měnič pro bateriové napájení spotřebičů na 230V 50 Hz do 300W + **USB výstup**. Tento měnič používá modifikovanou sinusoidu a není vhodný pro napájení indukčních zátěží (motorů).

### F-MEN12/230V 300W

kód: 751-437



1 120,-  
~~1 320,-~~

-15%

DC/AC měnič pro bateriové napájení spotřebičů na 230V 50 Hz do 300W. Tento měnič používá modifikovanou sinusoidu a není vhodný pro napájení indukčních zátěží (motorů).

### F-MEN12/230V 150W

kód: 751-575



563,-  
~~663,-~~

-15%

DC/AC měnič pro bateriové napájení spotřebičů na 230V 50 Hz do 150W. Tento měnič používá modifikovanou sinusoidu a není vhodný pro napájení indukčních zátěží (motorů).

### Měnič 12/230V 200W - čistý sinus - TS-200-212B

kód: 751-273



3 000,-  
~~3 500,-~~

-15%

DC/AC měnič pro bateriové napájení spotřebičů na 230V 50 Hz do 200W. Tento měnič používá na výstupu čistý sinusový průběh a je tím vhodný také pro napájení čerpadel a podobných spotřebičů.

Všechny ceny jsou uvedeny v Kč včetně DPH. Změna cen a jiných údajů vyhrazena.





## BeeProg2 BeeProg2C



Podpora:  
BeeProg2: 76000  
BeeProg2C: 74600  
obvodov

BeeProg2 extrémne rýchly univerzálny programátor  
BeeProg2C ekonomická verzia, extrémne rýchly univerzálny programátor

- možnosť nasobného programovania pripojením viacerých programátorov k jednému PC
- konektor pre ISP
- záruka - 3 roky

## BeeHive204 EXTREMNE RÝCHLY MULTI PROGRAMÁTOR

- 48 univerzálnych pin-driverov, nie sú potrebné adaptéry pre obvody v puzdriach DIL
- pripojenie k PC - USB port
- záruka - 3 roky
- podpora ISP



Podpora:  
> 75 800  
obvodov

## SmartProg2 UNIVERZÁLNY PROGRAMÁTOR s možnosťou ISP

- výkonný a rýchly univerzálny programátor
- pripojiteľnosť k PC: USB port
- konektor pre ISP
- záruka - 3 roky



Podpora:  
> 30 500  
obvodov

## Programovacie adaptéry

- viac ako 1200 modelov
- vysoká životnosť
- pre obvody: PLCC, LCC, SDIP, SOIC, SOP, PSOP, SSOP, TSOP, TSOPII, TSSOP, QFP, PQFP, TOFP, VOFP, QFN, MLF, BGA, EBGA, FBGA, VFBGA, UBGA, FTBGA, CSP, QLP, QIP, SOT23 a i.
- počet pinov: od 3 do 676
- prevádzková životnosť ZIF patice - 10.000 až 500.000 (BGA) cyklov
- väčšina modelov na sklade



DIL8 QFN8 ZIF15



vyrába a dodáva **Elneec s.r.o.**  
Jana Bořtu 5  
SK - 080 01 Prešov  
tel: 051/77 343 28  
elneec@elneec.sk, www.elneec.sk

**Cigler software, a.s.** (servis a zastúpenie pre ČR)  
Rostislavovo nám. 12, 612 00 Brno, tel. 5 4952 2511,  
fax. 5 4952 2512, eShop: http://shop.elneec.cz

**Fanda elektronik s.r.o.** Těšická 475/22, 73535 Horní Suchá  
tel. 603 531 605, fax. 59 642 58 19, elneec@fanda.cz

**HW** U Pily 103/3, 143 00 Praha 4, info@hw.cz  
tel. 241 402 940, fax. 222 513 833, www.hw.cz

**Ryston electronics s.r.o.** Modřanská 621/72, P.O. Box 13  
143 00 Praha 4, tel. 225 272 111, fax. 225 272 211

**S.O.S. electronic s.r.o.** Pri prachárni 16, 040 11 Košice  
tel. 055/786 04 10-16, fax. 055/786 0445, info@sos.sk

**S.O.S. electronic s.r.o.**, Hybešova 42, 602 00 Brno  
tel. 5 43 427 111, info@soselctronic.cz

## Plošné spoje rýchle, levne, kvalitne

Zhotovíme jedno i dvojstranné pl. spoje dle časopisů AR, KTE i dle vlastních předloh. Běžné dodací lhůty týden až 10 dnů. Po domluvě i express do 24 hodin.



Borská 33, 301 00 Plzeň

tel/fax: 377326701 mobil: 603264981

www.elektrosound.cz e-mail: obchod@elektrosound.cz

## Prodej elektronických měřicích přístrojů.



repasované . nové

Elex - Selská 27  
Brno 61400

Tel/fax 543255252/1

www.elexbrno.cz

elex@elexbrno.cz



Provádíme opravy a kalibrace.

## OPTOELEKTRONICKÁ ČIDLA A ZÁVORY

INFRA ZÁVORY	15m
REFLEX. ZÁVORY	5m
DIFUZNÍ ČIDLA	1,2m
INDUKČNÍ ČIDLA	6 mm

PROGRAMOVATELNÁ ČIDLA A ZÁVORY

Použití: kontrola osob, předmětů, rozměru, ochrana objektů

REHABILITAČNÍ A MASÁŽNÍ PŘÍSTROJE



e-mail: ar@elfa.cz

http: www.elfa.cz

Řečice 22  
388 01 BLATNÁ

tel. fax 383 423 652

## PRODÁM

spektrální analyzátor HP3585A (20 Hz - 40 MHz) v dobrém stavu za 16 000 Kč. Tel.: 773 654 004

KONEKTORY - BRNO, s.r.o.

Musilova 1, 614 00 BRNO

tel. + fax: 541 212 577

www: konektor.cz

e-mail: brno@konektor.cz

Nová verze software pro plošné spoje

## Sprint Layout 6.0

www.elvo-plzen.cz

elvo@elvo-plzen.cz, tel.:378605510

## ELTIP s.r.o., elektrosoučástky

Velkoobchod, maloobchod, zásilková služba

Bulharská 961, 530 03 Pardubice

TEL: 466 611 112, 466 657 688, FAX: 466 657 323

eltip@eltip.cz, www.eltip.cz

L7805CV ST TO220 á 3,90 /50ks

L7805ABV TO220 á 4,90/50ks

PC817 Sharp á 2,90/50ks

CR2032 Panasonic á 9,50/50ks

Relé Schrack RT 424 012, 024 (2x8A) 12, 24 V DC

á 39,-/20ks

Relé Schrack RT 314 012, 024 (1x16A) 24V DC

á 39,-/20ks

Relé Schrack RT 314, 424 730 (1x16A, 2x8A) 230V AC

á 69,-/20ks

Aktuální ceny dalších součástek sdělíme na poptávku emailem, faxem.

Distribuce ENIKA, LINEAR TECHNOLOGY, SUNON, WAGO ATD.

Pro obdržení cen z tohoto inzerátu uvádějte na objednávkách kód SPEC.NAB.04/2011

Ceny bez DPH



FOR

# ELECTRON<sup>®</sup>

3. MEZINÁRODNÍ VELETRH ELEKTROTECHNIKY,  
ELEKTRONIKY A ENERGETIKY

Souběžné veletrhy:

**FOR ENERGO**

2. MEZINÁRODNÍ VELETRH VÝROBY A ROZVODU ELEKTRICKÉ  
ENERGIE

**FOR AUTOMATION**

2. MEZINÁRODNÍ VELETRH AUTOMATIZAČNÍ, REGULAČNÍ  
A MĚŘICÍ TECHNIKY

**FOR ELECTRON MOTION**

1. VELETRH ELEKTROMOBILNÍCH, HYBRIDNÍCH DOPRAVNÍCH  
PROSTŘEDKŮ A INFRASTRUKTURY

**VODA KLIMA VYTÁPĚNÍ**

MEZINÁRODNÍ ODBORNÝ VELETRH TECHNICKÉHO ZAŘÍZENÍ  
BUDOV

**PVA**  
EXPO PRAHA

[www.electroncz.cz](http://www.electroncz.cz)

**19. – 21. 11. 2013**



## Návrh analogových filtrů

Tato kniha podává přehled o návrhu analogových filtrů. Je určena všem, kteří se o tuto problematiku zajímají. Kniha je zaměřena na základní typy dnes užívaných filtrů. Butterworthovy, Čebyševovy, Besselovy, inverzní Čebyševovy, a Cauerovy. To jsou filtry odvozené z provozního činitele přenosu. Jsou popsány filtry pasivní a aktivní. Součástí textu jsou také odkazy na další literaturu o filtrech.

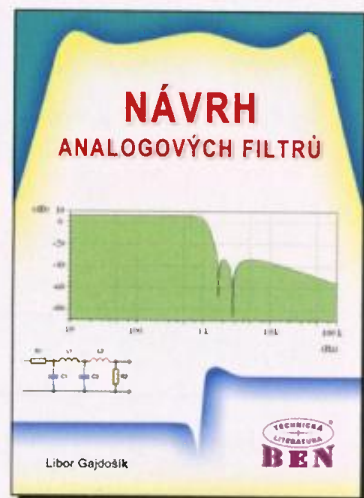
Kniha je rozdělena na dvě části. První část je teoreticky zaměřena na odvození návrhových vztahů a vlastností charakteristik. Druhá část je zaměřena prakticky na návrh filtrů. Jsou zde vypočítané příklady různých typů filtrů, podle kterých je možno postupovat při návrhu vlastního filtru. Rozdělení knihy je záměrně z praktických

duvodů. Při návrhu stačí postupovat podle příkladů.

Autor se pokusil o vyváženost knihy mezi teorií a praxí návrhu - poskytnout čtenáři nejen teoretické informace, ale také ukázat na příkladech konkrétní postupy návrhu. Kniha není obsáhlou příručkou ani encyklopedií, kde by byly všechny možnosti řešení. Má poskytnout základní orientaci v teorii a umožnit navrhnout si vlastní filtr. Teorie filtrů je záležitost poměrně náročná na matematický aparát, snahou bylo podat problematiku srozumitelně.

Autor *Libor Gajdošík*, vyšlo v nakladatelství *BEN – technická literatura*, 240 stran A5.

Adresa knihy na Internetu:  
<http://shop.ben.cz/121347>



## Diagnostika elektrických zařízení

Kniha předkládá obecná hlediska a zákonitosti diagnostiky elektrických zařízení. Pojednává o diagnostických signálech a to jak o fenomenologických metodách, tak o strukturálních analýzách využitelných při sledování vývoje parametrů prvku i systému elektrických zařízení. Dále se věnuje specifickým diagnostikám transformátorů a točivých elektrických strojů všech moderních technologií jako je aplikace

fuzzy logiky, genetických algoritmů, neuronových sítí i expertních systémů. Současná diagnostika je pojata jako progresivní a moderní věda, jejíž výroky mají nejen technický, ale i výrazný ekonomický význam.

Autor *Václav Mentlík a kol.*, 440 stran stran B5., váz.  
<http://shop.ben.cz/121294>



## Metody umělé inteligence v diagnostice elektrických strojů

Novodobá věda ukazuje, že složitost jevů reálného světa s mnoha vazbami mezi objekty se neustále zvětšuje a vzniká snaha se s ní vyrovnat adekvátními postupy. Jedním z nich je umělá inteligence. V současné době lze sledovat rychlý vývoj metod umělé inteligence. S tímto je často zvláště v technické praxi spojena otázka, jak tyto metody využít k řešení výtčenných cílů. V oblasti elektrických strojů se dnes řeší různé problémy, na některých pracovištích je velká pozornost věnována otázkám technické diagnostiky.

Z výše uvedeného je zřejmá motivace autora knihy

při koncipování jejího obsahu. Kniha je zaměřena na metody umělé inteligence v diagnostice elektrických strojů. Kniha je členěna do pěti základních kapitol. Názvy kapitol plně vystihují jejich obsah.

V knize je zvláštní důraz kladen na popis a rozbor topologie použitých neuronových sítí a fuzzy systémů, rovněž je pozornost soustředěna na tvorbu expertních systémů.

Autor *Miloš Hammer*, 400 stran stran B5.  
<http://shop.ben.cz/121293>

## Spolehlivostní aspekty elektrotechnologie

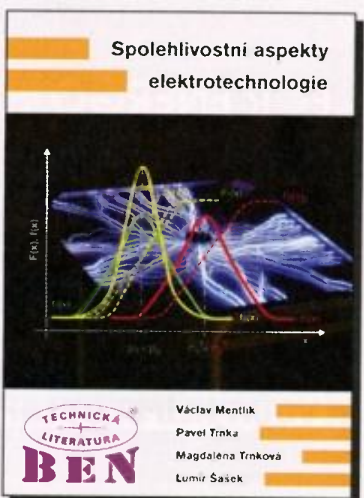
Kniha navazuje na dříve vydané Dielektrické prvky a systémy a Diagnostika elektrických zařízení.

První z nich je věnována fyzice a aplikačním aspektům dielektrik – nejcitlivějšího prvku sériového spolehlivostního řetězce elektrických zařízení, druhá pak diagnostickým metodám používaným při off i on-line diagnostice silnoproudých elektrických zařízení. Získané poznatky z obou směrů pak slouží jako vstupní informace potřebné ke spolehlivostním úvahám výrobních procesů, pravděpodobnosti výskytu poruchy určitého zařízení či výpočtům poruchovosti, času odstávek výrobních podniků nebo např. dodávek elektrické energie. Pro správné pochopení interaktivních dějů, které hrají v provozním životě zařízení rozhodující roli, je třeba vycházet jak z matematic-

kých vztahů pravděpodobnostního počtu, tak také z fyzikálních zákonitostí a hlavně ze zkušeností z praxe. Všechny tyto informace ve svém důsledku umožňují vznik zařízení, které jak z funkčního, tak i z ekonomického hlediska vytváří optimalizovaný celek. Lze pak konstatovat, že spolehlivostní úvahy, statistika a pravděpodobnost jsou prostředky napomáhající k optimalizaci zařízení i šetření životního prostředí.

Autoři *Václav Mentlík a kol.*, vydalo nakladatelství *BEN – technická literatura*, 120 stran, vázané.

Adresa knihy na Internetu:  
<http://shop.ben.cz/121333>



Prodejní místa nakladatelství *BEN – technická literatura*.

**centrála:** Věšínova 5, 100 00 **PRAHA 10**, (pouhých 200 m od stanice metra „Strašnická“)  
prodejna a zásilková služba tel. 274 820 211, 274 818 412

**BRNO, PLZEŇ, OSTRAVA** – prodejny zrušeny, možnost dodání přes systém Uloženka nebo Zásilkovna  
Internet: <http://www.ben.cz>, e-mail: [knihy@ben.cz](mailto:knihy@ben.cz)

**SK:** ANIMA, Slovenskej jednoty 10, 040 01 Košice, tel./fax (055) 601 1262, [www.anima.sk](http://www.anima.sk), [anima@anima.sk](mailto:anima@anima.sk)

TECHNICKÁ  
LITERATURA  
**BEN**

Všecká technická a počítačová  
literatura pod jednou střešou



# PRAKTICKÁ ELEKTRONIKA

AMARO RÁDIO

## OBJEDNÁVKA PRO ČESKOU REPUBLIKU

Zajistěte si předplatné u naší firmy AMARO a získáte až dvě čísla PE-AR zdarma!!!  
Spolu s předplatným navíc získáváte výraznou slevu na nákup CD ROM a DVD

Titul	Předplatné 12 čísel	Předplatné 6 čísel	Objednávku od č.:	Množství
Praktická elektronika - Amatérské Radio	756,-- Kč	378,-- Kč		

Tituly prosím zasílat na adresu:

Příjmení ..... Jméno .....

Adresa .....

Organizace doplní název firmy, IČO, DIČ, Tel./fax/e-mail .....

Objednávku zašlete na adresu: Amaro spol. s r. o., Karlovo nám. 30, 120 00 Praha 2, tel./fax: 257 317 313; e-mail: odbyt@aradio.cz



Titul	Cena	Množství	Cena pro naše předplatitele	Množství
CD ROM AR 1996 - 98	220,-- Kč		220,-- Kč	
CD ROM PE a KE ročník 1996, 1997, 1998	po 290,-- Kč		po 170,-- Kč	
CD ROM ročník 1999, 2000, 2001, 2002	po 350,-- Kč		po 220,-- Kč	
CD ROM ročník 2003, 2004, 2005, 2006	po 350,-- Kč		po 220,-- Kč	
CD ROM ročník 2007, 2008, 2009, 2010	po 350,-- Kč		po 220,-- Kč	
CD ROM ročník 2011	350,-- Kč		220,-- Kč	
CD ROM ročník 2012	350,-- Kč		220,-- Kč	
DVD 1945 - 1951 + 1996 - 2010	1250,-- Kč		850,-- Kč	
DVD AR ročníky 1952 - 1995	1650,-- Kč		1150,-- Kč	

Tituly prosím zasílat na adresu:

Příjmení ..... Jméno .....

Adresa .....

Organizace doplní název firmy, IČO, DIČ, Tel./fax/e-mail .....

Objednávku zašlete na adresu: Amaro spol. s r. o., Karlovo nám. 30, 120 00 Praha 2, tel./fax: 257 317 313; e-mail: odbyt@aradio.cz



# OBJEDNÁVKA ČASOPISOV, CD A DVD PRE SLOVENSKÚ REPUBLIKU NA ROK 2013

Objednajte si predplatné u MAGNET PRESS SLOVAKIA a získate mimoriadne zľavy!!!  
Spolu s predplatným získate navyše výraznú zľavu na nákup CD a DVD

## ČASOPISY

	Ročné predplatné	Polročné predplatné	Objednávka od čísla	Množstvo
Praktická elektronika – Amatérské Radio	37,20 € (12 čísel)	19,10 € (6 čísel)		

Časopisy zasielajte na adresu:

Priezvisko a meno / Firma .....

Adresa .....

Firma (IČO, IČ pre DPH, tel./fax) .....

E-mail .....

Objednávku zašlite na adresu:

**MAGNET PRESS, SLOVAKIA s.r.o., P.O.BOX 169, 830 00 Bratislava**  
tel./fax: 02 6720 1931 – 33, e-mail: [predplatne@press.sk](mailto:predplatne@press.sk)



## OBJEDNÁVKA CD A DVD PRE SLOVENSKÚ REPUBLIKU NA ROK 2013

### CD+DVD

	Cena	Množstvo	Cena pre predplatiteľa	Množstvo
CD – AMATÉRSKE RADIO 1996 – 1998	10,00 €		10,00 €	
3 CD – AMATÉRSKE RADIO 1987 – 1995	37,00 €		31,00 €	
DVD – AMATÉRSKE RADIO 1952 – 1995	67,50 €		47,00 €	
DVD – AMARO 1996 až 2010, Radioamatér, Elektronik	51,00 €		35,00 €	
CD – A RADIO 1996	12,00 €		8,00 €	
CD – A RADIO 1997	12,00 €		8,00 €	
CD – A RADIO 1998	12,00 €		8,00 €	
CD – A RADIO 1999	14,00 €		10,00 €	
CD – A RADIO 2000	14,00 €		10,00 €	
CD – A RADIO 2001	14,00 €		10,00 €	
CD – A RADIO 2002	14,00 €		10,00 €	
CD – A RADIO 2003	14,00 €		10,00 €	
CD – A RADIO 2004	14,00 €		10,00 €	
CD – A RADIO 2005	14,00 €		10,00 €	
CD – A RADIO 2006	14,00 €		10,00 €	
CD – A RADIO 2007	14,00 €		10,00 €	
CD – A RADIO 2008	14,00 €		10,00 €	
CD – A RADIO 2009	14,00 €		10,00 €	
CD – A RADIO 2010	14,00 €		10,00 €	
CD – A RADIO 2011	14,00 €		10,00 €	
CD – A RADIO 2012	14,00 €		10,00 €	

CD, resp. DVD zašlite na adresu:

Priezvisko a meno / Firma .....

Adresa .....

Firma (IČO, IČ pre DPH, tel./fax, e-mail) .....

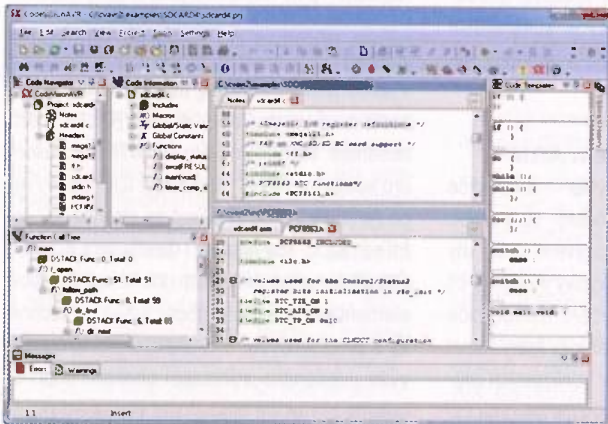
Objednávku zašlite na adresu:

**MAGNET PRESS, SLOVAKIA s.r.o., P.O.BOX 169, 830 00 Bratislava**  
tel./fax: 02 6720 1951 – 53, e-mail: [knihy@press.sk](mailto:knihy@press.sk)

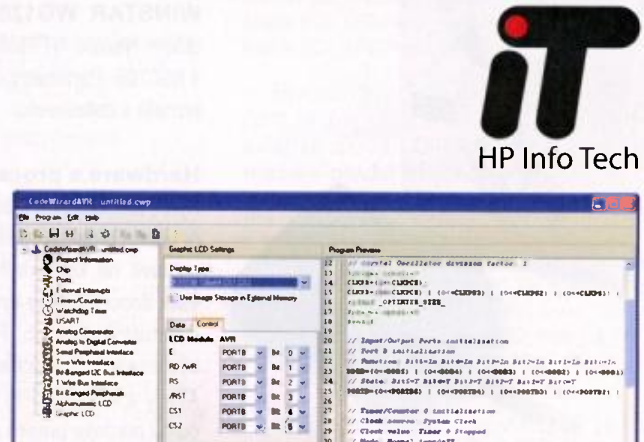


## Programování grafických aplikací v CodeVision AVR

Pokud chcete profesionálně programovat procesory Atmel AVR, je k dispozici celá řada vývojových nástrojů, kompilátorů a editorů kódu – jmenujme CodeVision AVR, Atmel Studio, Bascom, CodeBlocks for Arduino & AVR, MikroElektronika mikroC PRO nebo WinAVR. Řada z nich navíc obsahuje zjednodušení ve formě automatických generátorů kódu (Wizard) pro nastavení parametrů mikrořadiče a knihovny pro komunikaci s externími periferiemi - např. snímači teploty, grafickými displeji apod. V tomto článku napíšeme pár řádků o vývojovém prostředí **CodeVision AVR** z dílny **HP InfoTech S.R.L.** a uvedeme ukázkou zobrazení obrázku na grafickém displeji s řadičem KS0108.



Obr. 1. Základní obrazovka IDE CodeVision AVR



Obr. 2. CodeWizardAVR - nastavení grafického displeje s řadičem KS0108

**CodeVision AVR existuje ve třech verzích:**

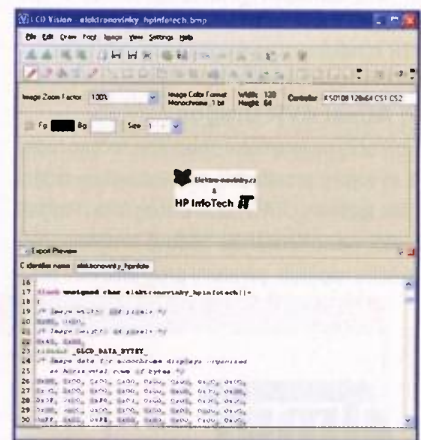
- 1| Zdarma poskytovaná verze Evaluation s omezením na 4K kódu a nemožností ukládat zdrojový kód
- 2| Základní verze Standard s podporou alfanumerických displejů v ceně cca 3800,- Kč
- 3| Pokročilá verze Advanced s podporou grafických displejů (LCD Vision) v ceně cca 5000,- Kč

Na obr. 1. vidíme prostředí CodeVision AVR ve standardním nastavení. Pod pásem ikon se nachází hlavní pracovní plocha, kde jsou okna pro psaní kódu, rozvržení projektu, použité proměnné a funkce, a pro rychlé vkládání kódu (cykly, podmínky). Plnou specifikaci programu CodeVision AVR, podporované programátory a mikrořadiče můžete nalézt na stránkách výrobce, z důvodů velké rozsáhlosti zde neuvádíme. Program píšeme dle specifikace ANSI C.

### Jednoduchý návod, jak zobrazit obrázek na displeji s řadičem KS0108:

V menu File -> New vybereme založení nového projektu. Program se nás zeptá, zda chceme použít CodeWizard. Potvrdíme, že ano a dále vybereme konkrétní rodinu mikrořadi-

čů Atmel. V odrážce Chip vybereme konkrétní typ, který máme k dispozici. Dejme tomu máme vývojovou desku osazenou ATmega 8, zvolíme ATmega 8. Nyní v odrážce Graphic LCD vybereme správný displej – v našem případě s řadičem KS0108 s displejem 128x64 a nenagovanými vodiči CS1, CS2. Dále nastavíme na jakém portu/pinech chceme mít displej připojen, z obr. 2. vidíme řídicí piny displeje připojeny na PORT B – bity 0 až 5. Poté vygenerujeme kód a zvolíme jméno, pod které se bude projekt ukládat. Nyní si vytvoříme obrázek, který chceme zobrazit na displeji. Obrázek vytvoříme v rozlišení 128 x 64 v libovolném grafickém editoru. Poté si spustíme LCD Vision, který vidíme na obr. 3. a obrázek překódujeme podle následujícího návodu. Postup je jednoduchý, v nabídce File zvolíme Import image, kde importujeme předem připravený obrázek z grafického editoru. V našem případě máme připravený jednobarevný (monochromatický) obrázek s rozlišením 128x64 obrazových bodů ve formátech png, jpg, gif a dalších. Po načtení obrázku zvolíme použitý řadič **KS0108** a v nabídce File zvolíme Export. Dojde k převodu obrázku do dat použitelných pro nahrání do mikroprocesoru, zde si můžeme změnit identifikátor, který budeme potřebovat k načtení obrazových dat v prostředí CodeVision.



Obr. 3. Generování obrazových dat v LCD Vision pro zobrazení obrázku – řadič KS0108 pro 128 x 64 bodů

Nyní, když máme vygenerovaný program pro zobrazování na grafickém displeji s řadičem KS0108 a překóduovaný obrázek, připravíme si krátký program k zobrazení obrázku na displeji. Z nápovědy zjistíme použití příkazu na výpis obrázku z paměti flash – `glcd_putimagef` nebo z paměti eeprom – `glcd_putimagee`. Příkaz může vypadat například takto: `glcd_putimagee(0, 0, elektronovinky_hpinfoTech, GLCD_PUTCOPY)`. Toť z programování vše.



## Program napsaný? Co teď?

Pokud máte hotový a zkompileovaný program, nezbyvá nic jiného, než mít po ruce vhodný programátor, software k programátoru, displej, hardware s procesorem ARM.

## Programátor

Vhodná volba programátorů z našeho sortimentu jsou značkové programátory Atmel, které mají širokou podporu v softwaru téměř všech výrobců. Doporučujeme tyto dva vhodné kandidáty.

### 1| Atmel AVRISP mkII

kód: 752-663



Programátor má plnou podporu AVR Studia od verze 4.12 a je osazen standardním 6 pinovým ISP konektorem na programování procesorů.

### 2| Atmel AVR Dragon

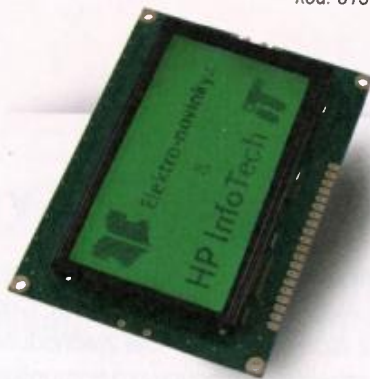
Pokročilý programátor nebo lépe řečeno ladící a vývojový prostředek, který dovoluje ladění přes rozhraní JTAG nebo DebugWire. Programátor navíc umožňuje sériové programování vyšším napětím, paralelní programování atd.



Vývojový prostředek pro práci s mikrokontroléry AVR (ATtiny i ATmega) s pamětí programu do 32kB. Dragon podporuje jak ladící rozhraní JTAG tak i debugWIRE. Podpora programovacích módů ISP, HVSP, PP a JTAG.

## Displej

kód: 513-245



Dále potřebujeme displej s řadičem KS0108, z naší nabídky doporučujeme kupříkladu **WINSTAR WG12864A** s osazeným řadičem Neotec NT7108, který je kompatibilní s KS0108. Parametry displeje a připojení naleznete v datasheetu.

## Hardware s procesorem ARM

Nyní přichází na řadu výběr mikrořadiče (k němu musíme udělat plošný spoj nebo postavit na kontaktním nepájivém poli), my však doporučujeme využít hotový vývojový kit eventuálně Arduino. Při výběru mikrořadiče vycházejte z naší ucelené nabídky firmy Atmel ATtiny a ATmega. Pro výběr konkrétních produktů hledejte prosím na: <http://www.gme.cz/mikroprocesory-atmel-avr-mega/>.

Při výběru vývojového kitu doporučujeme model EvB 4.3 s Atmegou 32 <http://www.gme.cz/vyvojove-prostredky-pro-obvody-atmel/vyvojovy-kit-evb-4-3-atmega32-p752-446/>.

Pokud chceme použít Arduino, které bývá standardně osazeno 6pinovým konektorem ISP, můžeme zvolit například model UNO R3 <http://www.gme.cz/arduino/vyvojovy-kit-arduino-arduino-uno-p772-008/>. Poté doporučujeme zazálohovat originální bootloder

z Arduina a zapsat původní nastavení pojistek (fuses). Poté můžete programátorem vymazat starý program a nastavit pojistky.

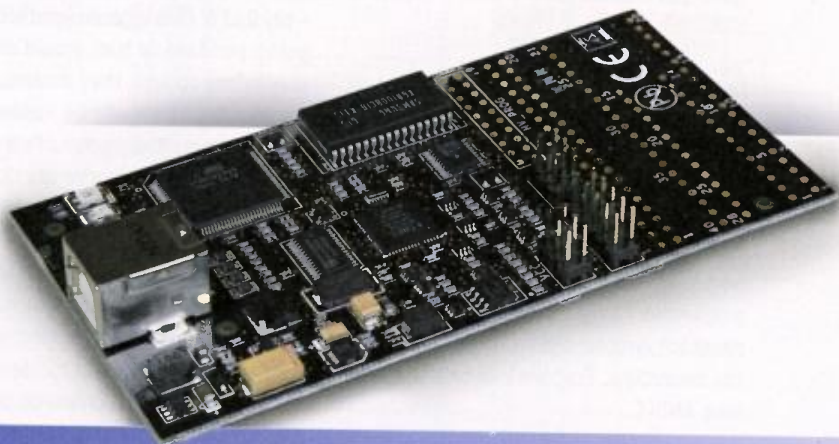
## Nyní, když máme na stole veškerý potřebný hardware

V této fázi propojíme programátor s mikrořadičem/vývojovým kitem/Arduinem, připojíme grafický displej dle datasheetu a nahrajeme zkompileovaný do programu do mikrořadiče. Doporučuji pro začátek použít programovací nástroje v Atmel Studiu, který vyniká jednoduchostí. Pokud jsme postupovali dobře, uvidíme na displeji korektně zobrazený obrázek. Pokud nám displej nic nezobrazí, hledáme chyby zejména v propojení displeje s mikrořadičem – piny nastavení jasu displeje apod.

## Závěr

V době psaní článku se na internetu objevila zcela nová verze CodeVision AVR 3.04, která obsahuje utilitu (CodeVisionAVR Extension) pro spojení s Atmel Studiem 6. IDE CodeVision AVR lze zakoupit přímo ze stránek HP InfoTech s.r.l., kde najdete i distributora pro ČR. Článek je určen čtenářům, kteří mají alespoň elementární znalosti v oboru číslicové techniky a programování mikrořadičů. Při zkoušení výše uvedeného zobrazení obrázku doporučujeme perfektně nastudovat nastavení pojistek (fuses), které vede při špatném nastavení ke „zničení“ mikrořadiče. Pro zjednodušení nastavení velmi dobře poslouží např. Fuse Calculator <http://www.engbedded.com/fuse-calc>. Také doporučujeme koupit knihu věnující se AVR a prostředí CodeVision – např. Atmel AVR programování v jazyce C.

kód: 752-534



**Praha:** Thámová 15, 186 00 Praha 8, e-mail: [paha.maloobchod@gme.cz](mailto:paha.maloobchod@gme.cz)  
**Brno:** Koliště 67a, 602 00 Brno, e-mail: [brno.maloobchod@gme.cz](mailto:brno.maloobchod@gme.cz)  
**Ostrava:** Dlouhá 1485/8, 702 00 Ostrava, e-mail: [ostrava.maloobchod@gme.cz](mailto:ostrava.maloobchod@gme.cz)  
**Hradec Králové:** OC Atrium, Dukelská třída 1713/7, 500 02 Hradec Králové, e-mail: [hradec.maloobchod@gme.cz](mailto:hradec.maloobchod@gme.cz)  
**Plzeň:** Korandova 4, 301 00 Plzeň, e-mail: [plzen.maloobchod@gme.cz](mailto:plzen.maloobchod@gme.cz)  
**Bratislava:** Mlynské Nivy 58, 821 05 Bratislava, e-mail: [maloobchod@gme.sk](mailto:maloobchod@gme.sk)

+420 226 535 111



# Mikrokontrolér STM32 (architektúra ARM Cortex M3)

**Ľuboslav Lacko**

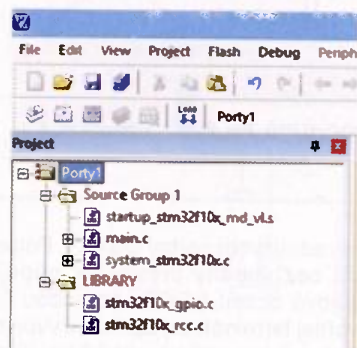
(Piata časť)

V minulej časti seriálu sme sľúbili zjednodušenie konfigurácie štandardných periférií pomocou funkcií z knižnice. Knižnica sa pri implicitnej inštalácii vývojového prostredia Keil nachádza v adresári `C:\Keil\ARM\RV31\LIB\STM32F10x_StdPeriph_Driver`.

Najskôr ukážeme, ako túto knižnicu zahrnúť do projektu. Máte niekoľko alternatív, môžete do projektu pridať priamo podadresáre INC a SRC, ktoré sú v adresári `\STM32F10x_StdPeriph_Driver`. Váš projekt potom bude závislý od toho, ako je nainštalované vývojové prostredie a pri prenose na iný počítač bude nutné odkazy na knižnice prekonfigurovať. Oveľa univerzálnejšie je vytvoriť v adresári projektu vhodný podadresár, napríklad LIBRARY a podadresáre INC a SRC do neho prekopírovať. Takto si projekt bude svoje knižnice „niesť so sebou“.

Postup pripojenia knižnice je jednoduchý. Knižnicu pridáme do projektu ako samostatnú zložku. V ľavom zvislo orientovanom okne Project aktivujte kontextové menu na zložku projektu a v ňom kliknite na položku **Add Group**. Zložku vhodne pomenujte, napríklad LIBRARY. Pomocou položky kontextového menu **Add Files to group LIBRARY...** pridajte do zložky súbory `stm32f10x_gpio.c` a `stm32f10x_rcc.c` z adresára SRC.

Aby bolo možné projekt preložiť, je potrebné pridať referenciu na zložku INC s hlavičkovými súbormi knižnice. Pomocou tlačidla so symbolom kúzelníckej paličky aktivujte dialóg **Options for Target...** vyberte zložku C/C++. Do poľa Include Paths zadajte referenciu `.\LIBRARY\inc`, prípadne nájdite



Obr. 22. Zložka LIBRARY so súbormi knižnic pre konfiguráciu a ovládanie I/O portov

zložku INC pomocou tlačidla vpravo so symbolom troch bodiek.

Ďalšou za autonómiu projektu získanou pribalením knižnice bola nutnosť pridať definície procedúry `assert_param` do niektorých hlavičkových súborov knižnice:

```
#ifndef DEBUG
#define assert_param(expr) ((expr) ? (void)0 :
    assert_failed((u8 *)__FILE__, __LINE__))
void assert_failed(u8* file, u32 line);
#else
#define assert_param(expr) ((void)0)
#endif /* DEBUG */
```

Po pridaní knižnice môžete začať využívať jej vymoženosti. Pre inicializáciu portov slúži procedúra:

```
void GPIO_Init(GPIO_TypeDef* GPIOx,
    GPIO_InitTypeDef* GPIO_InitStruct)
```

Nájdete ju v súbore `stm32f10x_gpio.c`. Táto procedúra využíva smerník na štruktúru popisujúcu registre pre porty GPIOA až GPIOE. Konkrétny pin a mód jeho využitia popisuje štruktúra `GPIO_InitStruct`, ktorá je definovaná nasledovne:

```
typedef struct
{
    u16 GPIO_Pin;
    GPIO_Speed_TypeDef GPIO_Speed;
    GPIO_Mode_TypeDef GPIO_Mode;
}GPIO_InitTypeDef;
```

Pripomíname, že pre fungovanie vstupno-výstupných portov GPIOA až

GPIOB je potrebné pripojiť hodinový signál na APB2 zbernicu. V minulej časti seriálu sme to realizovali cez RCC register s názvom APB2ENR. V súbore `stm32f10x_rcc.c` nájdete pre tento účel procedúru:

```
void RCC_APB2PeriphClockCmd(u32 RCC_APB2Periph, FunctionalState NewState)
```

Stačí ju zavolať s parametrami pre príslušný port, napríklad:

```
RCC_APB2PeriphClockCmd(RCC_APB2Periph_GPIOA, ENABLE);
```

Hodnoty sú definované v súbore `stm32f10x_rcc.h` takto:

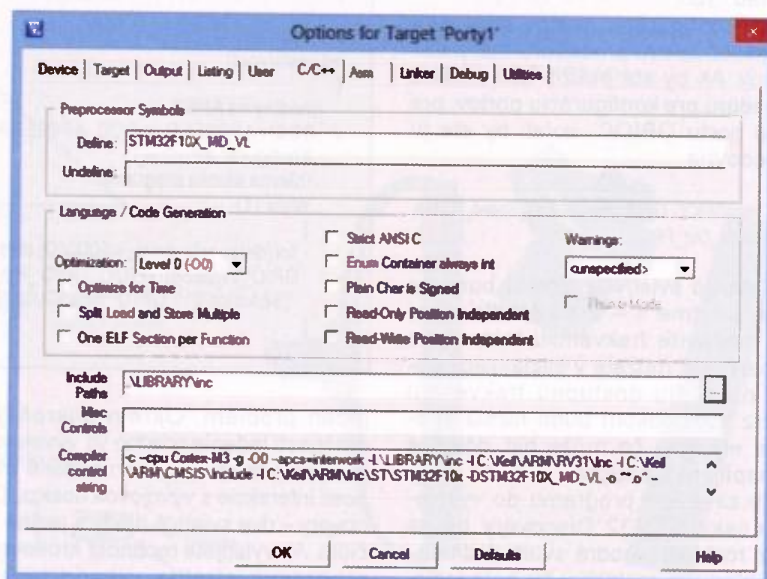
```
#define RCC_APB2Periph_GPIOA ((u32)0x00000004)
#define RCC_APB2Periph_GPIOB ((u32)0x00000008)
#define RCC_APB2Periph_GPIOC ((u32)0x00000010)
#define RCC_APB2Periph_GPIOD ((u32)0x00000020)
#define RCC_APB2Periph_GPIOE ((u32)0x00000040)
```

Pre konfiguráciu pinu PC8, na ktorom je na doske STM32 Discovery svietivá dióda LD4 do režimu výstup, môžete použiť procedúru:

```
void KonfiguraciaPortuLD4(void)
{
    GPIO_InitTypeDef GPIO_InitStructure;
    GPIO_InitStructure GPIO_Pin = GPIO_Pin_8;
    GPIO_InitStructure GPIO_Speed = GPIO_Speed_10MHz;
    GPIO_InitStructure GPIO_Mode = GPIO_Mode_Out_PP;
    GPIO_Init(GPIOC, &GPIO_InitStructure);
}
```

Ako je naznačené aj v názve, je to jednoúčelová procedúra pre inicializáciu konkrétneho pinu konkrétneho portu. V tomto okamihu však už máme dosť poznatkov, aby sme mohli vytvoriť vlastnú univerzálnu procedúru pre inicializáciu ľubovoľného pinu ľubovoľného I/O portu, viď tab. 11.

Použitie procedúry najlepšie pochopíte z príkladov jej volania – tab. 12. Prvý príklad je pre inicializáciu jedného pinu (GPIOB, Pin1), druhý príklad ukazuje, ako je možné súčasne



Obr. 23. Pridanie referencie na zložku INC s hlavičkovými súbormi



inicializovať viac pinov (GPIOA pin6 a pin 7).

Určite nám dáte za pravdu, že v porovnaní s inicializáciou portov priamo cez registre je to veľké zjednodušenie a parametre môžete zadávať intuitívne bez hlbšej, vlastne bez akejkoľvek znalosti konfiguračných registrov.

Definície konštánt pre jednotlivé piny nájdete v súbore *stm32f10x\_gpio.h* (tab. 13).

Maximálna frekvencia zmeny stavu portov je definovaná v štruktúre:

```
typedef enum
{
    GPIO_Speed_10MHz = 1,
    GPIO_Speed_2MHz,
    GPIO_Speed_50MHz
}GPIO_Speed_TypeDef;
```

Konfiguračné módy (my sme použili výstup, teda *GPIO\_Mode\_Out\_PP*) nájdete v štruktúre:

```
typedef enum
{
    GPIO_Mode_AIN          = 0x0,
    GPIO_Mode_IN_FLOATING = 0x04,
    GPIO_Mode_IPD         = 0x28,
    GPIO_Mode_IPU         = 0x48,
    GPIO_Mode_Out_OD      = 0x14,
    GPIO_Mode_Out_PP      = 0x10,
    GPIO_Mode_AF_OD       = 0x1C,
    GPIO_Mode_AF_PP       = 0x18
}GPIO_Mode_TypeDef;
```

Pre úplné ovládnutie I/O portov potrebujete ešte procedúry pre nastavenie hodnoty vybraného pinu, alebo pinov portu a procedúra pre načítanie aktuálnej hodnoty. V knižničnom súbore *stm32f10x\_gpio.c* máte k dispozícii na tento účel dve procedúry, viď tab. 14.

Ich použitie najlepšie pochopíte na triviálnom príklade: S využitím knižničných funkcií môžete napísať kompletný program pre blikanie LED, zatiaľ na najprimitívnejšej úrovni cez oneskorenie v slučke. Kód programu je v tab. 15.

Pre konfiguráciu portov sme využili jednoúčelovú procedúru bez parametrov. Ak by ste použili univerzálnu procedúru pre konfiguráciu portov, pre pin 8 portu GPIOC, volali by ste ju nasledovne:

```
PORT_Inic(GPIOC, GPIO_Pin_8, GPIO_Speed_10MHz,
GPIO_Mode_Out_PP);
```

Nakoľko svetivou diódou budeme blikať v rytme 1 – 2 Hz (podľa toho, ako nastavíte frekvenciu taktovania procesora), môžete v inicializácii použiť najnižšiu dostupnú frekvenciu 2 MHz. Dôsledkom bude nižšia spotreba energie, čo môže byť dôležité pri napájaní z batérie.

Po zavedení programu do vývojovej dosky STM32 Discovery by sa mala rozblikať modrá svetivá dióda.

Z hľadiska metodiky by bolo logické pokračovať v seriáli časovačmi a prerušeniami, ale určite ste si všimli

Tab. 11. Univerzálna procedúra pre inicializáciu ľubovoľného pinu ľubovoľného I/O portu

```
void PORT_Inic(GPIO_TypeDef* GPIOx, uint16_t GPIO_Pin, GPIO_Speed_TypeDef GPIO_Speed,
GPIO_Mode_TypeDef GPIO_Mode)
{
    GPIO_InitTypeDef GPIO_InitStructure;

    switch((uint32_t)GPIOx)
    {
        case (uint32_t)GPIOA: RCC_APB2PeriphClockCmd(RCC_APB2Periph_GPIOA, ENABLE); break;
        case (uint32_t)GPIOB: RCC_APB2PeriphClockCmd(RCC_APB2Periph_GPIOB, ENABLE); break;
        case (uint32_t)GPIOC: RCC_APB2PeriphClockCmd(RCC_APB2Periph_GPIOC, ENABLE); break;
        case (uint32_t)GPIOD: RCC_APB2PeriphClockCmd(RCC_APB2Periph_GPIOD, ENABLE); break;
        case (uint32_t)GPIOE: RCC_APB2PeriphClockCmd(RCC_APB2Periph_GPIOE, ENABLE); break;
    }

    GPIO_InitStructure.GPIO_Pin = GPIO_Pin;
    GPIO_InitStructure.GPIO_Speed = GPIO_Speed;
    GPIO_InitStructure.GPIO_Mode = GPIO_Mode;
    GPIO_Init(GPIOx, &GPIO_InitStructure);
}
```

Tab. 12. Príklad volania procedúry z tab. 11

```
PORT_Inic(GPIOA, GPIO_Pin_1, GPIO_Speed_50MHz, GPIO_Mode_Out_PP);
PORT_Inic(GPIOA, GPIO_Pin_6|GPIO_Pin_7, GPIO_Speed_50MHz, GPIO_Mode_Out_PP);
```

Tab. 13. Definícia konštánt pre jednotlivé piny

```
/* GPIO pins define -----*/
#define GPIO_Pin_0 ((uint16_t)0x0001) /* Pin 0 selected */
#define GPIO_Pin_1 ((uint16_t)0x0002) /* Pin 1 selected */
...
```

Tab. 14. Procedúry pre nastavenie hodnoty vybraného pinu

```
void GPIO_WriteBit(GPIO_TypeDef* GPIOx, uint16_t GPIO_Pin, BitAction BitVal)

uint8_t GPIO_ReadOutputDataBit(GPIO_TypeDef* GPIOx, uint16_t GPIO_Pin)
```

Tab. 15. Program pre blikanie LED s využitím procedúr

```
include "stm32f10x.h"
#include "stm32f10x_gpio.h"

volatile uint32_t delay;

void KonfiguraciaPortov(void)
{
    GPIO_InitTypeDef GPIO_InitStructure;
    GPIO_InitStructure.GPIO_Pin = GPIO_Pin_8;
    GPIO_InitStructure.GPIO_Speed = GPIO_Speed_10MHz;
    GPIO_InitStructure.GPIO_Mode = GPIO_Mode_Out_PP;
    GPIO_Init(GPIOC, &GPIO_InitStructure);
}

int main(void)
{
    //hodiny na APB2
    RCC->APB2ENR |= RCC_APB2ENR_IOPCEN;
    KonfiguraciaPortov();
    //hlavna slucka programu
    while (1)
    {
        for(delay = 0; delay < 500000; delay++);
        GPIO_WriteBit(GPIOC, GPIO_Pin_8,
        (BitAction)(1 - GPIO_ReadOutputDataBit(GPIOC, GPIO_Pin_8))); //zmena PC8
    }
}
```

jeden problém. Okrem pokročilých možností ladenia priamo vo vývojovom prostredí máme iba obmedzenú možnosť interakcie s vývojovou doskou Discovery – dve svetivé diódy a jediné tlačidlo. Ak využijete možnosť krokovania programu, stratíte výhodu ladenia v reálnom čase. Preto námetom budúcej časti bude sériová komunikácia

prostredníctvom portov USART. Potom stačí cez vhodný prevodník pripojiť vývojovú dosku k PC a pomocou ľubovoľnej terminálovej aplikácie vypisovať obsah sériovej komunikácie. Keďže takáto komunikácia je obojsmerná, budete môcť z terminálovej aplikácie zadávať aplikáciám aj príkazy.

(Pokračovanie nabadúce)



# SALA – širokopásmová směrová přijímací anténa

**SALA (Shared Apex Loop Array) [1], [2] je širokopásmová směrová přijímací anténa, tvořená dvěma uzavřenými, nezakončenými sfázovanými trojúhelníkovými smyčkami, využívajícími společnou nevodivou podpěru (obr. 1).**

S ohledem na širokopásmovost antény jsou rozměry smyček do značné míry nekritické, je však nutné, aby byly obě smyčky pokud možno shodné [3]. Autor [1], [2] uvádí, že s uvedenými rozměry je anténa vhodná pro 0,5 – 22 MHz. Toto tvrzení se však zdá být poněkud nadsazené, neboť zisk a předozadní (předobojní) poměr se zhoršují již od 5 MHz (obr. 2).

Hodnoty uvedené na obr. 2 samozřejmě neznamenají, že by anténu nebylo možné s úspěchem používat v rozsahu kmitočtu, kde zisk a směrové vlastnosti nejsou optimální. Je však nutné vzít v úvahu, že na vyšších kmitočtech (>10 MHz) budou vhodnější směrové antény, které se na většině stanovišť používají pro vysílání, a že důvodem ke stavbě

antény tohoto typu spíše budou nižší pásma 160, 80 a 40 m, pokud se předpokládá využití antény k provozu na amatérských pásmech.

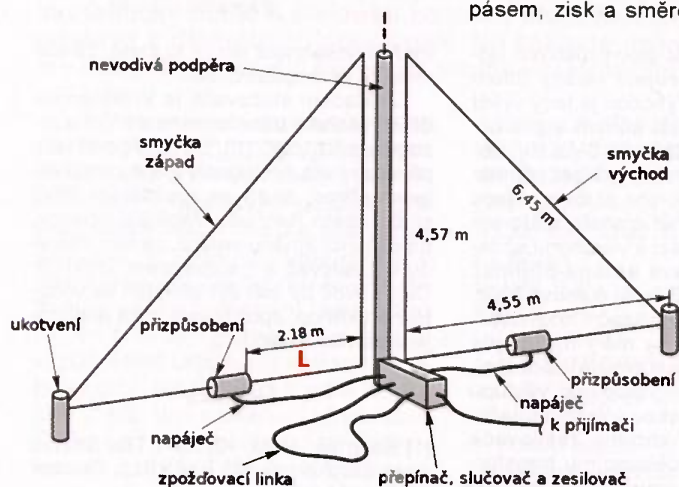
Anténa nemá nevýhodu, charakteristickou pro antény, využívající malé, na zemi nezávislé smyčky – velmi malý zisk (resp. poměrně vysoký útlum, zisk antén Flag či Pennant se pohybuje kolem -25 dB).

Konstrukci antény tvoří nevodivá podpěra, např. laminátový stožár, nesoucí dva, příp. čtyři shodné trojúhelníky – je velmi vhodně podpěru využít pro dvě shodné antény SALA, které jsou vzájemně kolmo umístěné. Takto vzniklá soustava zabere prostor, přibližně odpovídající čtverci o rozměrech 6,5 x 6,5 m. S ohledem na plné pokrytí azimutu 360°, počet pásem, zisk a směrové vlastnosti tedy

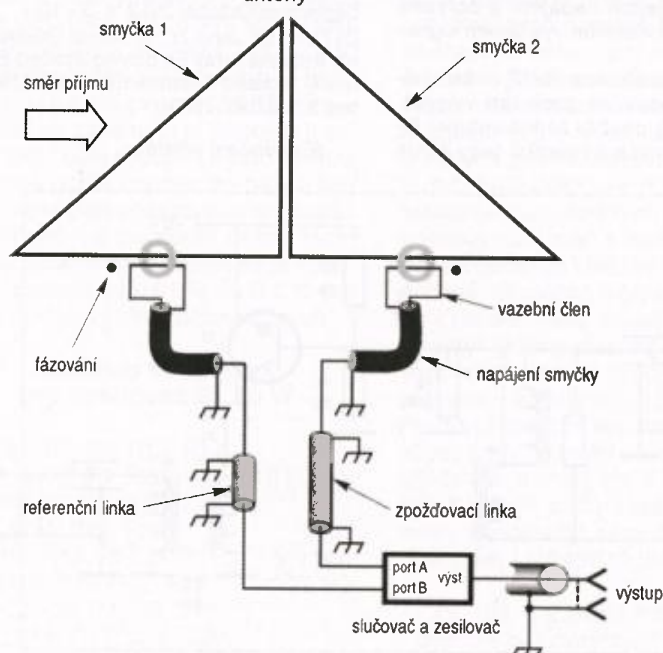
není využití prostoru vůbec špatné (přibližně odpovídá anténě K9AY).

Každá smyčka je napájena přes oddělovací transformátor 1:1 (obr. 3). Pro jeho konstrukci autor [1] použil 6 ks za sebou řazených feritových trubiček Laird Technologies FB095051-000 (dostupné u Digi-Key, PN#240-2277ND), které byly slepeny a ošetřeny smršťovací bužirkou (obr. 4). Primární vinutí tvoří vodič smyčky, procházející trubičkami (tj. 1 závit), sekundární vinutí tvoří druhý vodič, procházející trubičkami, jehož konce jsou připájeny ke koaxiálnímu kabelu (jeden konec na stínící opletení, druhý na střední vodič). Vzhledem k tomu, že podobné trubičky nebyly k dispozici, použil jsem pro první zkoušky velké „naklapávací“ tlumivky TDK ZCAT 3035. Od 160 m vyhověly již 4 ks řazené za sebou, pátá tlumivka účinnost napájení ještě mírně zlepšila. Toto improvizované řešení mělo výhodu v tom, že nebylo nutné předem konstruovat žádný transformátor a do něj navlékat drát, tvořící smyčku.

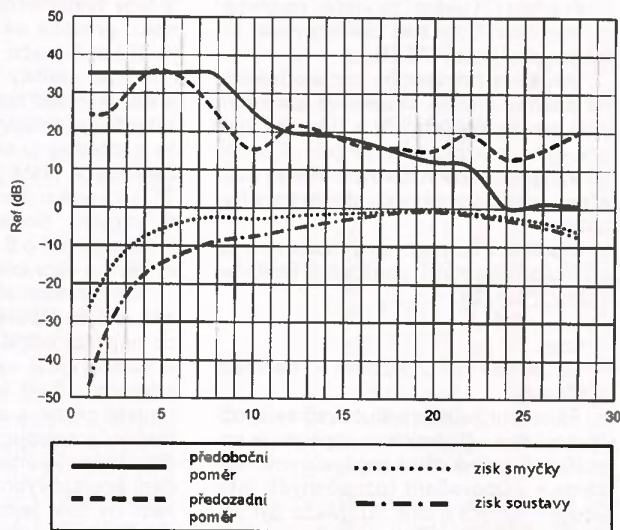
Napájení pomocí oddělovacího transformátoru bylo zvoleno kvůli oddělení soufázových (plášťových) proudů, které jinak výsledky velmi silně zkreslí, případně znemožní funkci celé antény.



Obr. 1. Schematický náčrtek širokopásmové směrové přijímací antény



Obr. 3. Schematický náčrtek napájení směrové přijímací antény

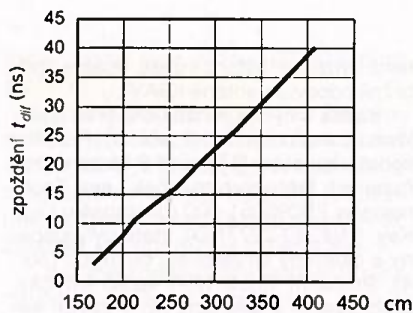


Obr. 2. Zisk, předozadní a předobojní poměr antény v rozsahu 0,5 – 22 MHz

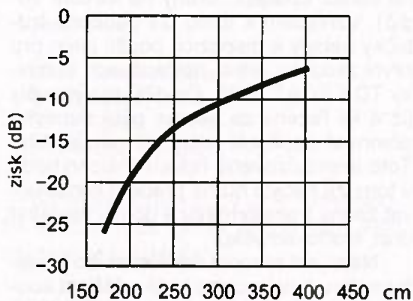


Obr. 4. Konstrukce napájecího oddělovacího transformátoru dle [1]

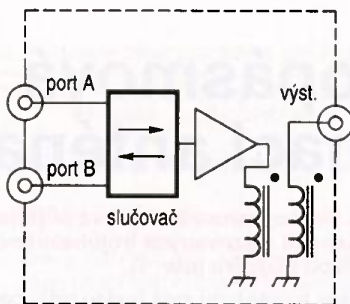




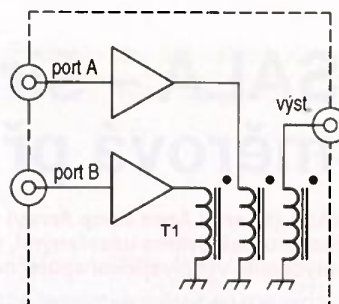
Obr. 5. Vliv umístění napájecího transformátoru na skupinové zpoždění mezi smyčkami



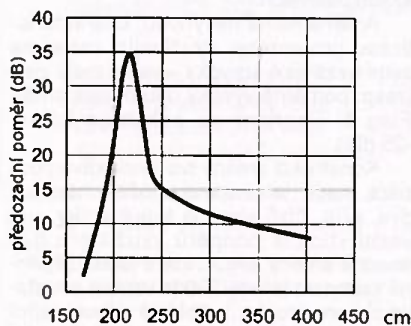
Obr. 6. Vliv umístění napájecího transformátoru na zisk antény



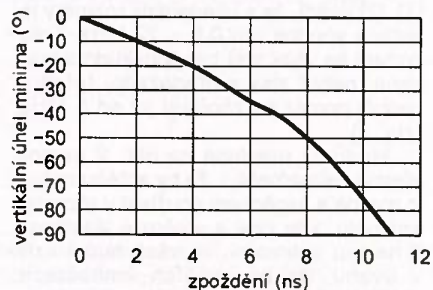
Obr. 8. Pasivní varianta slučovače



Obr. 9. Aktivní varianta slučovače



Obr. 7. Vliv umístění napájecího transformátoru na předozadní poměr antény



Obr. 11. Vliv velikosti zpoždění na úhel minima vertikálního vyzařovacího diagramu

Pramen [1] uvádí, že vodič, provlečený trubičkami, by měl představovat indukčnost nejméně 70  $\mu\text{H}$ .

Umístění napájecího transformátoru má značný vliv na skupinové zpoždění mezi smyčkami (obr. 5) a tím i na zisk (obr. 6) a předozadní poměr (obr. 7) antény. Vzdálenost na vodorovné ose se měří od osy podpěry antény do středu transformátoru.

Zpoždění  $t_{dif}$  mezi smyčkami rovněž ovlivňuje maximální použitelný kmitočet antény. Platí, že:

$$f_{max} \approx 1/5t_{dif},$$

kde

$t_{dif}$  je časové zpoždění v ns mezi smyčkami.

Fázování zajišťuje slučovač se zpožďovací linkou. Podmínkou úspěchu je samozřejmě stejná délka napájecích mezi anténou a slučovačem (označených jako napájení smyčky, obr. 3). Může být pasivní (obr. 8) či aktivní (obr. 9), rozdíl je v umístění zesilovačů – jsou-li před nebo až za slučovacími obvody (transformátorem).

U pasivního slučovače je zesilovač umístěn až za transformátorem, zesilovač

je tedy vystaven nižší úrovni rušivých signálů, protože se projeví vložný útlum (6 dB) slučovače. Výhodou je tedy vyšší odolnost antény vůči silným signálům především AM rozhlasu na SV a KV, nevýhodou je celkově nižší citlivost přijímače s anténou. U aktivního slučovače jsou zesilovače ještě před transformátorem T1, na kterém dochází k vlastnímu sčítání signálů. Soustava anténa-přijímač bude tedy mít o 6 dB lepší šumové číslo, ovšem na úkor intermodulační odolnosti.

Oba zesilovače by měly mít stejný zisk, stejné fázové (skupinové) zpoždění, co největší oddělení vstupu od výstupu a samozřejmě vysokou intermodulační odolnost. Bylo by vhodné zesilovače umístit přímo k oddělovacímu transformátoru v napájení smyčky, tím by bylo dosaženo maximální míry oddělení (potlačení soufázových proudů), jistou komplikací by bylo jejich napájení a ochrana před zničením vlastním vysílaným signálem.

Původní konstrukce dle [2] ovšem nebude intermodulační odolnosti vynikat, protože nebyly použity žádné vstupní filtry. Uspokojivých výsledků tedy bude

možné dosáhnout jen za tu cenu, že slevíme ze širokopásmovosti.

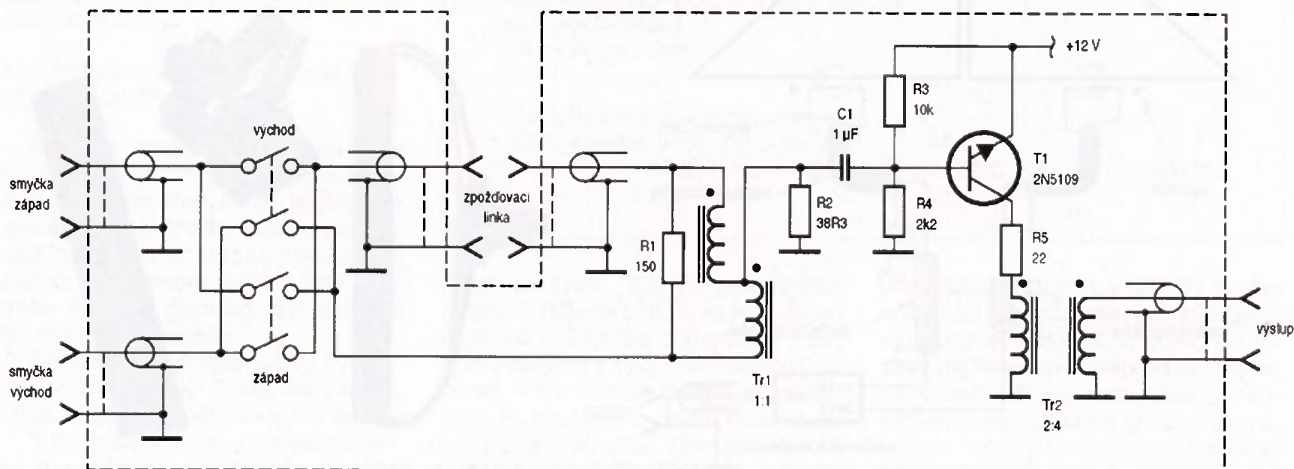
Základem slučovače je Wilkinsonův dělič výkonu s transformátorem Tr1 a rezistorem R1 (obr. 10). Do jeho portů jsou přivedeny vstupní signály z obou smyček, jeden přímo, druhý se zpožděním. Před slučovačem jsou jen přepínací obvody, umožňující změnu směru, za ním následuje zesilovač s tranzistorem 2N5109. Celý obvod by měl být umístěn ve vodotěsné skřínce, zpožďovací linka je připojena pomocí konektorů.

## Odkazy

- [1] Bauman, Mark, KB7GF: The Shared Apex Loop Array. QST (ARRL), October 2012, s. 44 – 48.
- [2] Bauman, Mark, KB7GF: Introducing the Shared Apex Loop Array. QEX (ARRL), September/October 2012, s. 3 – 10.
- [3] Dunlavy, John, H., Jr.: Small Unidirectional Antenna Array Employing Spaced Electrically Isolated Antenna Elements. US Patent 3,396,398 (1968).

(Dokončení příště)

RR



Obr. 10. Slučovač se zpožďovací linkou a zesilovačem



# Světla a zvuk

Rubrika pro zájemce o zvukovou a světelnou techniku

## Vícekanálové nf zesilovače

Alan Kraus

(Dokončení)

Na závěr našeho seriálu si popíšeme dvojici high-end pětikanálových zesilovačů, osazených v současnosti asi nejvyššími budiči LME49810. Pokud chceme dosáhnout opravdu špičkových parametrů při vyšším výstupním výkonu, musíme použít buď monolitický budič a diskretní koncový stupeň, nebo celý zesilovač postavit z diskretních součástek. Na základě mých zkušeností je ale integrovaný budič po všech stránkách výhodnější.

Schéma zapojení zesilovače je na obr. 101 (PE-AR 05/2013). Výhodou monolitických koncových stupňů je minimální počet externích součástek, což platí v ještě větší míře pro zesilovače pracující ve třídě AB (tedy klasické analogové). Použitý obvod LM2876 vyžaduje pouze blokování napájecího napětí a dvojici rezistorů ve zpětné vazbě, která určuje zesílení koncového stupně. Na výstupu je ještě klasický LC filtr pro potlačení vř kmitání. Takže i při zapojení pěti identických kanálů na jediné desce vychází celý zesilovač celkem jednoduše.

Obvod je navržen na dvoustranné desce s plošnými spoji o rozměrech 52 x 250 mm. Rozložení součástek na desce spojuj je na obr. 103. Obvod LM2876 potřebuje pro správnou funkci proud 0,5 mA z vývodu MUTE. Rezistor RM ve schématu je připojen k zápornému pólu napájení a jeho velikost zvolíme podle napájecího napětí tak, aby odpovídala požadovanému proudu. Zesilovač má poměrně dobré technické parametry, zkreslení se pohybuje v rozmezí od 0,01 % do 0,1 % pro plný výkonový i kmitočtový rozsah.

### Seznam součástek pro zesilovač 5x 40 W

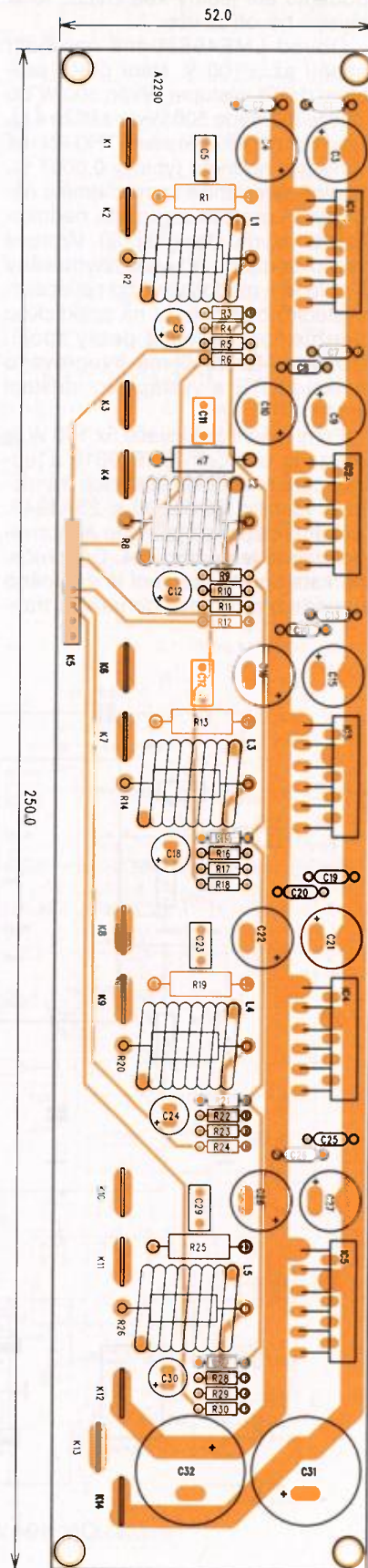
R1, R2, R7, R8, R13, R14,	
R19, R20, R25, R26	10 Ω/2 W
R5, R6, R11, R12, R17, R18,	
R23, R24, R29, R30	1 kΩ
R3, R9, R15, R21, R27	viz text
R4, R10, R16, R22, R28	22 kΩ
C1, C2, C5, C7, C8, C11,	
C13, C14, C17, C19, C20,	
C23, C25, C26, C29	100 nF

C3, C4, C9, C10, C15, C16,	
C21, C22, C27, C28	220 μF/35 V
C6, C12, C18, C24, C30	100 μF/16 V
C31, C32	2200 μF/35 V
K1 až K4, K6 až K14	FASTON
L1 až L5	L 16 z
IC1 až IC5	LM2876
K5	PHDR-8

### Koncový zesilovač 5x 150 W s LME49810

Pokud požadujeme skutečně excellentní technické parametry a výstupní výkon nad 100 W, je prakticky jedinou cestou použít buďto monolitický budič a diskretní koncový stupeň, nebo celý zesilovač postavit z diskretních součástek. Jsou mezi námi odpůrci čehokoliv integrovaného v signálové cestě mezi vstupem zesilovače a reproduktory, ale na základě vlastních bohatých zkušeností s monolitickými budiči LME49810 se domnívám, že realizovat v amatérských podmínkách koncový zesilovač s lepšími parametry, než dosahuje LME19810, je opravdu obtížné. Skutečně high end zesilovače v cenách řádu stovek tisíc Kč mohou být řešeny diskretně, ale nedovedu si představit vývoj takového zapojení v amatérských podmínkách. Pouze přístrojové vybavení, schopné vůbec změřit cokoliv v tomto rozsahu, představuje investice v řádu stovek tisíc Kč. Proti tomu dosažitelné parametry koncového stupně osazeného obvodem LME49810 jsou skutečně

Obr. 103. Rozložení součástek na desce s plošnými spoji zesilovače 5x 40 W s obvodem LM2876





vynikající, a co je hlavní, celé zapojení je výborně reprodukovatelné. Již jsem se zde zmiňoval, že jsem navrhnul celou řadu koncových zesilovačů s různou topologií desky spojů, a ve všech případech zesilovač pracoval bez jakýchkoliv úprav na první pokus. A za celou dobu se mně nepodařilo ani jediný kus zničit. To si myslím hovoří za vše.

Obvod LME49810 má napájecí napětí až  $\pm 100$  V. Není proto problémem docílit výstupní výkon 300 W do zátěže 8  $\Omega$  nebo 500 W do zátěže 4  $\Omega$ . Také harmonické zkreslení THD+N má vynikající hodnotu typicky 0,0007 %. Reálné zkreslení je samozřejmě o něco vyšší, protože se uplatní nedokonalosti návrhu desky spojů. Vzorové zesilovače jsou obvykle navrhovány s ohledem na dosažení co nejlepších výsledků bez ohledu na praktickou použitelnost výsledné desky spojů. Obvod LME49810 má integrovanou funkci MUTE a výstup pro indikaci limitace.

První řešení zesilovače 5x 150 W je osazeno budičem LME49810 a jedním párem komplementárních tranzistorů Toshiba 2SC5200 a 2SA1943. Schéma zapojení jednoho koncového stupně je na obr. 104. Doporučené katalogové zapojení je doplněno obvodem proudové ochrany s tran-

zistory T34 a T35. Citlivost pojistky nastavujeme trimry P14 a P15. Klidový proud se nastavuje trimrem P13. Zesilovač má na desce osazen i napájecí zdroj s usměrňovačem a filtračními kondenzátory. Další kanály jsou identické a jejich schéma zapojení je na obr. 105.

Zesilovač je navržen na dvoustranné desce s plošnými spoji o rozměrech 120 x 380 mm. Rozložení součástek na desce spojů je na obr. 106. Vzhledem k velikosti desky zde nejsou zobrazeny horní a spodní strana, originály ve formátu PDF a kompletní výrobní podklady jsou ke stažení na webu AR.

### Seznam součástek pro zesilovač 5x 150 W s LME49810

#### Rezistory

R1, R2, R21, R22, R41, R42, R61, R62, R81, R82

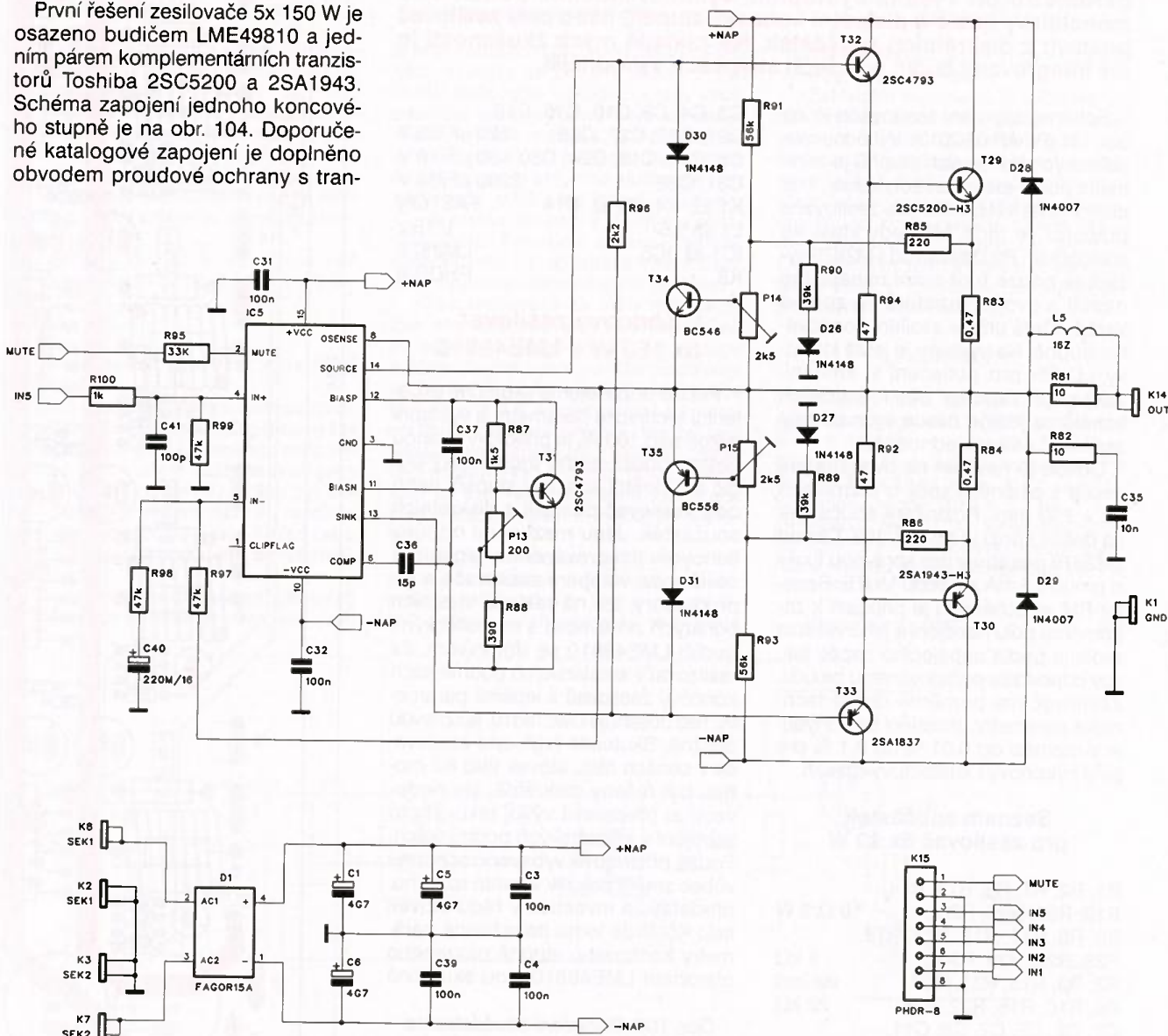
10  $\Omega$

#### Kondenzátory

C1, C2, C5, C6

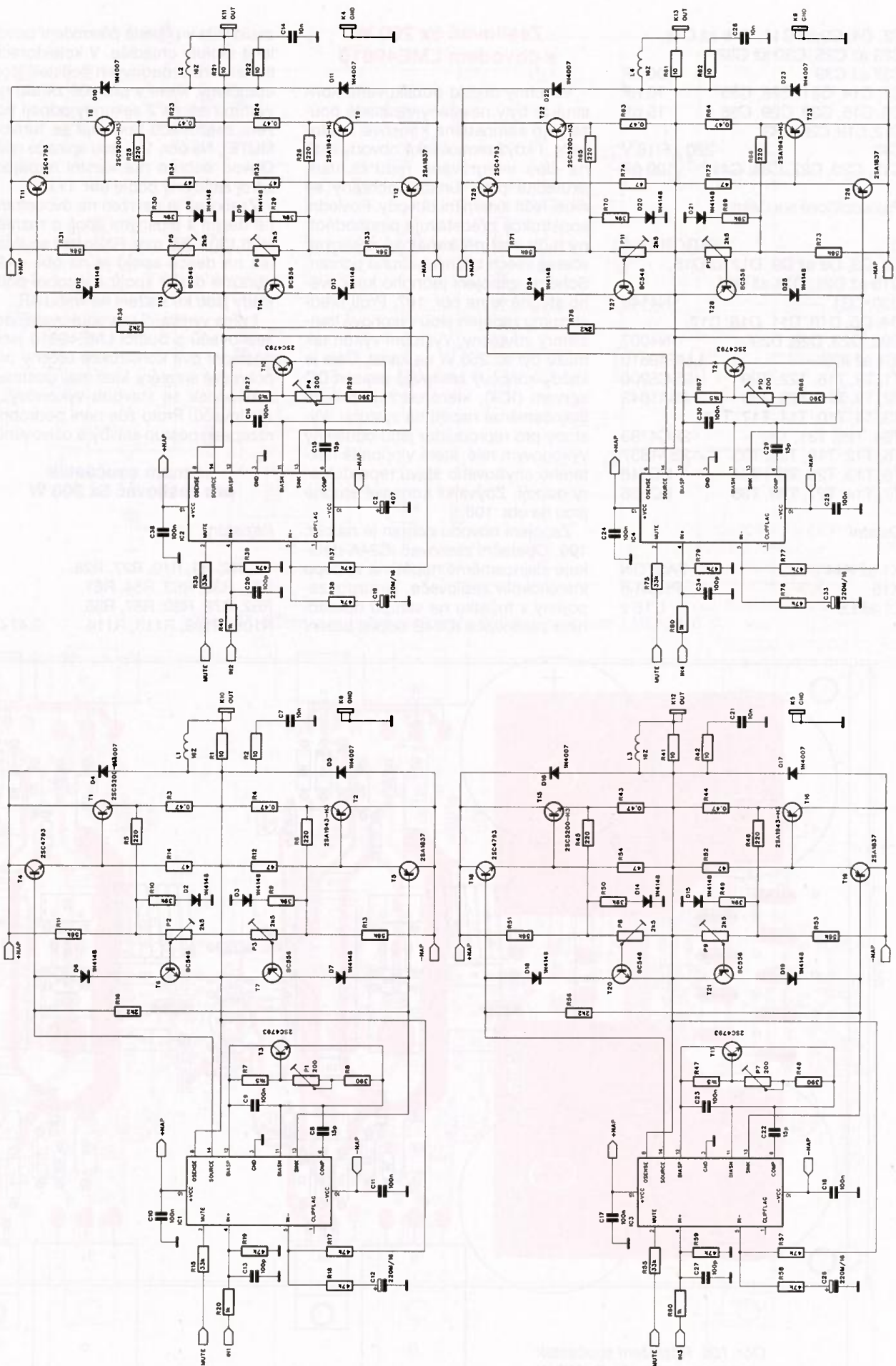
4700  $\mu$ F/ 63 V

R3, R4, R23, R24, R43, R44, R63, R64, R83, R84 0,47  $\Omega$   
R5, R6, R25, R26, R45, R46, R65, R66, R85, R86 220  $\Omega$   
R7, R27, R47, R67, R87 1,5 k $\Omega$   
R8, R28, R48, R68, R88 390  $\Omega$   
R9, R10, R29, R30, R49, R50, R69, R70, R89, R90 39 k $\Omega$   
R11, R13, R31, R33, R51, R53, R71, R73, R91, R93 56 k $\Omega$   
R12, R14, R32, R34, R52, R54, R72, R74, R92, R94 47  $\Omega$   
R15, R35, R55, R75 33 k $\Omega$   
R16, R36, R56, R76, R96 2,2 k $\Omega$   
R17 až R19, R37 až R39, R57 až R59, R77 až R79, R97 až R99 47 k $\Omega$   
R20, R40, R60, R80, R100 1 k $\Omega$   
R95 33 k $\Omega$   
P1, P4, P7, P10, P13 PT 200  $\Omega$   
P2, P3, P5, P6, P8, P9, P11, P12, P14, P15 PT 2,5 k $\Omega$



Obr. 104. Schéma zapojení koncového stupně 150 W s LME49810





Obr. 105. Schéma zapojení čtyř koncových stupňů zesilovače 150 W s LM49810



C3, C4, C9 až C11, C16 až C18,	
C23 až C25, C30 až C32,	
C37 až C39	100 nF
C7, C14, C21, C28, C35	10 nF
C8, C15, C22, C29, C36	15 pF
C12, C19, C26, C33,	
C40	220 µF/16 V
C13, C20, C27, C34, C41	100 pF

#### Polovodičové součástky

D1,	FAGOR 15 A
D2, D3, D6 až D9, D12 až D15,	
D18 až D21, D24 až D27,	
D30, D31	1N4148
D4, D5, D10, D11, D16, D17,	
D22, D23, D28, D29	1N4007
IC1 až IC5	LME49810
T1, T8, T15, T22, T29	2SC5200
T2, T9, T16, T23, T30	2SA1943
T3, T4, T10, T11, T17, T18,	
T24, T25, T31, T32	2SC4793
T5, T12, T19, T26, T33	2SA1837
T6, T13, T20, T27, T34	BC546
T7, T14, T21, T28, T35	BC556

#### Ostatní

K1 až K14	FASTON
K15	PHDR-8
L1 až L5	L 16 z

## Zesilovač 5x 200 W s obvodem LME49810

Všechny dosud publikované konstrukce byly navrženy v zásadě pouze jako samostatné koncové zesilovače. I když monolitické obvody mají na čipu integrovanou řadu ochranných, skutečně plně funkčních ochranných se musí řešit externími obvody. Poslední konstrukce představuje plnohodnotný high end pětikanálový zesilovač včetně všech běžných druhů ochranných. Schéma zapojení jednoho koncového stupně je na obr. 107. Proti předchozímu zapojení jsou výkonové tranzistory zdvojeny. Výstupní výkon tak může být až 250 W na kanál. Dále je každý koncový zesilovač osazen DC servem (IC4), které udržuje nulové stejnosměrné napětí na výstupu. Výstupy pro reproduktor jsou odděleny výkonovým relé, které v případě některého chybového stavu reproduktory odpojí. Zbývající koncové stupně jsou na obr. 108.

Zapojení obvodu ochrany je na obr. 109. Operační zesilovač IC24A detekuje stejnosměrné napětí na výstupu kteréhokoliv zesilovače. Termistor zapojený v můstku na vstupu operačního zesilovače IC24B odpojí buzení

zesilovače v případě překročení povolené teploty chladiče. V kolektorech tranzistorů proudových pojistek jsou optočleny, které v případě zkratu na výstupu asi na 2 sekundy odpojí buzení zesilovačů (aktivuje se funkce MUTE). Na obr. 110 jsou spínače relé. Obvod ochrany má vlastní napájecí zdroj zapojený podle obr. 111.

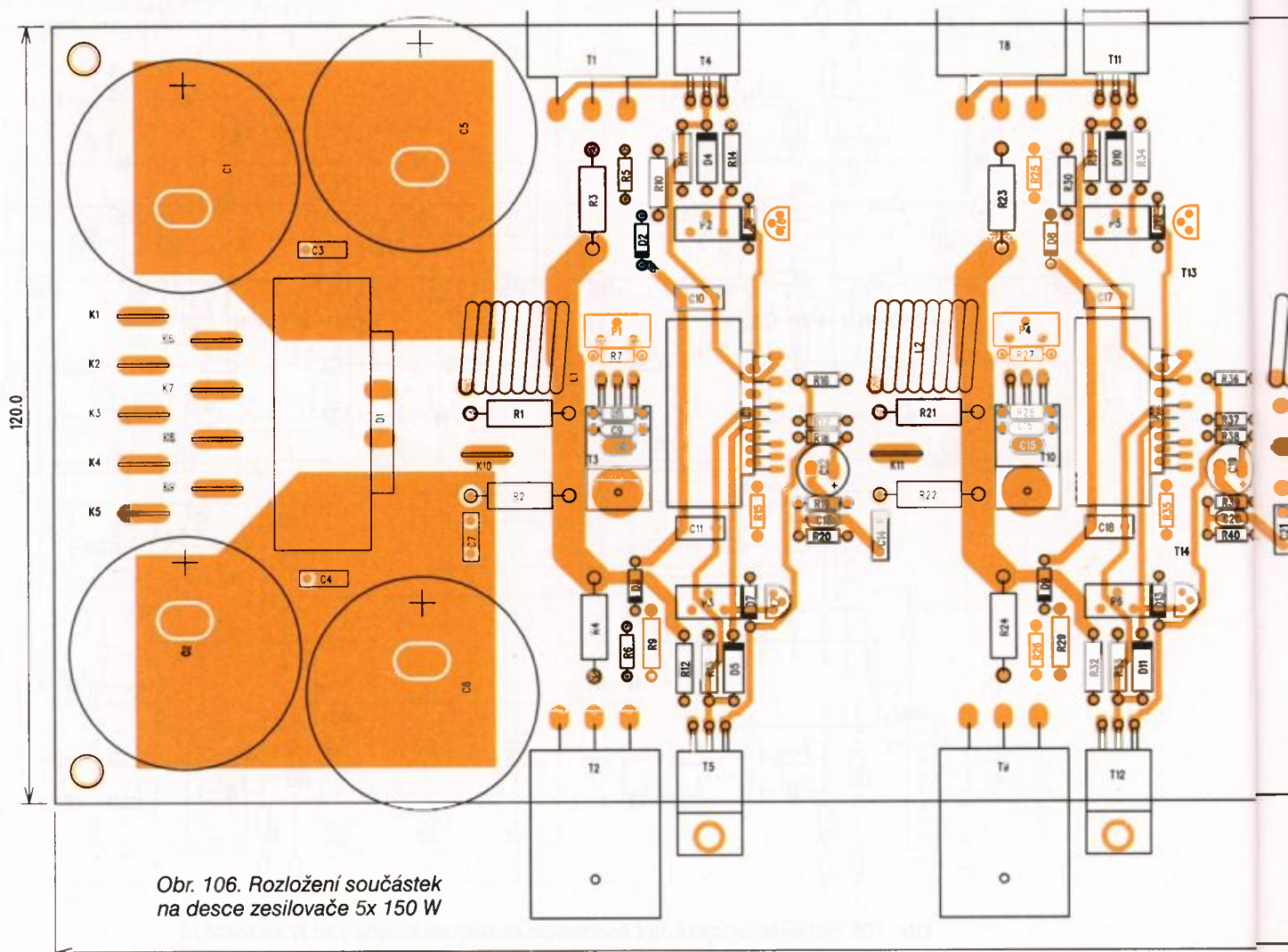
Zesilovač je navržen na dvoustranné desce s plošnými spoji o rozměrech 130 x 360 mm. Rozložení součástek na desce spoju je na obr. 112, obrazce desky spoju a výrobní podklady jsou ke stažení na webu AR.

I přes vynikající reprodukovatelnost zesilovačů s budiči LME49810 jsou poslední dvě konstrukce určeny pro pokročilé amatéry, kteří mají dostatek zkušeností se stavbou výkonových zesilovačů. Proto zde není podrobně rozepsán postup stavby a ožívání.

### Seznam součástek pro zesilovač 5x 200 W

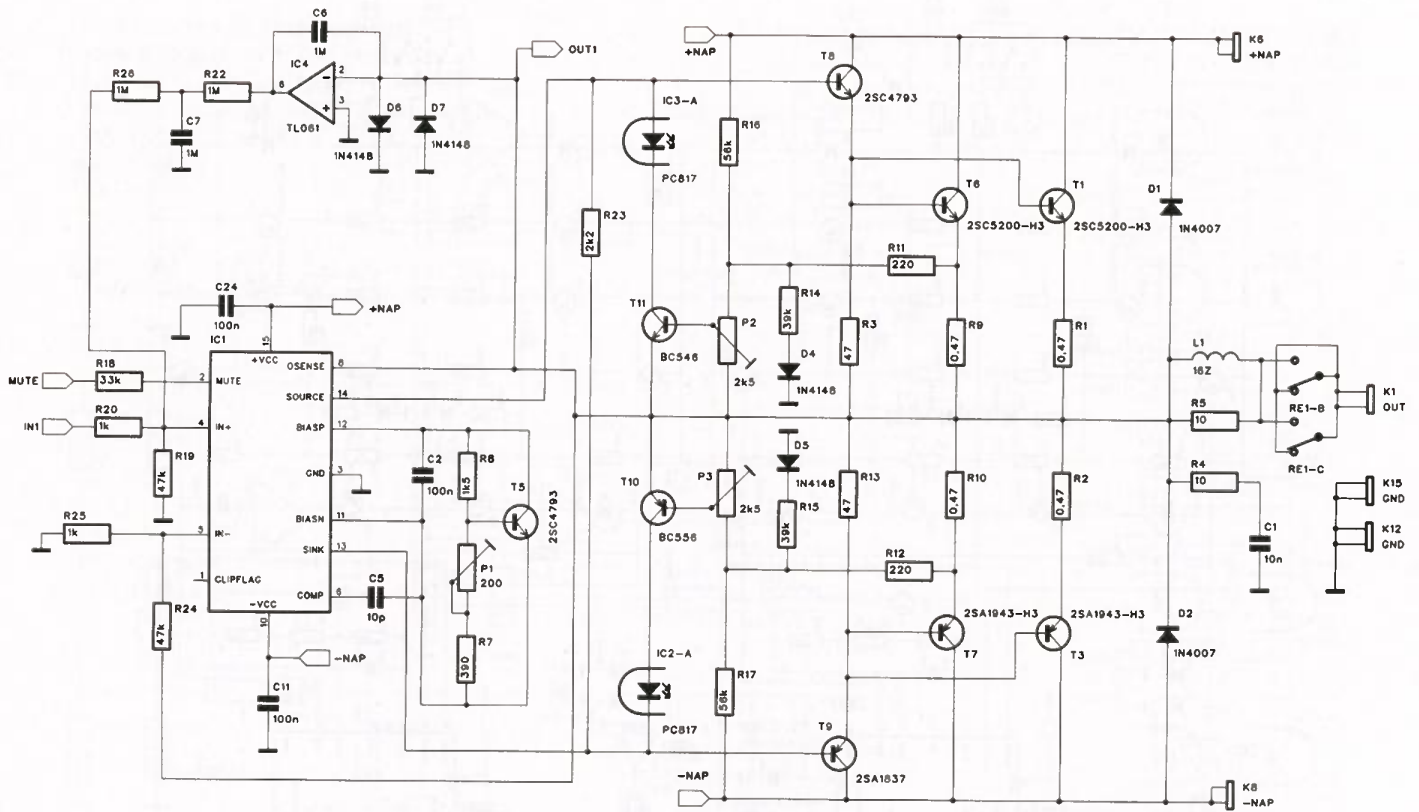
#### Rezistory

R1, R2, R9, R10, R27, R28,	
R35, R36, R53, R54, R61,	
R62, R79, R80, R87, R88,	
R105, R106, R113, R114	0,47 Ω

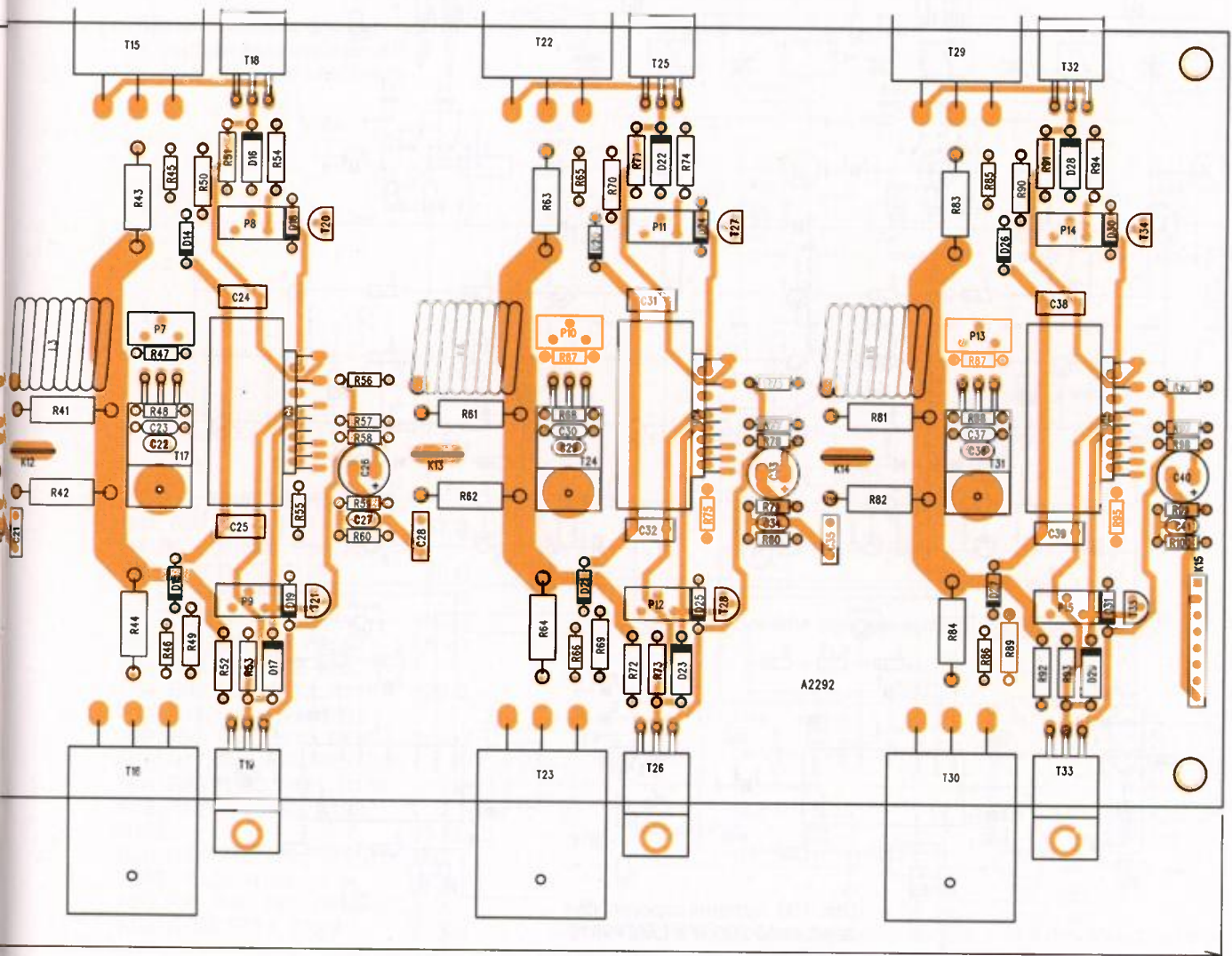


Obr. 106. Rozložení součástek na desce zesilovače 5x 150 W

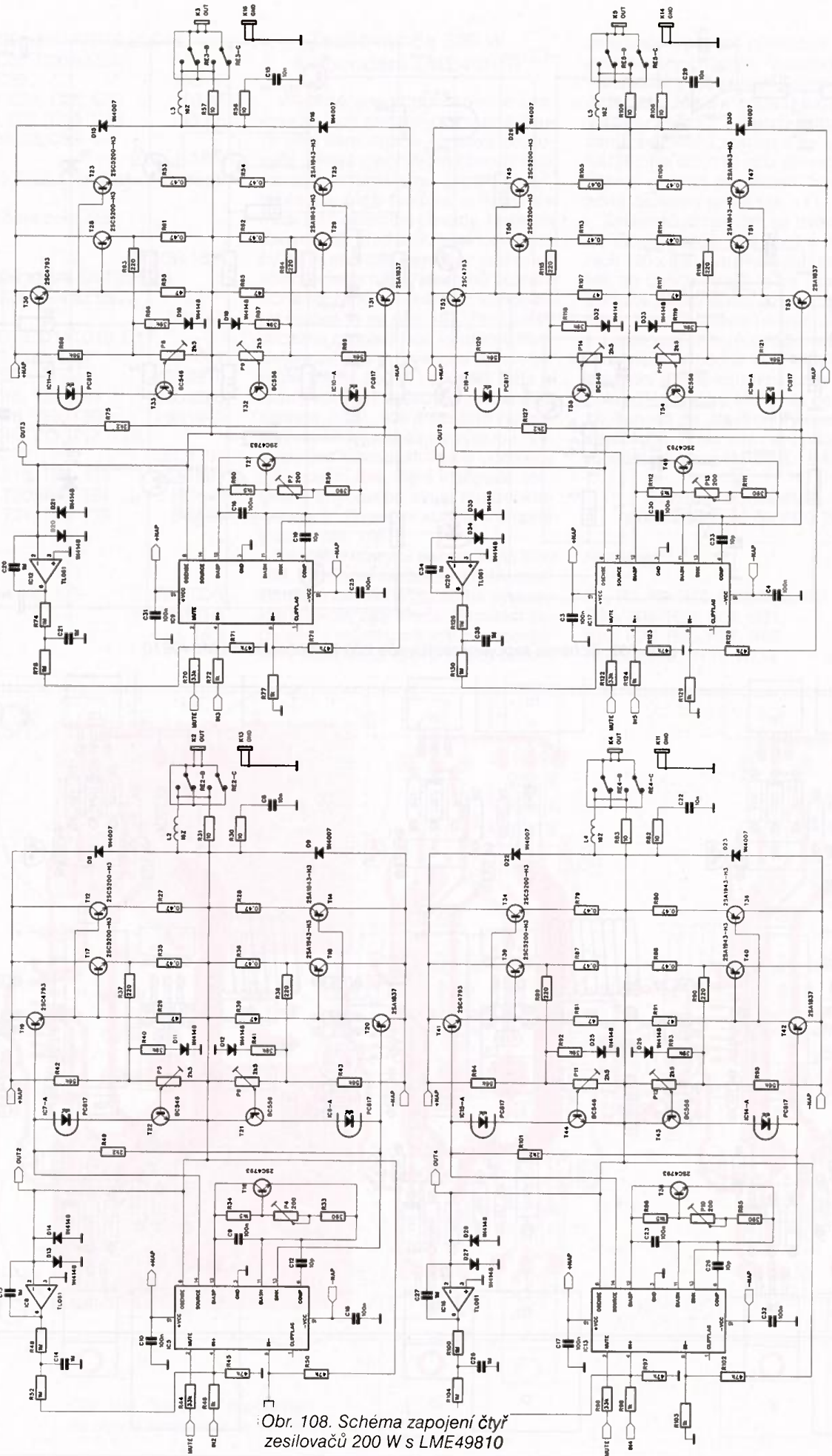




Obr. 107. Schéma zapojení zesilovače 200 W s obvodem LME49810

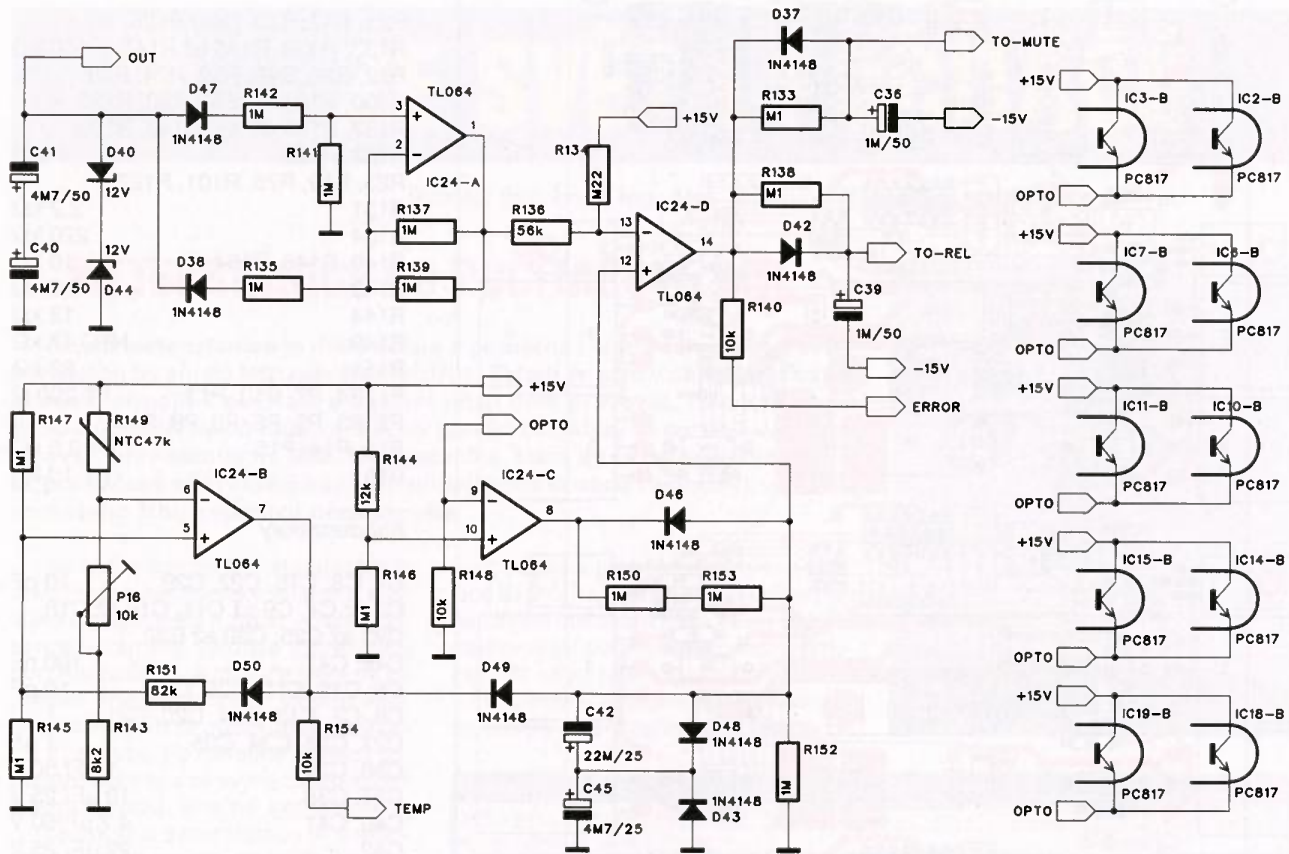




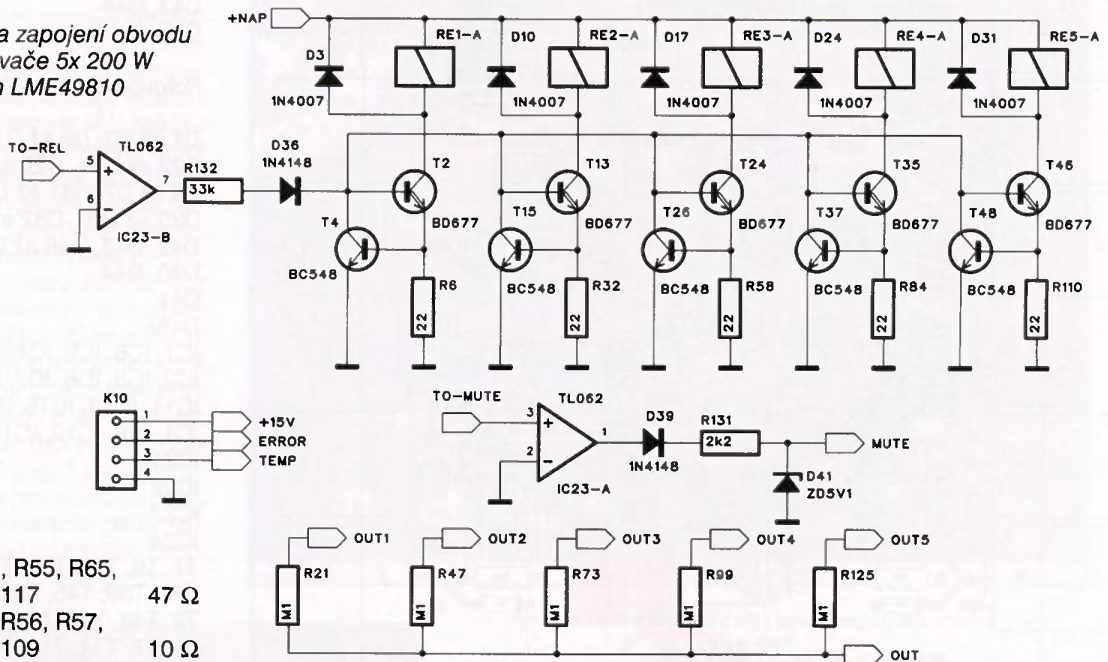


Obr. 108. Schéma zapojení čtyř zesilovačů 200 W s LME49810



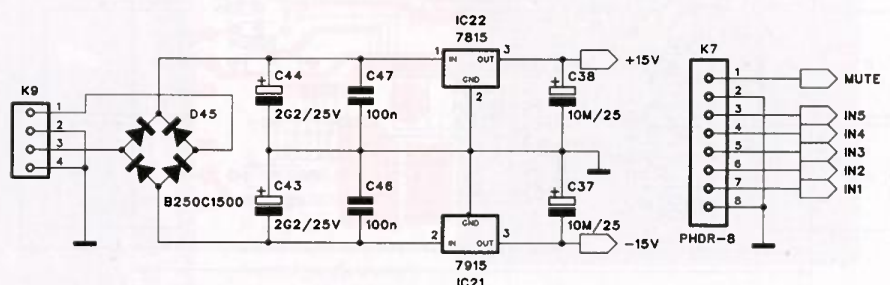


Obr. 109. Schéma zapojení obvodu ochran zesilovače 5x 200 W s obvodem LME49810



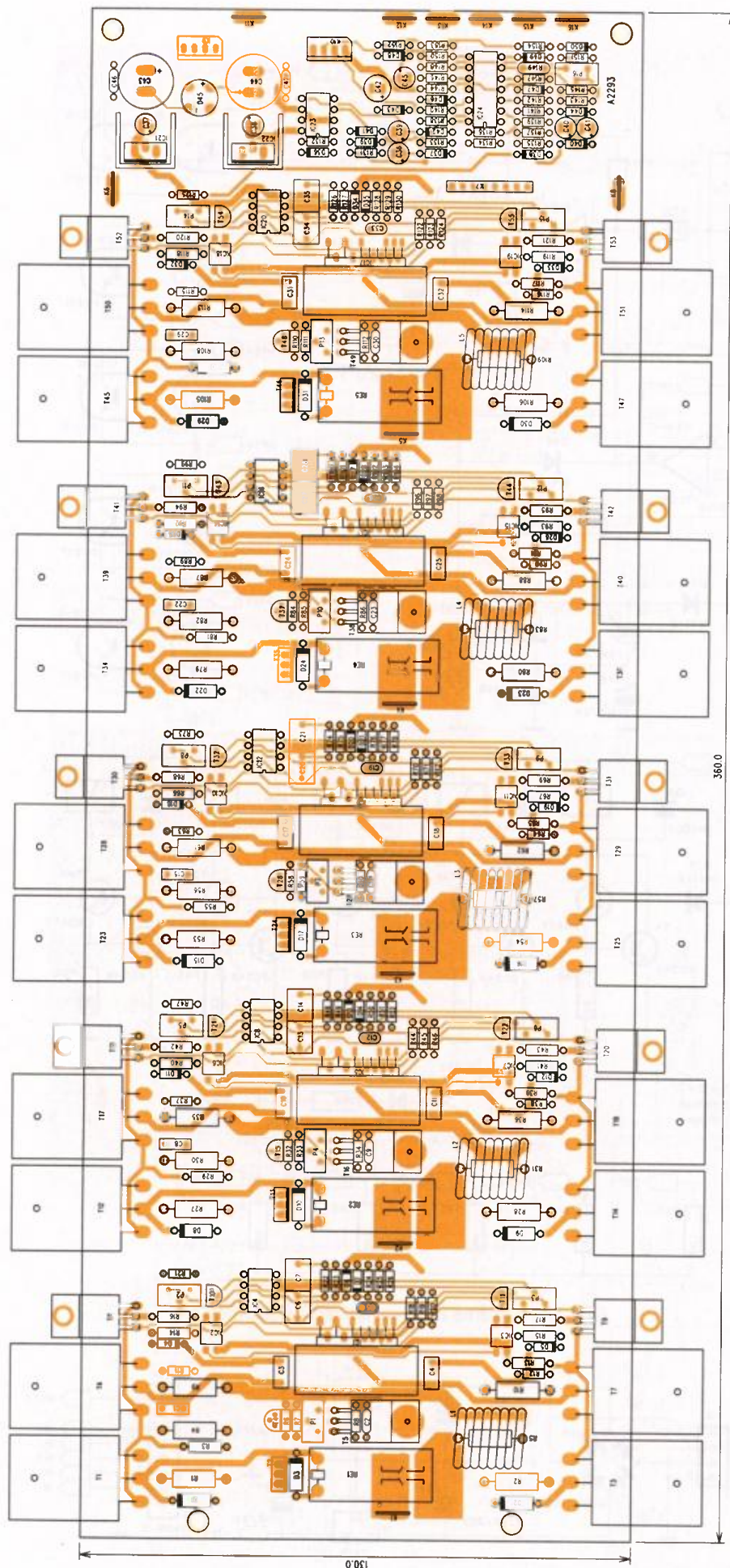
Obr. 110. Schéma zapojení spínačů výstupních relé

- R3, R13, R29, R39, R55, R65, R81, R91, R107, R117 47  $\Omega$
- R4, R5, R30, R31, R56, R57, R82, R83, R108, R109 10  $\Omega$
- R6, R32, R58, R84, R110 22  $\Omega$
- R7, R33, R59, R85, R111 390  $\Omega$
- R8, R34, R60, R86, R112 1,5 k $\Omega$
- R11, R12, R37, R38, R63, R64, R89, R90, R115, R116 220  $\Omega$
- R14, R15, R40, R41, R66, R67, R92, R93, R118, R119 39 k $\Omega$
- R16, R17, R42, R43, R68, R69, R94, R95, R120, R121, R136 56 k $\Omega$
- R18, R44, R70, R96, R122, R132 33 k $\Omega$
- R19, R24, R45, R50, R71, R76, R97, R102, R123, R128 47 k $\Omega$
- R20, R25, R46, R51, R72, R77, R98, R103, R124, R129 1 k $\Omega$



Obr. 111. Schéma zapojení napájecího zdroje  $\pm 15$  V pro obvod ochran





Obr. 112. Rozložení součástek na desce zesilovače 5x 200 W s LME49810

- R21, R47, R73, R99, R125, R133, R138, R145 až R147 100 kΩ
- R22, R26, R48, R52, R74, R78, R100, R104, R126, R130, R135, R137, R139, R141, R142, R150, R152, R153 1 MΩ
- R23, R49, R75, R101, R127, R131 2,2 kΩ
- R134 220 kΩ
- R140, R148, R154 10 kΩ
- R143 8,2 kΩ
- R144 12 kΩ
- R149 NTC 47 kΩ
- R151 82 kΩ
- P1, P4, P7, P10, P13 PT 200 Ω
- P2, P3, P5, P6, P8, P9, P11, P12, P14, P15 PT 2,5 kΩ
- P16 PT 10 kΩ

*Kondenzátory*

- C1, C8, C15, C22, C29 10 nF
- C2 až C4, C9 až C11, C16 až C18, C23 až C25, C30 až C32, C46, C47 100 nF
- C5, C12, C19, C26, C33 10 pF
- C6, C7, C13, C14, C20, C21, C27, C28, C34, C35 1 μF
- C36, C39 1 μF/ 50 V
- C37, C38 10 μF/ 25 V
- C40, C41 4,7 μF/50 V
- C42 22 μF/ 25 V
- C43, C44 2200 μF/25 V
- C45 4,7 μF/25 V

*Polovodičové součástky*

- D1 až D3, D8 až D10, D15 až D17, D22 až D24, D29 až D31 1N4007
- D4 až D7, D11 až D14, D18 až D21, D25 až D28, D32 až D39, D42, D43, D46 až D50 1N4148
- D40, D44 ZD 12 V
- D41 ZD 5,1 V
- D45 B250C1500
- IC1, IC5, IC9, IC13, IC17 LME49810
- IC2, IC3, IC6, IC7, IC10, IC11, IC14, IC15, IC18, IC19 PC817
- IC4, IC8, IC12, IC16, IC20 TL061
- IC21 7915
- IC22 7815
- IC23 TL062
- IC24 TL064
- T1, T6, T12, T17, T23, T28, T34, T39, T45, T50 2SC5200
- T2, T13, T24, T35, T46 BD677
- T3, T7, T14, T18, T25, T29, T36, T40, T47, T51 2SA1943
- T4, T15, T26, T37, T48 BC548
- T5, T8, T16, T19, T27, T30, T38, T41, T49, T52 2SC4793
- T9, T20, T31, T42, T53 2SA1837
- T10, T21, T32, T43, T54 BC556
- T11, T22, T33, T44, T55 BC546

*Ostatní*

- K1 až K6, K8, K11 až K16 FASTON
- K7 PHDR-8
- K9, K10 PSH04-VERT
- L1 až L5 L 16 Z
- RE1 až RE5 RELE-RP





# ZE SVĚTA POČÍTAČŮ

Rubriku připravuje ing. Alek Myslík, **INSPIRACE**, alek@inspirace.info

## METEOSTANICE DO POČÍTAČOVÉ SÍTĚ

Dobrá meteostanice je dnes běžná a poměrně i levná záležitost a svoji podstatou by ani do této rubriky nepatřila. Zařadí se sem v okamžiku, kdy ji chceme připojit k počítači a s jejími údaji dále pracovat. Tato kategorie přístrojů používala od začátku sériový port RS232, který se později „zmodernizoval“ převedením na USB. Meteostanice, která by se dala připojit přímo do počítačové sítě (v době kdy k síti připojujeme už snad i ledničky), v nabídce našeho trhu kupodivu neexistovala.

Až teď – kombinací standardních dovážených mechanických částí a svoji vlastní elektroniky ji začal vyrábět dokonce tuzemský výrobce z Frenštátu pod Radhoštěm. A protože jsem se po „síťové“ meteostanici už dlouho pídlil, neodolal jsem a za poměrně značný peněz jsem ji zakoupil. Po několika týdnech používání vás s ní a se svými zkušenostmi v tomto článku stručně seznámím.

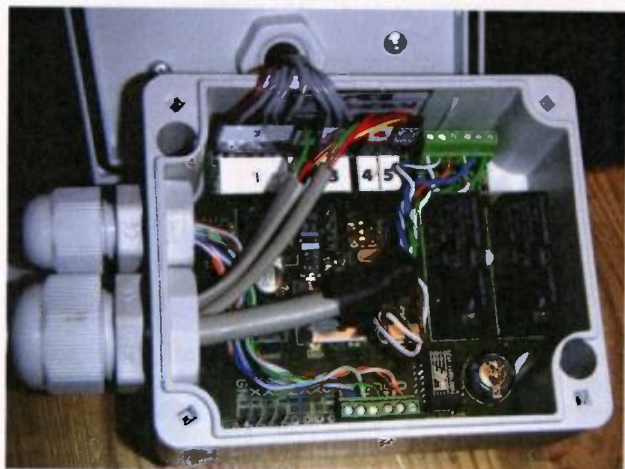
Jedná se o samostatnou IP meteostanici, připojovanou do místní počítačové sítě nebo jejím prostřednictvím do Internetu bez nutnosti vyčítat naměřená data pomocí počítače nebo meteoservertu. Na základě údajů senzorů (jejich rozsah a přesnost je v tabulce na další straně) může meteostanice ovládat dva nezávislé přepínací reléové kontakty (které mohou dále ovládat různá zařízení), popř. také odesílat emailem na udanou adresu přehled údajů. Meteostanice má vlastní zabudovaný webový server a všechny naměřené hodnoty jsou uchovávané po dobu 10 let na pevně vestavěné paměťové kartě SD. Graficky pěkně udělaná webová aplikace (viz obrázky) v Adobe Flash zobrazí kdykoliv okamžitě poskytované údaje (aktualizace každé 2 vteřiny) v jakémkoliv internetovém prohlížeči, který zabudované webové stránky načte; kromě okamžitých údajů lze na další stránce zobrazit grafické průběhy jednotlivých

vých veličin v průběhu dne, týdne, měsíce a roku; na dalších stránkách je pak nastavení meteostanice a velmi detailní nastavování podmínek pro sepnutí/rozepnutí obou relé a odeslání emailu.

Pro menší zařízení (mobilní telefony, tablety), a pro zařízení, která nepod-



Webová stránka, která zobrazuje všechny sledované údaje

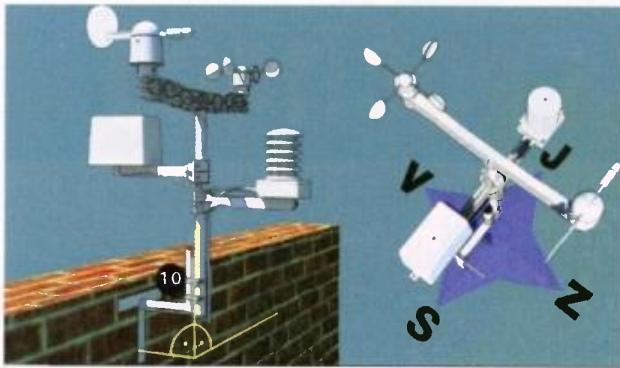


Elektronika meteostanice je zabudovaná ve vodotěsné krabici, tvořící „podstavec“ senzorů teploty, tlaku, vlhkosti a osvětlení



Pro menší zařízení a pro přístroje, které neumějí zobrazit aplikace v Adobe Flash, je k dispozici tato zjednodušená stránka





Způsob montáže a natočení meteostanice ME-12

	venkovní teplota		rychlost větru		datum a čas
	relativní vlhkost		směr větru		svátky
	atmosférický tlak		dešťové srážky		biometeorologická zátěž
	sluneční osvit		rosný bod		denní maxima a minima
	poloha		východ a západ Slunce		

Poskytované údaje a jejich symboly

porují Adobe Flash Player, je k dispozici jednodušší aplikace v HTML5 (pouze pro zobrazení aktuálních údajů). Údaje lze zobrazovat i v jakékoliv vlastní aplikaci, protože jsou průběžně k dispozici v souboru XML, z kterého je aplikace může načítat a který umí meteostanice ve zvolených intervalech automaticky odesílat na zadaný server. Meteostanice komunikuje také pomocí technologie ModBus, což umožňuje její integraci do dalších systémů. Meteostanici lze jednoduše připojit i do portálu [www.meteo-pocasi.cz](http://www.meteo-pocasi.cz), kde jsou údaje trvale zobrazovány a odkudkoliv z Internetu snadno dostupné. V nastavení lze zvolit buď automaticky získávanou síťovou adresu ze serveru DHCP, nebo je možné nastavit všechny potřebné údaje ručně.

Meteostanice umí sama dopočítat nebo získat z Internetu následující údaje: aktuální datum a čas, fázi Měsíce, znamení zvěrokruhu, východ a západ Slunce, délku dne, maximální a minimální denní teplotu, průměrnou rychlost a převládající směr větru za posledních 60 minut, denní množství srážek, krátkodobou předpověď na následujících 6 hodin, dlouhodobou (internetovou) předpověď na 3 dny.

Velice detailně se dají nastavovat podmínky sepnutí/rozepnutí zabudovaných relé. Lze libovolně matematicky



Webové stránky výrobce meteostanice ([www.meteo-pocasi.cz](http://www.meteo-pocasi.cz))



Připojení meteostanice k počítačové síti a napájení (PoE)

## Rozsah měření meteostanice ME-12

### Předpověď počasí

Očekávaná předpověď počasí na 6 hodin dopředu  
Internetová předpověď na 3 dny dopředu

### Aktuální venkovní teplota

Rozsah měření teploty -55 až +125°C  
Přesnost měření ±0,5°C v rozsahu -10°C až +85°C,  
±2°C v rozsahu -55°C až +125°C

### Atmosférický tlak

Rozsah měřeného tlaku 150 až 1150 hPa  
Přesnost měření tlaku ±1,5% při 25°C

### Venkovní vlhkost

Rozsah měřené vlhkosti 0% až 100% (nekondenzující)  
Přesnost měření vlhkosti ±3,5% při 25°C  
±5% při vlhkosti 0-60%  
±8% při vlhkosti 60-100%

### Množství srážek

Rozsah měření 0 až 9999 mm  
Rozlišení 0,1 mm do 1000 mm  
Množství potřebné k překlopení vahadla 0,5 mm

### Rychlost a směr větru

Rozsah měření rychlosti 0 až 45 m/s (160 km/h)  
Rozsah měření směru 0° až 360°

### Sluneční osvit

Rozsah měření 0 až 1250 W/m2  
Přesnost měření 10%

i logicky kombinovat veškeré údaje, které jsou k dispozici. Vytvořené (a pojmenované) podmínky lze pak snadno aktivovat/deaktivovat. Je možné pracovat i s časovými zpožděními při zapnutí i vypnutí. Tato nastavení podmínek lze využít k mnoha užitečným funkcím – např. ovládání stínící techniky, zavlažování, rozmrazování okapů, čerpání spodní vody, ovládání solární a fotovoltaické techniky, ovládání zabezpečení domu proti nárazovému větru, ovládání topení nebo klimatizace domu vzhledem k počasí, možnost ručního vzdáleného ovládání čehokoliv.

Předpokládá se uživatelská aktualizace firmwaru meteostanice, nejnovější firmwaru je vždy dostupný na webu.

### Vlastní zkušenosti

Zatím lze říci, že meteostanice plní to, co jsem od ní očekával. Je přístupná z celé mé počítačové sítě, příp. i z Internetu (podle nastavení sítě). Mohu si zobrazit zpětně průběh kterékoli měřené veličiny, a zjistím tak např. kdy a jak pršelo, jaký byl v noci a nad ránem průběh teplot nebo kolik na mé zahradě dopadá slunečního svitu (pro úvahy o fotovoltaických panelech). Nevím, jak vyčíst uložené číselné údaje, vše





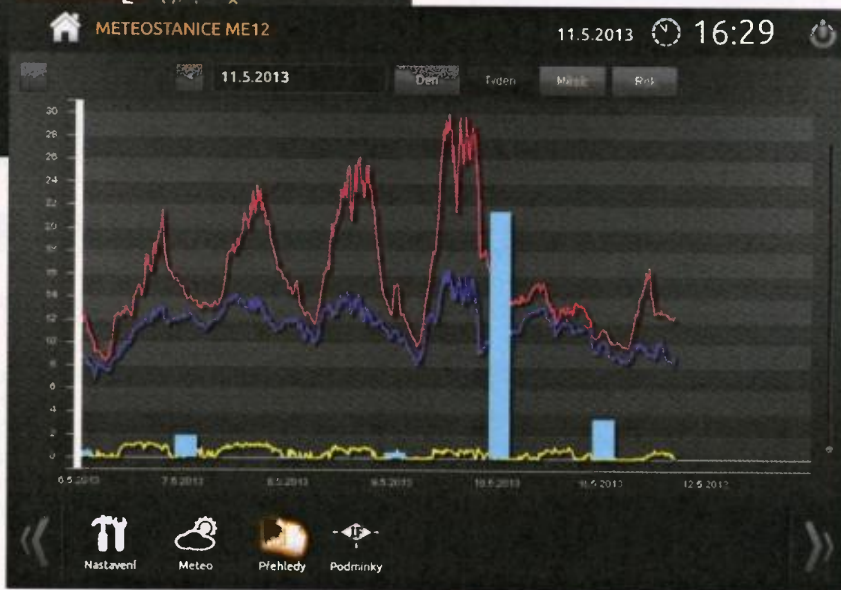
Webová stránka k nastavení meteostanice

jde pouze graficky zobrazit na výrobce předdefinované webové stránce, přičemž nelze nastavovat různá měřítka pro různé veličiny a není tak smysluplné zobrazit více průběhů současně. Katastrofální je stabilita vnitřních hodin, které se zpožďují zhruba o 5 minut za den. Lze je sice nastavit podle hodin v počítači, ale je nutné si na to vzpomenout a udělat to (po zadání přístupového jména a hesla) v nastavení, neproběhne to automaticky.

Montáž, zejména připojení kabelů, není problémem pro radioamatéry nebo techniky, ale bude značným oříškem

pro běžné uživatele vzhledem ke stísněnému prostoru a miniaturním svorkovnicím. V návodu není nikde zmíněno ani popsáno připojení a vyvedení kabelu ke kontaktům relé (pokud to někoho nenapadne při sestavování, bude později sundavat meteostanici ze střechy a protahovat další kabel).

Na desce elektroniky je zřetelně (na kolíky) vyvedený i sériový port, nicméně o něm není nikde zmínka. Jistě by se dal použít k ovládání více než dvou externích přístrojů (což umožňují zabudovaná relé). Více informací najdete na webu [www.meteo-pocasi.cz](http://www.meteo-pocasi.cz).



Na stránce Přehledy lze graficky zobrazit průběhy údajů za den, týden, měsíc a rok

## VÝUKOVÝ SYSTÉM GENIE

Levné mikroprocesory GENIE jsou navrženy speciálně pro výuku. Se zdarma dostupným softwarem (*Circuit Wizard* a *GENIE Design Studio*) lze z velmi levných sad snadno tvořit jednoduché elektronické projekty.

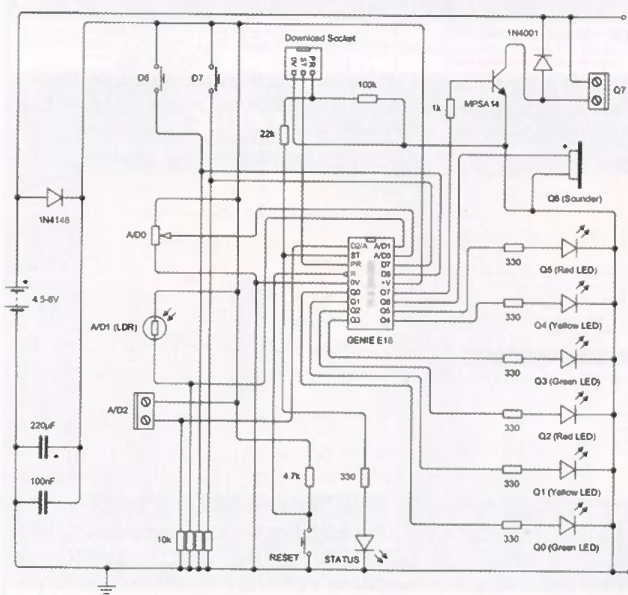
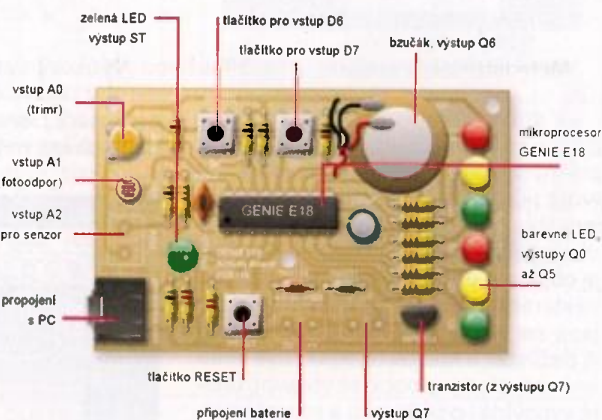


Schéma zapojení GENIE E18 Activity Kit



Osazená destička sady GENIE E18 Activity Kit

Software *GENIE Design Studio* se svým velmi přístupným grafickým prostředím a mocným programovacím jazykem umožňuje i začátečnickům vyvíjet elektronické obvody a programovat mikroprocesory. Pracuje s blokovými schématy a jednotlivé prvky programu se z připravených knihoven myši přesouvají na patřičné místo. *GENIE Design Studio* umožňuje i kompletní softwarovou simulaci navrženého obvodu; je tak možné funkci otestovat dříve, než se program nahraje do mikroprocesoru.

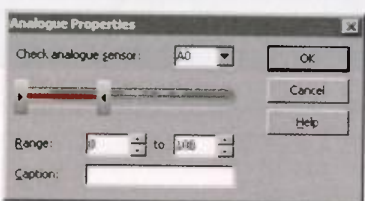
K dispozici je 5 různých mikroprocesorů – GENIE C08, C14, C20, E18 a E28, liší se zejména počtem vstupů, výstupů a pamětí, a jsou navrženy na bázi populárních mikro-





Prvky programů se přesouvají myší z připravených knihoven

procesorů známé společnosti *Microchip* PIC12F683, PIC16F684, PIC16F677, PIC16F88 a PIC16F883. Na bázi těchto 5 procesorů je sestaveno celkem 10 různých sad k výuce a experimentům.

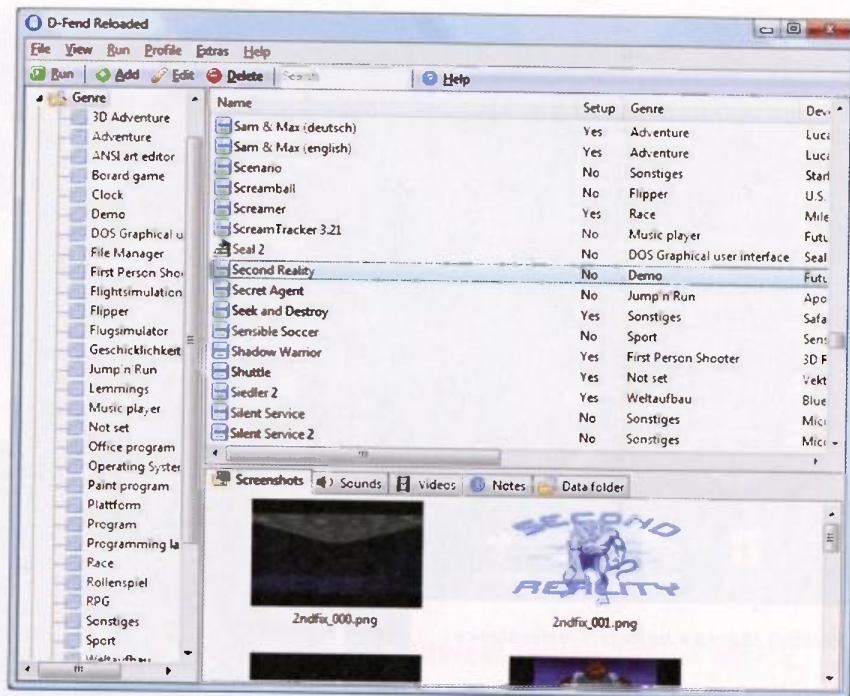


Vše se nastavuje v grafickém prostředí

V dokumentaci na webu jsou k dispozici schémata i obrazce použitých plošných spojů, takže si sady může vytvořit i každý sám. Těžko by se to ale vyplatilo, protože jednotlivé sady stojí okolo 6 liber (tj. méně než 200 Kč). Lze je objednat přímo od výrobce, nebo od některého z prodejců, všechny údaje jsou na webu [www.genieonline.com](http://www.genieonline.com). A pečlivost a kreativita, s jakou je tento web vytvořen (viz obrázek vpravo), určitě vypovídá i o pečlivosti a zpracovatelnosti nabízených výukových sad.



Osazená destička GENIE 08 Jukebox



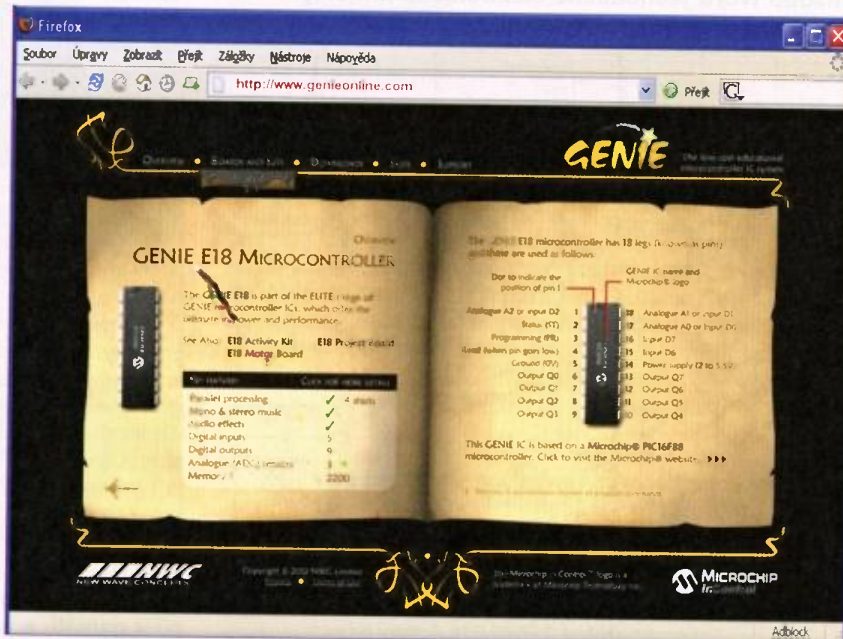
## D-Fend – grafické rozhraní pro DOS Box

*D-Fend Reloaded* je grafické rozhraní k populárnímu programu *DOSBox*. *DOSBox* emuluje v operačním systému *Windows* kompletní klasický počítač s operačním systémem *DOS* včetně příkazové řádky, ve kterém lze spustit a hrát např. všechny staré „DOSové“ hry a používat software vytvořený pro OS *MS DOS*. Nastavení *DOSBoxu* textovými konfiguračními soubory může být pro začátečníky dost složitý a *D-Fend* to velmi usnadňuje. V instalačním souboru *D-Fend-Reloaded-1.3.3-Setup.exe* o velikosti 15,1 MB, který je ke stažení zdarma na webu <http://dfendreloaded.sourceforge.net>, je obsažen i *DOSBox* a je i v češtině.

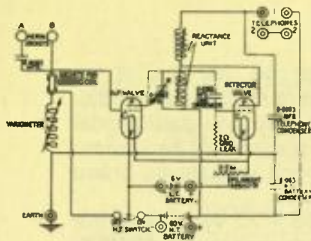
## VÝUKOVÝ SYSTÉM GENIE

<http://www.genieonline.com>

Výukový systém *GENIE* má zpřístupnit práci s mikroprocesory co nejširšímu okruhu zájemců. Ve svých sadách používá speciálně pro výuku vyvinuté mikroprocesory *Genie* na bázi populárních mikroprocesorů *Microchip*. Na velmi pěkně navrženém webu (a v předchozím článku) se dozvíte všechny podrobnosti.







# RÁDIO „HISTORIE“

## Americká komunikační technika v Sovětském svazu za války

(Pokračování)

### Tankové radiostanice

**BC-603** – (obr. 4) přijímač pro kmitočtovou modulaci používaný v soupravách **SCR-508** a **SCR-528** (obr. 5) spolu s vysílačem **BC-604** a dorozumivací soupravou **BC-605**, příp. v soupravě **SCR-538** spolu s **BC-605**. Jeho kmitočtový rozsah byl 20 – 28 MHz a navíc bylo možné v tomto kmitočtovém rozsahu nastavit 10 pevných kmitočtů. Podle dostupných informací byly do SSSR dodány pouze tři soupravy **SCR-508** s jedním vysílačem **BC-604** a dvěma přijímači **BC-603**, poněvadž Rusové ve svých tancích používali koncepčně zastaralé zařízení pro kmitočty 4 – 6 MHz, navíc s amplitudovou modulací. Dodané soupravy sloužily pouze jako výcviková pomůcka pro budoucí radiisty.

**Wireless Sets WS No 19 Mk II** byly tanková i vševojsková radiostanice s roz-

sahem 2 – 8 MHz pro telegrafní a AM provoz s výkonem 5 W při CW a 229 – 241 MHz, tedy VKV pro vzájemnou domluvu mezi tanky s výkonem 0,4 W. Označení **Wireless Set** (ve zkratce **WS**) se používalo u všech anglických armádních rádiových stanic – poněvadž se v tomto případě jednalo o dvě (KV a VKV) stanice, je použito množné číslo – sets (obr. 6).

V Anglii se jmenovaná souprava začala vyrábět v roce 1941, později se vyráběla i v Kanadě a v USA. Dodávky s určením pro SSSR se začaly expedovat na konci roku 1941, spolu s anglickými tanky Matylda, Valentain a Churchill, od roku 1942 s tanky Valentain vyráběnými v Kanadě a také s americkými Shermany. Mnoho jich bylo montováno i do vojenských transportérů, jeepů a používaly se také jako malé stacionární stanice. Pokud stanice přicházely z Anglie, měly nápis

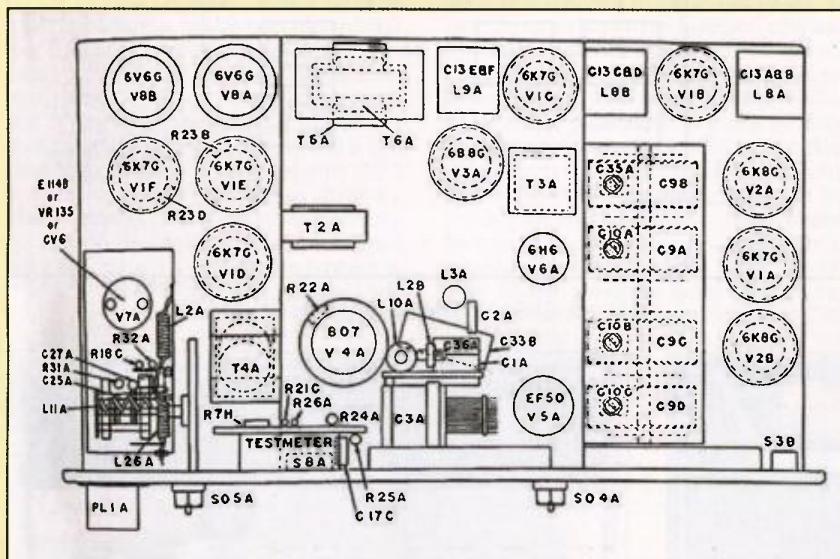


Obr. 4. Přijímač BC-603

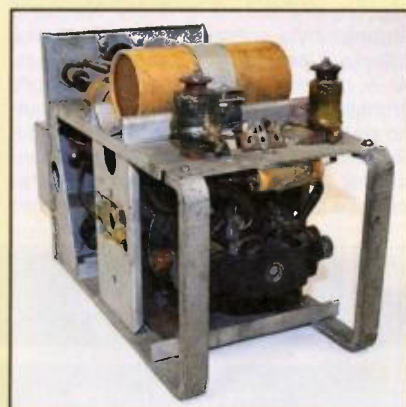
jen anglické, dodávky z USA a Kanady byly dvojjazyčné. Zajímavá je na tom skutečnost, že to byly také CW /AM stanice, zatím co v americké armádě již pro mobilní prostředky používali FM modulaci a vyšší kmitočty. Stanice **WS 19** však překrývaly plně kmitočtový rozsah 4 – 5,63 MHz, který výhradně používaly tankové stanice ruské provenience. Lišily se od sebe i kanadská a americká verze této soupravy – přinejmenším provedením ovládacích prvků (knoflíky, přepínače). Ty americké pak byly dobře okopírované a známe je z ruských přijímačů a vysílačů, které se později v 60. – 70. letech používaly i v naší armádě. Osazení elektronkami je zřejmé z náčrtu osazení součástek na šasi (obr. 8).

(Pokračování)

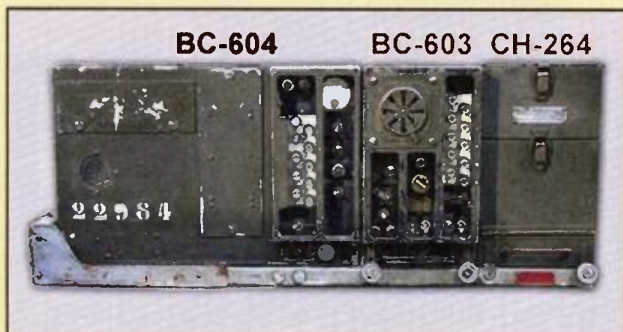
QX



Obr. 8. Rozmístění elektronek a hlavních součástí na šasi radiostanice **WS 19 Mk II**



Obr. 7. Zdroj pro **WS 19 Mk II**



Obr. 5. Souprava **SCR-528**



Obr. 6. Komplet soupravy **WS 19 Mk II**



# Historie firmy Hallicrafters a její výrobky

Jan Sláma, OK2JS

(Pokračování)

## Hallicrafters 1964 – 1970

Po předcházejících typech komunikačních přijímačů SX-115 a SX-117 uvedla firma na trh v roce 1964 zcela nový přijímač **SX-122** (obr. 42). Byl to opět přehledový komunikační přijímač s rozsahem od 538 kHz do 34 MHz. Měl čtyři přepínatelné rozsahy: 538 kHz – 1,58 MHz, 1,72 – 4,9 MHz, 4,6 – 13 MHz, 12 – 34 MHz. Dvoji směšování, na první mezifrekvenci 1650 kHz, na druhé mf 50 kHz. Obsahoval 11 elektronek a poprvé několik polovodičových prvků. Osazení elektronikami: 6DC6 vf zesilovač, 6AU6 první mezifrekvence, 6C4 vf oscilátor, 6DC6 první mf zesilovač na 1650 kHz, 6EA8 druhý směšovač a krystalový oscilátor, 6BA6 zesilovač na druhé mezifrekvenci 50 kHz, 6BE6 BFO a produktdetektor, 6BN8 zesilovač AVC a AM detektor, 6GW8 první nf zesilovač, 5Y3 usměrňovač a 0A2 regulátor napětí. Přijímač měl produktdetektor pro příjem SSB a CW. Mody AM, SSB a CW. Šířka jeho selektivity byla přepínatelná z 500 Hz/2,5 kHz/5 kHz při -6 dB. Citlivost byla pro provoz CW/SSB v pásmech 80 až 10 metrů <math><0,7 \mu V</math>.

Na předním panelu byly dvě analogové stupnice. Na levé straně byly všechny přehledové kmitočty. Na pravé stupnici byla rozprostřená amatérská pásma. Uprostřed bylo měřidlo S-metru. V pravém dolním rohu byl jack pro připojení sluchátek. K přijímači bylo nutno dokoupit externí reproduktor, model R-47/R-50 nebo R-51 s hodinami. Standardní reproduktor nebyl uvnitř vestavěn. Ze zadní strany bylo ještě možno

připojit externí kalibrátor 100 kHz, model HA-7. Velikost přístroje byla 476 x 203 x 248 mm. Hmotnost 13,2 kg. Tento model se pak vyráběl v několika variantách až do roku 1970. V té době to byl jeden z nejoblíbenějších přijímačů. Prodával se za 290 až 295 USD.

Současně s ním byl na trhu lacinější model SX-130. Ten měl jen jedno směšování, mezifrekvenci 1650 kHz. Měl rozsah od 535 kHz do 31,5 MHz. Obsahoval 7 elektronek. Selektivita byla označována jako úzká, normální a široká. Také měl možnost poslechu AM, SSB a CW. Kruhová analogová stupnice v levé části předního panelu byla opět pro všechny frekvence a napravo od ní byla široká vodorovná pro rozpro-

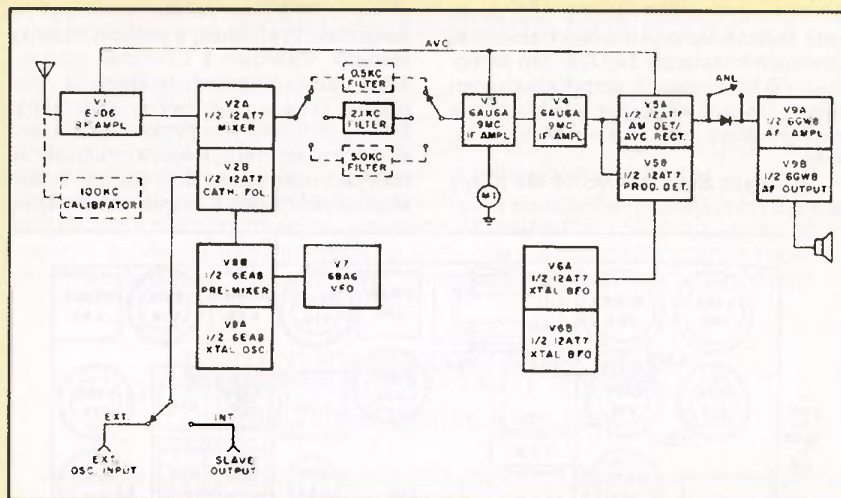
střená pásma 80, 40, 20, 15 a 10 m. Rozměry měl skoro stejné jako typ SX-122. Velmi podobný byl i další model SX-129, jen s tím rozdílem, že k němu bylo nutno dokoupit krystalovou bránu na poslech SSB.

V letech 1968 – 72 vyráběla firma několik podobných modelů **SX-133/SX-146** (obr. 43 až 45) s obdobnými vlastnostmi. Hlavní rozdíl byl ve vzhledu.

Kromě komunikačních přijímačů produkovala firma další velké množství rozhlasových přijímačů pro spotřební trh. Také vyráběla řadu vysílaček pro nově vzniklý Citizens Band v USA. Tato řada měla označení CB-1 až CB-181. Pro poslech na FM/AM na VHF pásmech to byly přijímače s označením např. Civic Monitor CRX-10 a mnohé další.

Kromě tohoto sortimentu vyráběla firma Hallicrafters mnoho dalších měřicích přístrojů jak pro radioamatérské, tak i pro profesionální využití. V roce 1966 přišla firma na trh se sestavou přijímač SX-146 a k němu byl vysílač s typovým označením **HT-46** (obr. 46).

(Pokračování)



Obr. 45. Blokové schéma přijímače SX-146



Obr. 42. Přijímač SX-122



Obr. 43. Přijímač SX-133



Obr. 44. Přijímač SX-146



Obr. 46. Vysílač HT-46



# Jak jsme Raymond, Jarda a já za Čepičky bděli, aby ostatní v klidu mohli spát

Luboš Matyásek, OK1ACP, [ok1acp@seznam.cz](mailto:ok1acp@seznam.cz)

(Pokračování)

Po návratu na letiště se v řádném termínu uskutečnily na učebně spojroty třídní zkoušky, když texty pro příjem vysílaly dávače, které používaly děrovanou pásku. Zkoušení radisté pak své umění v kvalitě a rychlosti vysílání předváděli na tehdy obvyklých telegrafních klíčích, převážně typu RM 31 (obr. 25, 26).

Vysílače Pelikán 54 podléhaly periodickým kontrolám ve vojenském opravářském závodě v Praze na Žižkově, kam jsme byli s mým radiovozem vysláni krátce po třídních zkouškách. Revize byla třídní a k ubytování v Praze využilo velení nabídky bažanta Ďady Kuliče, který bydlel s matkou na Starém Městě. Ďada byl absolvent věhlasné slaboproudé průmyslovky v Praze a respekt získal tím, že zblbnul vedení divize, že zrekonstruuje vlastními silami slaboproudou instalaci operačního sálu na současné podmínky leteckého provozu. Ona to byla vlastně aplikace Booleovy algebry a drátářina non plus ultra. S radostí mu velení vyhovělo a měl tím pádem několikaměsíční veget. Veškerou dokumentaci, kterou k tomu nakreslil, si pěkně schoval pro sebe, pro případ šikany a jiných neřestí v této sféře panujících.

Ve starém pražském bytě s pavlačemi, záchodem a prádelnou na chodbě, měl Ďada té Booleovy algebry také měrou více než vrchovatou. Řidič Jarda tomu nerozuměl, mně ale vstávaly vlasy hrůzou. V obýváku pod stolem u zdi měl 12V autobaterii nějakých 100 Ah, která byla neustále dobíjena ze střídavé sítě 110 V a měla na starost veškeré vychytávky, které vymyslel ve prospěch své maminky, no vlastně někdy i svůj. Tak na příklad, když šla maminka s prádelním hrcem do prádelny, jakmile šlápla do blízkosti prahu, dveře do prádelny se otevřely a za ní se zase zavřely. Pokud šel někdo na záchod, bylo to také tak a navíc, uživatel svoji přítomností uvnitř znemožnil vchod dovnitř někomu jinému. Po dalších vymyšlenostech jsem raději nepátral a souhlasil s Ďadou, že ho necháme, aby nás jako průvodce seznámil se Starým Městem. To zahájil tím, že nás zatáhl do ohromné

putyky, jejíž jméno si nepamatuji, ale jen jsme si sedli ke stolu, už jsme měli před sebou každý dvě piva. Ďada to vysvětlil tak: „Vidíte tady ten cvrkot? Kdyby měl číšník s každým pivem lítat zvlášť, tak se musí zbláznit.“ S velkým úsilím jsme každý dvě piva vypili a rychle zaplatili, abychom se mohli vytrátit, než bude na stole nášup.

Po třech dnech jsme si došli na Žižkov pro zrevidovaný radiovůz a upalovali domů. V autoparku se nacházela vozidla, všeobecně toužící po očistě, a tak jsme využili dobrého počasí a zajeli do blízkého říčního slepého ramene, abychom je umyli a vyleštli. Kdyby se to stalo dnes, ochránci přírody by nelenili a vyvolali k té situaci interpelaci ministra životního prostředí. Byli jsme však solidní, na hladině vody se naši činnosti ne vytvořily žádné duhové filmy po ropných produktech. Ošetření a vyleštění karoserie už proběhlo na břehu.

Autopark byl hojně navštěvován řidiči a aby netrpěli nudou, tak si se svolením velení vymýšleli vylepšovací akce. Můj řidič Jarda navrhl, že by se hodilo odklopit kabinu dopředu a provést dukladnou očistu motoru a celé instalace. Byla to akce pro všechny tři radiovozy, a tak se celý den s odklopenými budkami omývala benzinem veškerá mastnota, až se pohonný agregát jen blýskal. Jarda byl nato-lik nedočkavý, jak motoru očista prospěla, že se krátce po dokončení práce odhodlal uskutečnit zkušební start. Šlo to i s odklopenou budkou, jenomže zřejmě výbojem statické elektřiny vyrobené klínovým řemenem se vzňaly ještě dost neodvětrané benzinové výpary a najednou to byl doce-la pěkný ohniček. Podánilo se to klukům všas uhasit, ale šofér Jarda byl dost popálený a také byla ožehnutá veškerá kabelová instalace, z kteréhož duvodu měl Jarda na dalších čtrnáct dnu co dělat, aby nebyla na motoru k poznání jeho elementární blbost. Mně tenhle ohýnek přišel vhod, nemusel jsem na další plánované cvičení mimo letiště.

Když jsem zrovna nesloužil na meteoru, bylo pěkně a „čistý vzduch“, otevřel



vnitřní konstrukce vysílače-přijímače RM 31-P

Obr. 25

jsem si v autoparku radiovůz, připojil se u dozorců na síť, vyhodil izolovaný kablík od izolátoru na blízky sloup telefonního vedení a začal vyvolávat na 20 m na AM výzvu. Najednou přiběhl dozorcí: „Ty vole, právě volal ZVT Kuna, něco mně chtěl, ale tam byla slyšet jen angličtina, a když to zmlklo, tak se mě ptal, jestli to taky slyším. Zapřel jsem to, tady slyším jenom vás. Tak to rychle zabal, než přijedou kontráši, když budou hledat imperia-lického špióna!“ Kdoví, kde se ta AM detekovala, ale když se uváží, že na konci nějakého příliš nevydalného drátu, který má vyzářit třeba 200 W, muže být napětí řádově stovky V, tak se na cestě po drátech vždycky nějaká nelinearita najde, aby z toho vzniklo použitelné nf napětí. O další vysílání s provizorní anténou jsem se už v autoparku nepokoušel.

Jednou se stal můj radiovůz téměř konspiračním azylovým útočištěm. Jak jsem čtenáře minule seznámoval s náčelníkem autoparku Pepikem Böhmem s poznámkou, že jde o jediného ženáče na rotě, nemohu zapomenout na jeho černé cesty domů, které podnikal na motocyklu ČZ150, zaparkovaném ve stodole u známých. Na jakousi legalizaci opuštění ubytovacího prostoru jsem Pepika vybavoval falešným opuštěním, který byl orazítkován správným razítkem, ale podpis jsem vyráběl vlastní rukou. Ovšem hodněkrát podnikl cestu za manželkou bez problému, které včas nepozorované na letišti, až na jeden, vlastně už pondělní návrat za usvit, když mu při sjždění ej-povického kopce skočila před „Zetku“ srna. Pepik používal pro vlastní pohodu při jízdě helmu s asi milimetrovým plexisklem, které končilo pod bradou. Kolize se srnkou způsobila nalomení přední vidlice, následný držkopáč pro vlastní plexisklem o asfalt, čímž se vytvořil na obličej silniční lišej. Návrat na letiště se protáhnul, když musel zbytek cesty jet s ohledem na stav svuj i motorky velice šetrně. Nejhorší bylo, že jsme ho po návratu nemohli pustit před lampasáky a nezbývalo, než mu ustlat v mém radiovoze a tajně zaangažovat lapiduchy, aby se diskretně ujali ošetřování jeho modrofialovožlutého obličje. Stravu měl s donáškou a jakékoliv dotazy na jeho osobu jsme usilovně kopalí do autu. Dařilo se nám to asi čtyři dny, než ZVT npor. Kunovi došla trpělivost a nařídil, že Pepik bude v devět ráno u něho v kanceláři. Kluci ho nakrémovali, napudrovali, udělali mu křížek na čelo a vpustili ho do jámy lvové. V kanceli neobvyklá barva a stav obličje neunikla pozornosti, a tak Pepik předhodil k uvěření zásah obličje startovací klikou. Ačkoliv to bylo spíše k neuvěření, prošlo to bez komentáře i postihu.

(Pokračování)



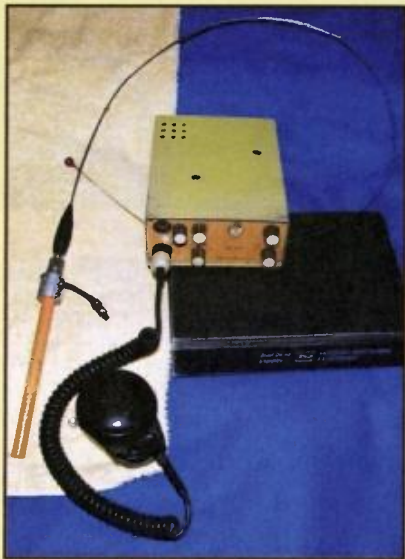
Obr. 24. Mytí radiovozu ve slepém ramenu říčky Radbuzy (léto 1956)



Obr. 26. Telegrafní klíč, součást radiostanice RM 31, tzv. „eremák“



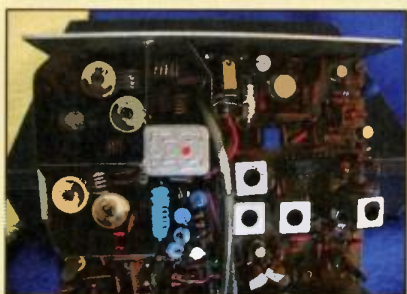
## Tiskli jsme před 28 lety: FM transceiver 2 m – PS 83



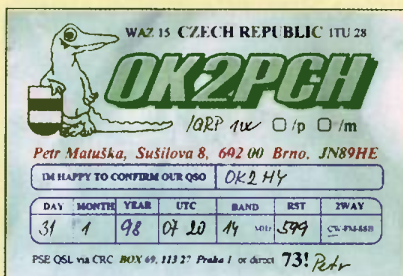
Obr. 1. Celkový pohled na transceiver PS 83 (Petruv sen 83)

Autor transceiveru PS 83 Petr Matuška, OK2PCH (tehdy měl 35 let) byl původním povoláním soustružník. Ale jak bylo tenkrát běžné, svoji trpělivostí a vůlí zvládnout radiotechniku se vypracoval (v laboratorii spoju) ve skvělého konstruktéra. Byl autorem několika zařízení na KV a VKV a k tomu potřebné měřicí techniky. Také byl členem (lektorem) radioklubu OK2KUB, tehdejšího Domu pionýrů a mládeže v Brně, nyní SVČ – Středisko volného času Lužánky.

FM transceiver 2 m PS 83 amatérské výroby vznikl z potřeby nahradit tehdy doma vyráběné FM transceivery jednoduché a úsporné konstrukce s mf 600 kHz typu „Šmudla“, „Trpaslík“ a další podobné koncepce, protože ty už přestávaly vyhovovat. Nároky na parametry stoupaly. Začal se rozmáhat mobilní provoz v rámci tehdy budovaných „záchranných sítí



Obr. 2. Vnitřní uspořádání PS 83



Obr. 3. QSL-listek Petra Matušky, OK2PCH

SOS". Proto byl také k PS 83 vyvinut koncový stupeň a také měnič napětí palubní sítě 12 V Uss na 24 V Uss pro napájení zesilovače 10 W v automobilech. Pro zlepšení stability kmitočtu byla později vyvinuta a zkonstruována také kmitočtová ústředna.

Poněvadž se tehdy v obchodech nedala koupit ani mobilní magnetická anténa  $5/8 \lambda$ , vyráběla se dle výkresu amatérsky. Prostě a stručně – z automobilů jsme nakonec vysílali.

Technické parametry, schémata a přiložené fotografie jasně hovoří. Kterého radioamatéra tento příspěvek zaujal, viz odkazy:

[1] Matuška, Petr, OK2PCH: FM transceiver PS 83. AR A9/85, s. 332 – 336, AR A10/85, s. 374 – 375.

[2] Matuška, Petr, OK2PCH: Zesilovač 145 MHz FM 4 až 10 W. AR A4/87, s. 152 – 153.

[3] Kmitočtová ústředna s krystaly pro transceiver PS 83. AR A7/87, s. 270 – 271.

Petr Matuška, OK2PCH, zemřel 29. 12. 2001 ve věku 51 roků.

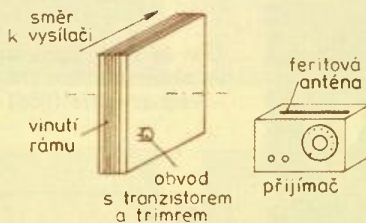
Jiří Havránek, OK2HY



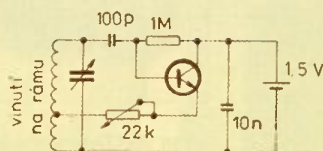
### Ad: Feritové antény v radioamatérské praxi (PE-AR 3/2012)

Článek v PE-AR 3/12 popisuje, jak lze přidavnou magnetickou anténou ze svazku feritových tyčí zlepšit příjem slabé stanice. To mi připomnělo, jak jsem ve svém mládí (to podle redakce PE-AR bude zas nějaká „vykopávka“!) kamarádovi umožnil v Praze velmi dobrý příjem „krajového“ vysílání velmi slabého vysílače Plzeň.

Na desku z pěnového polystyrénu (asi tak zhruba 60 x 60 x 5 cm), který se užívá jako tepelná izolace nebo v krabicích k uložení křehkého zboží, jsem navinul zvonkovým drátem odpovídající počet závitů, aby se tato indukčnost dala vyladit do rezonance v pásmu středních vln (522 – 1620 kHz) použitým ladicím



Obr. 1. Uspořádání antény a přijímače



Obr. 2. Ladicí anténní obvod

kondenzátorem, který byl k dispozici. Tato konstrukce přidavné antény by zas tak moc nepomohla (stejně jako navrhovaný svazek feritových tyčí). Já to ale vylepšil vložením jednoho tranzistoru, odporového trimru a jednoho tužkového článku (1,5 V) do rohu polystyrénového rámu. Regulaci odporového trimru se dal obvod rámu odtlumit tak, že začal oscilovat. To umožnilo nastavení zisku těsně před nasazením oscilací, kdy Q rámcové obrovsky stoupne a příjem v přijímači jen přibližného k rámu mohutně zesílí. Počet potřebných závitů na rámu k použitému ladicímu kondenzátoru vypočteme podle radiotechnické příručky, ti mladší to najdou na internetu.

Jaroslav Šubert, Praha

### Ad: Vzpomínkový seriál z vojny „Jak jsme Raymond, Jarda a já...“

Díky za příspěvek do PE-AR „Jak jsme Raymond, Jarda a já...“ Připomněl mi moje vojenské osudy u těžce „zbraně“, pravda o 6 let později, a tedy už za jiných podmínek. I když dlouhé noční košile jsme měli taky a na nohou pullitry jako vy. A modré „kopřiváky“ – jak jsme byli na tu barvu na dovolených hrdí! Jako člen děčínské kolektivy OK1KDC jsem se ještě před válkou hlavně díky Frantovi, OK1ADP, a Vaškovi, OK1ADM, dostal ke zkoušce PO. A to do jisté míry ovlivnilo mé vojenské zařazení. Povolávací rozkaz jsem dostal k letištnímu praporu do Piešťan s předurčením k něčemu od elektriky – baterkář, zdrojář nebo něco podobného. Ale při přijímacím rituálu si mne vyzádal kapitán od PZN (pozemní zabezpečení navigace – pozn. red.). A tak jsem se dostal ke 13. praporu PZN coby budoucí radista.

Byl tam zpočátku jen jeden „radiovůz leteckého představitele“, skříňová T 805. V ní vlevo namísto někdejší SK 10/EK 10 (nově LR10PZ) byl ruský vysílač RSB 5 a přijímač US 9. Knihu „Bez nich by nevlétli“ máš, tak víš, o co jde. Uprostřed byl vysílač Pelikán 52. Pokud se nemýlím, tak to byl starý známý SK 10 s PA ve velké skříni asi stejně velké jako novější Pelikán 54. Já na tom voze nesloužil, tak nic bližšího nevím. Vpravo pak byla Lambda 4. Pro spojení s letadly tu už nebylo krátkovlnné RSI, ale souprava RSI U3M.

Tady litaly MIGy 15 a 17. Prapor měl i jednu R-118 a na VS v Trnavě byla R-824. Dálná i bližná spadala pod druhou rotu. Na dálnou jsem se v životě nedostal, zato bližnou jsem poznal zblízka. A zaslul – ještě v letech 1961 až 63 tam byl v provozu inkurantní vysílač Lorenz 100 W.S. Kličování obstarával zpřevodovaný elektromotorek, na kterém byla vačka vyřezaná z překližky, spínající dva kontakty z nějakého relé RP. Později jsme dostali nový radiovůz, tentokrát vybavený RSB 5 + US 9, Pelikán 54, R-4 a RSI U3M.

Kontaktoval jsem se – už ani nevím jak – na piešťanskou kolektivku OK3KVE a při cvičeních mimo kasárna jsem ve volných chvílích vysílal na jejich značku. Techniku jsem měl rozhodně výkonnější než oni, tak nějaké ty DXy byly. Spojení se pak o nejbližší vycházce zapsala do deníku kolektivky.

Z vojny mám památku – R-listek z ligy radistu. Mezi 16. a 20. dubnem 1963 se navazovala CW spojení v pásmu 2550 – 2585 kHz mezi útvarovými vysílacími středisky. My měli volačku XJT38.

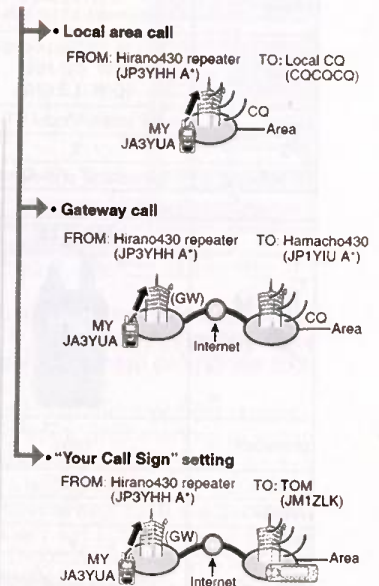
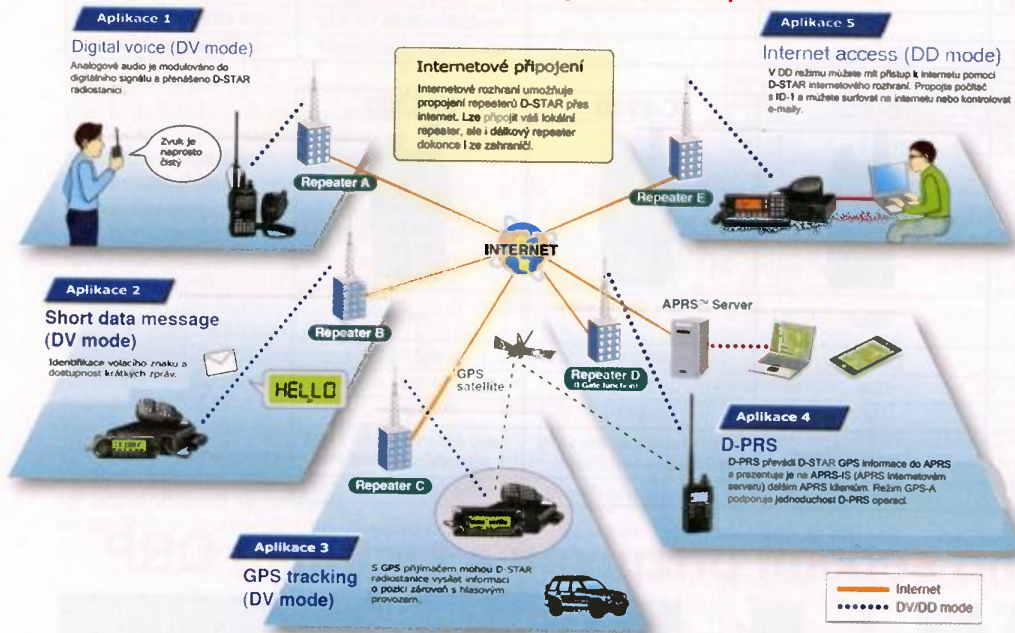
Jiří Zeman, OK1APF



## D-Star: Digital Smart Technologies for Amateur Radio

Ing. Jiří Škrlant, OK1ALF, a Michal Oplt, OK1LOL, [www.d-star.cz](http://www.d-star.cz)

Stejně jako v ostatních odvětvích elektroniky, tak i v oblasti radioamatérské činnosti se stále více prosazuje digitalizace, používání mikroprocesorů, počítačů, internetu atd. Síť D-Star je příkladem digitalizace v radioamatérské oblasti. V následujícím seriálu článků si popíšeme fungování D-Star sítě, radiostanice použitelné v síti, možnost stavby vlastní infrastruktury, zkušenosti s provozem atd.



Obr. 2. Možné způsoby spojení v síti D-Star (nahore)

Obr. 1. Možnosti D-Star sítě (vlevo)

D-STAR je digitální komunikační systém. Protokol byl poprvé publikován v roce 2001 a je výsledkem tříletého výzkumu JARL (Japonská radioamatérská asociace) sponzorovaného japonskou vládou. Společnost ICOM poskytla do tohoto projektu technické základy pro vývoj a testování. D-Star je otevřený protokol a díky tomu může být implementován kýmkoliv. V současné době je ICOM jedinou společností, která komerčně vyrábí D-Star kompatibilní rádia.

Systém D-Star podporuje dva typy digitálních datových toků:

Digitální hlasový tok (DV) s přenosovou rychlostí 4800 bit/s, který je používán v pásmech 144/440 MHz a obsahuje dvě složky:

1. digitalizovaný hlas 3600 bit/s (hlasová data 2400 bit/s + 1200 bit/s (opravné korekce));
2. digitální data (1200 bit/s) – digitální datový tok (DD), který je používán pouze v pásmu 1,2 GHz, jedná se o čistě datový přenos o rychlosti 128 kbit/s.

Na obr. 1 je znázorněn princip D-Star sítě. Díky internetovému propojení jednotlivých převaděčů se jedná o celosvětovou síť. Znázorněné příklady se mohou nacházet kdekoli na světě a jsou stále v jedné síti. V dalším popisu se budeme zabývat pouze DV režimem, který je nejpoužívanější.

- V DV režimu je možno uskutečnit:
- hlasový provoz,
  - odesílání textových zpráv,
  - přenos informací o poloze.

Informace o poloze je možno zobrazit na ostatních D-Star stanicích, nebo je přenášena i do APRS systému a stanice je potom vidět i na [www.aprs.fi](http://www.aprs.fi). Tato funkce je pouze doplňková, v žádném případě se nejedná o náhradu APRS na známé frekvenci 144,800 MHz.

Z obr. 1 je patrné, že síť se skládá z radiostanic, které mohou komunikovat napřímo nebo přes převaděč, případně HotSpot. HotSpot pracuje na rozdíl od převaděče na simplexním kmitočtu a jedná se o obousměrnou bránu do internetu (na obr. 1 nejsou HotSpoty zobrazeny).

Uskutečnění spojení v rámci D-Star sítě je velmi jednoduché a existuje několik možností:

**1) Local Area Call** – pokud se volaná stanice nachází na stejném převaděči jako volající, tak stačí jednoduše stisknout klíčovací tlačítko a hovořit.

**2) Gateway Call** – pokud se volaná stanice nachází na jiném převaděči než volající, propojí se oba převaděče a je možno komunikovat – v radiostanici je nutno nastavit cílový převaděč, tzn. volající musí vědět, na jakém převaděči volaná stanice pracuje.

**3) Your Call Sign** – podobný způsob jako v předchozím bodě, ale volající nemusí vědět, na jakém převaděči volaná stanice pracuje. Jako cíl se v radiostanici zadá značka volané stanice a řídicí systém sám nasměruje volání na převaděč, kde volaná značka byla naposledy aktivní.

Na obr. 2 jsou u každé možnosti provozu uvedeny parametry FROM/TO –

toto jsou základní a důležité parametry, které je nutno mít správně nastaveny pro provoz v D-Star síti. Parametr FROM udává, na jakém převaděči pracuje volající stanice (značka převaděče) a TO udává cíl volání (CQCQCQ pro volání v rámci lokálního převaděče, značka cílového převaděče nebo značka volané stanice). Parametr FROM se může zdát být zbytečný, protože převaděč, na kterém volaná stanice pracuje, je dán tím, na kterém je slyšet. Při dobrých podmínkách šíření může nastat případ, že volající stanice je slyšet na dvou vzdálených převaděčích nebo HotSpotech (přístupový bod do D-Star sítě), pracujících na stejném kmitočtu. V tomto případě by došlo ke konfliktu a vícenásobnému spojení. Z tohoto důvodu je kontrolována i značka vstupního převaděče. Pokud značka nesouhlasí, přístupový bod volání ignoruje.

Toto je pouze teorie provozu D-Star sítě, podrobněji se k problematice volání dostaneme v dalších dílech. V OK je nyní praxe taková, že všechny převaděče a HotSpoty jsou trvale propojeny, takže není potřeba zadávat jako cíl konkrétní převaděč nebo značku stanice (pokud volaná stanice pracuje kdekoli v OK v dosahu D-Star sítě) – stačí mít jednoduše zadáno CQCQCQ + FROM a volání je slyšet na všech převaděčích a HotSpotech v OK.

Příště: Aktuální stav sítě D-Star v OK.

(Pokračování)



## Přehled radiostanic ICOM pro provoz D-Star

ICOM D-STAR	IC-9100	ID-1	IC-7100	IC-E2820	ID-E880
provedení	stolní	vozidlové s oddělitelným displejem	vozidlové s oddělitelným dotykovým displejem	vozidlové s oddělitelným displejem	vozidlové s oddělitelným displejem
pásmo	HF/VHF/UHF 1,2 GHz s moduly UT-121 a UX-9100	1,2 GHz	HF/VHF/UHF	VHF/UHF	VHF/UHF
výkon	100 W 28/50/144 MHz 75 W 430 MHz 10 W 1,2 GHz	10 W	100 W HF/50 MHz 50 W 144 MHz 35 W 430 MHz	50 W VHF/UHF	50 W VHF/UHF
D-Star	nutný interní modul UT-121	✓	✓	nutný interní modul UT-123	✓
GPS	✗	✗		součástí modulu UT-123	nutný externí GPS přijímač
PC software	samostatné příslušenství	součástí dodávky		samostatné příslušenství	volně stažitelný z webu

ICOM D-STAR	ID-31E	ID-51E	IC-E92D	IC-E80D
provedení	ruční	ruční	ruční	ruční
pásmo	UHF	VHF/UHF	VHF/UHF	VHF/UHF
výkon	5 W	5 W	5 W	5 W
D-Star	✓	✓	✓	✓
GPS	integrován přijímač	integrován přijímač	nutný externí mikrofon s GPS přijímačem HM-175GPS	nutný externí mikrofon s GPS přijímačem HM-189GPS
PC software	součástí dodávky	součástí dodávky	samostatné příslušenství	volně stažitelný z webu

Více informací o D-Star radiostanicích naleznete na:  
[www.icomcz.com](http://www.icomcz.com)

OK1ALF

## Z březnového setkání příznivců a techniků QRP



Ve dnech 22. – 23. března 2013 se konalo již 28. tradiční setkání příznivců QRP v sále Domu technických sportů v Chrudimi. Kromě OK přijeli účastníci i ze Slovenska a z Polska. Setkání bylo slavnostně zahájeno v sobotu ráno vyhodnocením OK QRP závodu 2013 a předáním diplomů a cen. Následovala přednáška OK1IF o transceiveru KX3 a OM3TY o návštěvě Indie. K vidění bylo množství radioamatérských zařízení domácí výroby, z nichž vám tu některá představujeme.

OK1AIJ



Transceiver Kiwi (podle F6BQU) pro pásmo 20 m v provedení Jendy, OK2BND

Vlevo: Transceiver CW Kiwi pro pásmo 7 MHz z dílny Alexe, OM3TY



Vpravo: Elektronický transceiver domácí výroby typu Paraset od Karla, OK1DWF





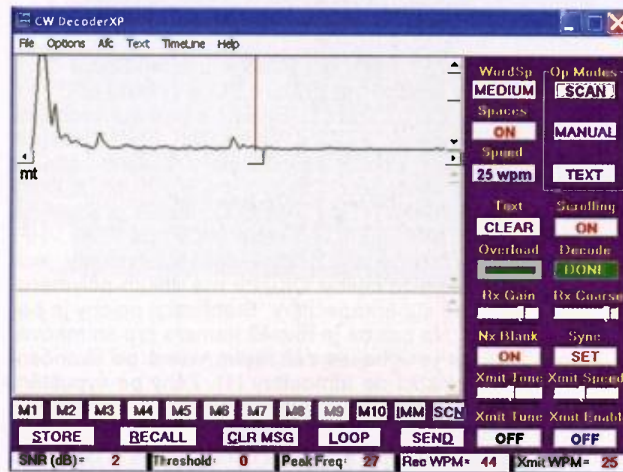
## Počítač a telegrafie Část 3. – Dekodéry morse

V poslední části seriálu, věnovaného telegrafii a PC, se ještě zmíníme o programech a o jednoúčelových zařízeních na bázi PIC, určených k dekodování telegrafického (morse) signálu.

Morseova abeceda není vhodná ke strojnímu dekodování. Různá délka znaku, znaky, složené z prvků různé délky, proměnlivá rychlost vysílání a snadno zranitelná struktura kódu, kde je možné např. překrytím mezery mezi dvěma tečkami vyvolat pochybnost, zda jde o dvě tečky či čárku, to vše jsou vlastnosti, které velmi ztěžují dekodování. Je třeba rovněž brát v úvahu i kmitočtově nestabilní signály a nepravidelné ruční dávání. Přičtou-li se k tomu důsledky různým způsobem degradovaného rádiového signálu (šum, únik, rušení atmosférickými poruchami i dalšími stanicemi, echo, flutter, aurorální vrčení apod.), jsou podmínky pro úspěšné a bezchybné dekodování jen stěží splnitelné a výsledek tomu odpovídá. Přitom mohou nastat situace, kdy je dekodér mnohem lepší než člověk – není pro něj problém rychlost, často funguje i v případech, kdy není signál uchem slyšitelný apod. Přesto je celková úspěšnost dekodérů v porovnání se zkušeným, trénovaným operátorem velmi malá.

Dekodér může být přínosem např. při výuce vysílání na elektronickém klíči, kde může přispět ke zlepšení přesnosti dávání a pomoci při vytváření návyků správného časování. Stále je totiž slyšet dost stanic, které od určité rychlosti např. místo W vysílají EM. Právě zde by dekodér mohl pomoci. Jeho využití v běžném radioamatérském provozu na pásmech je však sporné už proto, že CW provoz je záležitostí sluchu a motoriky a právě s ohledem na tyto dvě lidské schopnosti se vyvíjel desítky let. S dekodérem však do souboru činností, vykonávaných během spojení, přibývá

Obr. 2.  
CW dekodér  
WD6CNF



další – čtení obrazovky či displeje. Navíc zde vzniká určitá asymetrie; pokud budeme sledovat spojení dvou stanic, kde u jedné z nich sedí zkušený, trénovaný telegrafista a u druhé operátor, který telegrafii neumí a je nucen spoléhat jen na svůj dekodér, velmi brzy poznáme, kdo z nich telegrafii umí a kdo ne. Provoz mezi dvěma zkušenými telegrafisty je plynulý a připomíná rozhovor, zatímco operátor bez znalosti telegrafie přistupuje k CW provozu stejně jako např. k RTTY. A to platí samozřejmě jen tehdy, když dekodér skutečně pracuje, jak má. Velmi často se však stává, že signál stanice je sluchem velmi dobře čitelný, avšak dekodér z nějakého důvodu nereaguje správně. Spojení se tak nemůže uskutečnit, i když při poslechu není zřejmý žádný důvod. Zásadní nevýhodou dekodérů je, že není schopný reagovat na okamžité dění na pásmu tak, jako živý operátor. Řada dekodérů např. využívá úzkopásmové filtry. Pak stačí, aby se kmitočet přijímané stanice změnil o pár desítek Hz a dekodér nefunguje.

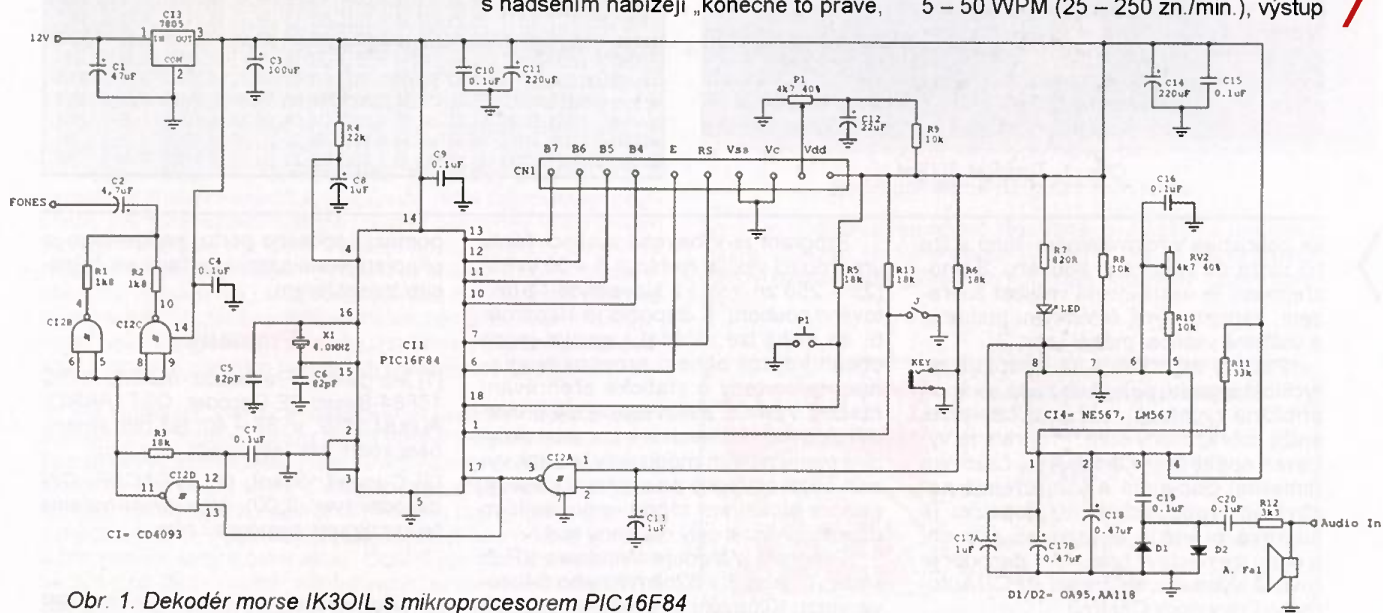
Můžeme tedy s trochou nadsázky konstatovat, že problém dekodování morse je technicky vyřešen pouze pro prodejce komerčního software, kteří s nadšením nabízejí „konečně to pravé,

co vzniklo po desítkách let neúspěšných pokusů“. U zkušeného telegrafisty však takové nabídky vyvolají nejspíš jen shovívavý úsměv.

Než přistoupíme k popisu jednotlivých programů, připomeňme si jedno čistě hardwarové řešení, které ke své funkci ani nepotřebuje PC. Jedná se o CW dekodér Francesca Morgantiniho, IK3OIL, který byl publikován již v roce 1999 [1]. Dekodér byl navržen jako pomůcka pro výuku klíčování, nic však nebrání pokusům použít jej přímo při práci na pásmu. Se stabilním, kvalitním signálem tento jednoduchý přístroj nemá problémy. Jeho srdcem je mikroprocesor PIC16F84 a PLL analogový interface s NE567. Software se během provozu dokáže adaptovat na jakoukoli rychlost v rozsahu 5 až 30 WPM (25 až 150 zn./min.). Jeho schéma (obr. 1) patří k PIC klasice a veškeré dekodéry, založené na PIC, jsou velmi podobné.

### CW decoder

je program z dílny Granta Connella, WD6CNF. Je k dispozici zdarma a lze ho stáhnout přímo z autorových stránek [2]. Byl vyvinut přímo pro práci na pásmu a je nejlépe hodnoceným programem tohoto typu. Pracuje s rychlostmi 5 – 50 WPM (25 – 250 zn./min.), vystup



Obr. 1. Dekodér morse IK3OIL s mikroprocesorem PIC16F84



## TurkSat-3USat, CubeBug-1 a NEE-01

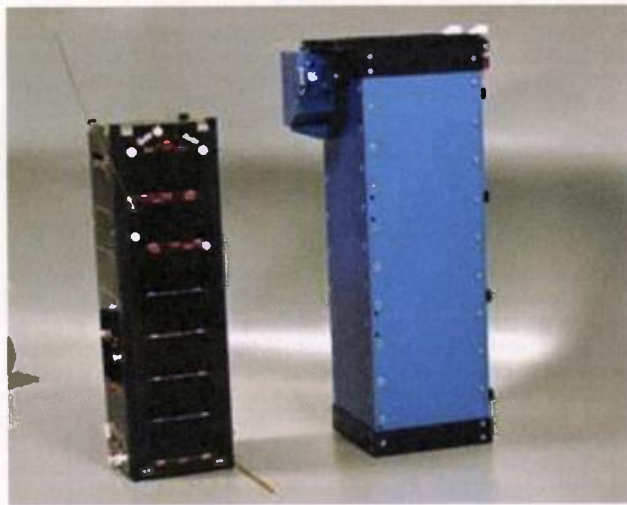
26. dubna byly vypuštěny ze základny Jiuquan Space Center v Číně tyto tři družice na dráhu LEO s výškou 680 km. TurkSat, postavený organizací TURKSAT a Istanbul Technical University, má rozměry 10 x 10 x 30 cm (3U), obr. 1, nese lineární invertující transpondér se vstupem v rozsahu 145,940 – 145,990 MHz a výstupem 435,250 – 435,200 MHz, který postavili členové AMSAT-TR (TAMSAT). Maják pracuje na frekvenci 437,225 MHz buď CW, nebo 9600 bps FSK. VHF/UHF transpondér, stejně jako některé další subsystemy, jsou pro větší spolehlivost zdvojeny. Družice má lithium-polymerní baterie spolu se superkapacitory. Stabilizace polohy je pasivní magnetická. Na palubě je rovněž kamera pro snímkování Země. TurkSat je vybaven zařízením, které po skončení činnosti navede družici do atmosféry [1]. Záhy po vypuštění byly monitorovány signály majáku, ale zdá se, že družice zatím nemá dost energie. Radioamatéři jsou proto žádáni, aby pouze monitorovali maják a posílali hlášení o jeho poslechu na [turksat3usat@tamsat.org.tr](mailto:turksat3usat@tamsat.org.tr).

CubeBug-1 je argentinská družice s rozměry 10 x 10 x 20 cm (2U) pracující jako digipeater 1200 bps AX.25 AFSK na kmitočtu 437,445 MHz s volacím znakem LU1VZ-11. V závislosti na zapnutém módu maják vysílá v intervalech od 10 do 30 sekund [2].

NEE-01 Pegasus je standardní CubeSat 10 x 10 x 10 cm postavený v Ekvádoru. Družice má downlink v pásmu UHF 910 MHz a měla by vysílat 720p HD TV s výkonem 0,9 W. Kromě toho maják vysílá CW, SSTV obrázek a ekvádorskou národní hymnu [3].

### Reference

- <http://amsat-uk.org/satellites/turksat-3usat/>
- <http://amsat-uk.org/satellites/cubebug-1/>
- <http://www.earthcam.com/world/ecuador/ecsa/>



Obr. 1. TurkSat-3USat

## Kepleriánské prvky:

NAME	EPOCH	INCL	RAAN	ECCY	ARGP	MA	MM	DECY	REVN
AO-07	13122.05403	101.43	113.24	0.0012	20.86	9.22	12.53596	-2.5E-7	76000
FO-29	13122.14006	98.56	186.85	0.0349	283.48	126.57	13.52999	-3.0E-8	82508
SO-33	13121.80559	31.43	330.23	0.0351	111.91	351.34	14.29029	1.1E-5	75825
RS-22	13122.13022	97.80	312.39	0.0013	339.12	20.94	14.64408	6.7E-6	51255
VO-52	13120.10411	97.57	141.17	0.0027	80.88	311.87	14.83750	2.0E-5	43195
UO-11	13122.16114	97.91	184.12	0.0010	82.75	277.48	14.80844	1.1E-5	56712
AO-16	13121.49259	98.47	62.61	0.0010	299.29	166.69	14.32163	2.2E-6	21555
LO-19	13121.87297	98.44	64.92	0.0011	287.21	105.86	14.32376	1.9E-6	21580
AO-27	13121.39722	98.61	65.92	0.0009	70.22	76.11	14.29554	1.9E-6	2194
IO-26	13119.84485	98.61	64.69	0.0010	68.10	325.89	14.29836	1.7E-6	2185
GO-32	13119.96053	98.41	89.83	0.0002	90.67	301.94	14.23335	1.1E-6	76908
NO-44	13121.26238	67.05	20.47	0.0007	285.75	220.71	14.29913	2.2E-6	60471
SO-50	13122.16684	64.56	44.23	0.0051	178.13	328.62	14.72879	1.0E-5	55693
CO-55	13119.63530	98.70	129.41	0.0010	36.62	77.89	14.21197	2.6E-6	50983
CO-57	13122.00877	98.71	131.24	0.0010	35.85	18.46	14.20927	3.6E-6	51010
AO-51	13121.93410	98.20	79.26	0.0084	155.35	237.58	14.41101	3.1E-6	46467
CP3	13122.15205	97.90	117.40	0.0100	209.89	286.37	14.53592	1.1E-5	32030
CO-65	13120.15525	97.76	179.05	0.0016	105.53	288.49	14.83758	1.8E-5	27075
PRISM	13122.35603	98.21	277.80	0.0018	345.75	14.32	14.85719	3.2E-5	23111
SOHLA-1	13121.37263	98.13	237.53	0.0008	110.61	281.75	14.70253	7.8E-6	22899
SO-67	13122.30439	97.19	152.70	0.0004	104.30	24.43	15.26631	5.6E-5	20125
TISAT-1	13122.78480	98.03	207.21	0.0014	211.30	148.74	14.83127	2.2E-5	15184
STUDSAT	13121.80502	98.04	208.95	0.0012	193.31	318.24	14.87748	1.1E-4	15183
ALMASAT-1	13122.59741	69.48	306.64	0.0710	205.39	151.08	14.21854	3.2E-4	6275
XATCOBE0	13122.25886	69.48	287.49	0.0609	194.93	163.33	14.47909	1.2E-3	6325
SOMP	13122.61299	64.88	351.66	0.0019	211.03	148.96	14.99879	3.3E-5	199
CUBEBUG-1	13121.85614	98.36	197.88	0.0020	186.85	173.25	14.73713	1.6E-6	84
NOAA-10	13122.13619	98.55	150.97	0.0012	26.68	5.21	14.27632	1.8E-6	38537
NOAA-11	13122.27206	98.71	206.39	0.0012	38.47	354.42	14.15012	5.1E-7	26963
NOAA-12	13122.50873	98.70	148.25	0.0013	357.72	161.55	14.25559	1.4E-6	14204
MET-3/5	13122.13762	82.55	286.83	0.0012	241.53	118.46	13.17050	4.9E-6	4387
MET-2/21	13121.50074	82.55	139.97	0.0022	343.39	172.13	13.83703	9.3E-7	99318
OKEAN-4	13119.79891	82.54	95.08	0.0022	30.75	43.61	14.84374	1.4E-5	176
NOAA-14	13122.44175	98.80	207.57	0.0011	126.20	2.75	14.13903	1.1E-6	94590
NOAA-15	13122.16413	98.72	112.63	0.0010	259.13	162.61	14.25207	3.2E-6	77828
RESURS	13121.45055	98.36	99.54	0.0002	63.20	82.95	14.24328	6.4E-7	76970
FENGYUN1	13121.92224	98.88	82.01	0.0024	173.02	220.29	14.10421	2.3E-5	21952
OKEAN-0	13122.46220	97.99	85.54	0.0001	92.31	57.96	14.74560	8.4E-6	74161
NOAA-16	13122.16820	99.05	174.47	0.0010	262.77	173.05	14.12867	1.4E-6	65007
NOAA-17	13122.75419	98.31	139.24	0.0011	303.28	56.78	14.24584	1.0E-6	56425
NOAA-18	13122.09753	99.10	89.66	0.0014	342.64	156.68	14.11806	2.8E-6	40955
NOAA-19	13122.10472	98.90	64.54	0.0014	195.73	295.88	14.11492	3.5E-6	21799
HUBBLE	13121.47262	28.47	219.05	0.0003	209.07	256.68	15.03527	2.7E-5	6266
ISS	13122.90694	51.65	332.91	0.0008	230.30	320.06	15.51739	1.3E-4	82767
CO-58	13122.12975	97.88	339.69	0.0017	223.25	136.74	14.61059	1.1E-5	40021
FALCON	13119.50462	35.43	140.92	0.0003	245.77	241.76	15.10204	4.0E-5	33805
MAST	13122.05080	97.88	120.61	0.0093	195.71	196.58	14.54522	7.5E-6	32061
CAPE1	13121.43996	97.90	116.37	0.0100	213.03	146.46	14.53422	9.3E-6	31998
COMPASS	13122.13873	97.76	181.89	0.0016	96.43	316.07	14.85294	3.8E-5	27113
AAUSAT2	13122.16225	97.76	182.51	0.0016	96.16	320.56	14.85735	4.7E-5	27117
DO-64	13120.17347	97.77	184.06	0.0015	97.18	296.84	14.88142	6.2E-5	27098
CO-66	13121.19669	97.76	180.40	0.0017	100.63	292.68	14.84463	3.1E-5	27090
METEOR-M	13122.13422	98.61	175.68	0.0002	189.44	170.67	14.21884	3.0E-8	18792
RS-38	13122.17535	98.60	175.65	0.0004	200.57	159.53	14.22124	5.5E-7	18795
JUGNU	13121.53063	19.96	229.48	0.0019	128.96	338.99	14.12146	4.9E-6	8029
SRMSAT	13121.51958	19.97	240.68	0.0012	83.63	358.75	14.10218	4.4E-6	8017
RAX-2	13120.09611	101.72	311.46	0.0237	165.30	341.89	14.83049	9.2E-5	8131
AUBIESAT	13122.09374	101.72	315.15	0.0237	158.34	321.53	14.83771	1.3E-4	8162
HRBE	13120.06926	101.72	311.98	0.0238	164.56	342.01	14.83412	8.8E-5	8131
RS-39	13122.34789	51.63	71.62	0.0013	97.61	40.37	15.31187	1.7E-4	7075
E-STAR	13122.83989	69.48	291.11	0.0640	197.04	259.55	14.40390	8.9E-4	6319
GOLTIAT	13122.27616	69.49	294.27	0.0649	198.72	158.92	14.38487	8.2E-4	6306
HORVU-2	13121.84565	98.21	69.11	0.0014	43.56	316.67	14.70811	1.7E-5	5130
PROITERES	13122.43577	98.25	198.63	0.0011	251.32	108.67	14.74163	6.2E-6	3465
RAIKO	13121.56762	51.64	328.07	0.0014	197.07	162.98	15.69869	1.1E-3	3252
FITSAT 1	13122.77677	51.64	318.92	0.0012	221.78	138.22	15.76185	1.8E-3	3280
TechEdSat	13122.90357	51.62	308.30	0.0013	211.35	88.45	16.17492	2.5E-2	3295
F 1	13122.41243	51.62	312.54	0.0015	260.80	99.14	16.02822	1.0E-2	3274
Wewish	13069.98096	51.62	215.05	0.0008	316.04	44.88	16.41348	1.7E-1	2458
BEESAT-3	13122.61301	64.88	351.66	0.0018	208.95	151.07	14.99885	4.2E-5	199
BEESAT-2	13122.67949	64.88	351.45	0.0019	208.80	151.22	14.99908	3.8E-5	200

AQ

se zobrazuje v rolovatelném okně a lze ho uložit do textového souboru. Samozřejmostí je nastavitelná velikost zobrazení, zápis malými či velkými písmeny a volitelná velikost mezer (obr. 2).

Použitý algoritmus se adaptuje na rychlost signálu; pokud se zadá alespoň přibližná rychlost, může se částečně snížit zobrazovaný šum. Program je vybaven spektrálním displejem, časovým (timeline) displejem a samozřejmě nezbytným vodopádem. K dispozici je šumová brána a omezovač poruch, u obou lze nastavit práh. CW decoder je rovněž vybaven možností AFC (Automatic Frequency Control).

Program je vybaven i vysílací částí, umožňující vysílat rychlostí 5 – 50 WPM (25 – 250 zn./min.) z klávesnice i z textového souboru. K dispozici je 10 pamětí, do nichž lze ukládat i vyvolat jejich obsah kdykoli během provozu programu, nejdě tedy o statické přehrávání maker. Vysílání z klávesnice lze provádět ve dvou režimech – v tzv. interaktivním písmenovém módu, kdy je znak vyslán bezprostředně po stisknutí klávesy, nebo v blokovém módu, umožňujícím najednou vyslat celý napsaný text.

Program vyžaduje Windows XP či Vista, 7 nebo 8 v 32bitové nebo 64bitové verzi. Klíčování vysílače se provádí

pomocí sériového portu, ke kterému je připojen jednoduchý interface se spínacím tranzistorem.

### Prameny

- Morgantini, Francesco, IK3OIL: A PIC 16F84-Based CE Decoder. QST (ARRL), August 1999, s. 37 – 40, též [http://members.xoom.it/ik3oil/project\\_eng.htm](http://members.xoom.it/ik3oil/project_eng.htm)*
- Connell, Grant, G., WD6CNF: CW decoder (ver. 3.00), <http://www.hotamateurprograms.com/index.htm>*

(Pokračování)

RR



## Nový Argonaut na trhu ⇨

Americká firma Ten-Tec je radioamatérům dobře známá a její produkty z vysílací a přijímací techniky jsou na vysoké úrovni. Prakticky jako první z komerčních firem začala u svých výrobců používat tzv. „full-BK“ – rychlé přepínání z příjmu na vysílání a obráceně použitím speciálních polovodičových prvků, což umožňuje dokonalý poslech na vysílacím kmitočtu mezi jednotlivými vlastními značkami a uspokojuje také příznivce vysílání s malým výkonem svými transceivery řady Argonaut. Dosud poslední, šestý typ (model 539) vysílá na všech amatérských KV pásmech s výkonem říditelným od 1 do 10 W při provozním napětí mezi 9,5 – 14 V a provozem SSB, CW, AFSK, PSK, příp. AM. RIT umožňuje rozladění ± 8 kHz, přijímač používá firemní patentovanou technologii bezšumového příjmu, která byla využita již v transceiveru EAGLE. Příznivci vysílání v přírodě určitě také ocení miniaturní rozměry – 165 x 57 x 193 mm a hmotnost pouhých 1,8 kg. Cena u prodejců v Německu je asi 1100 €.

QX



Přední panel transceiveru Ten-Tec Argonaut VI

## ⇨ EAntenna – méně známá španělská anténní firma

Na stránkách PE-AR najdete mnoho informací o nejrůznějších transceivech pro KV i VKV pásma, málokdy se však setkáte s uvedením nabídky antén. Když si v internetovém vyhledávacím zadáme název EAntenna, získáme odkaz na španělskou radioamatérskou firmu, která nyní proniká na západoevropské trhy a nabízí tam řadu antén pro krátkovlnná radioamatérská pásma, a to od klasických otočných dipólů až po mnohaprvkové systémy pro vyšší radioamatérská pásma, a v nabídce má také velký výběr antén pro VKV pásma. Zajímavé jsou např. trojice dipólů pro WARC pásma 12, 17, 30 m (cena 290 €), příp. pro klasická pásma 10, 15, 20 m (250 €). Všechny KV antény jsou dimenzovány pro napájení výkonem do 3 kW a v ceně je vždy také balun k připojení 50Ω napáječe. Konkrétně u jmenovaných antén jde vždy o 3 samostatné „full size“ dipóly, vyjma prvku pro pásmo 30 m, který pro zkrácení délky má zařazený prodlužovací cívkou. Každá trojice je napájena jedním napáječem – viz obrázek. V Německu nabízí jejich výrobky firma WiMo (ceny uvedeny podle časopisu Funkamateu, liší se od cen na webu – viz [www.wimo.com](http://www.wimo.com)).

QX



Trojice dipólů pro klasická i WARC pásma firmy EAntenna

## Podložka notebooku snadno a levně ⇨

Doporučeným příslušenstvím notebooků jsou tzv. chladiče podložky, původně jen pevné podložky, určené pro použití notebooků (dříve laptopů – počítačů na klín) na měkkém povrchu.

Dnes jsou nabízeny spíše jako chladiče podložky pro odvod tepla z hřejícího notebooku.

V nabídkách počítačových firem jich najdeme desítky, v cenách končících na tisícovce. Orientaci v nabídce usnadňují jejich testy, které najdeme na některých webových stránkách.

Prodávají se jednak jako **chladiče podložky aktivní**, vybavené malými větráčky, podporujícími přívod chladicího vzduchu do blízkosti procesoru větracími mřížkami na spodní straně notebooku. Některé jsou příliš hlučné a USB napájení také zatěžuje ss zdroj notebooku.

Druhou skupinou jsou **chladiče podložky pasivní**, které usnadňují chlazení svým pevným, popř. ještě žebrovaným povrchem, který zabezpečí stabilní chladiče podmínky v libovolném umístění počítače (na klíně, v posteli apod.), protože znemožní „ucpání“ větracích mřížek na spodní straně notebooku. Nezanebatelný význam má i snadno udržovaná bezprašnost povrchu pevné podložky, takže vnitřní větráček nemůže dlouhodobě „luxovat“ různě zaprášené povrchy, na které je běžně pokládán, a plnit jemným prachem mezižební kontejnery vnitřních chladičů.

Při úvahách, kterou z testovaných podložek koupit, popř. svépomocně zhotovit, jsem v OBI objevil odřezky **plastových komůrkových parapetů**, které funkci pasivní chladiče podložky prakticky bez úprav splní. Z rozmanitého sortimentu lze vybrat ten nejvhodnější druh nejen podle vzhledu (barvy), ale i rozměrů a mechanických vlastností. Zvolil jsem bílý komůrkový parapet s tzv. nosem, tedy s čelní lištou. Upravil jsem pouze jeho délku na 370 mm, takže rozměr vlastní podložky (bez nosu) činí 370 x 250 x 20 mm, takže se dá přenášet v brašně společně s note-



Boční pohled na podložku notebooku

bookem. Celková hmotnost této tuhé podložky je necelých 70 Dg. Chlazení lze ještě zlepšit dalšími otvory do komůrkových šterbin parapetu proti větracím mřížkám na spodní straně notebooku.

vr



Největší radioamatérské setkání v Evropě

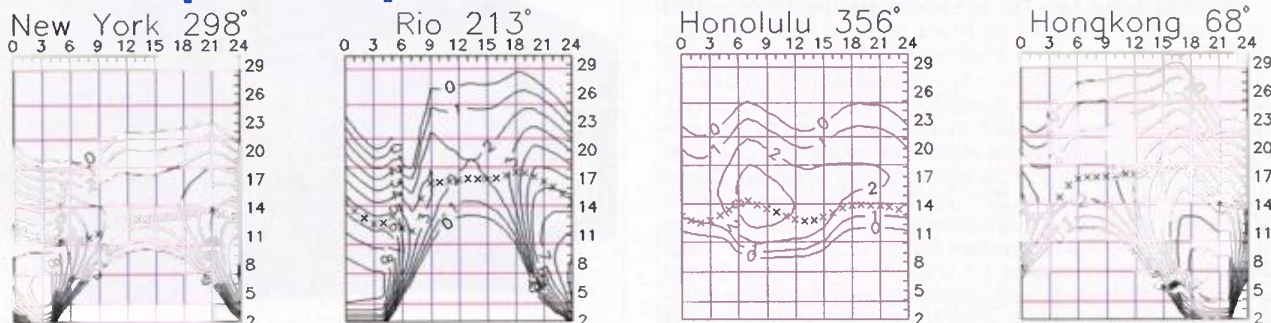
**HAM RADIO**

se uskuteční tradičně ve Friedrichshafenu ve dnech

**28. 6. až 30. 6. 2013**



# Předpověď' podmínek šíření KV na červen



Podobně jako v březnu, i v dubnu se vyskytly intervaly zvýšené sluneční a geomagnetické aktivity, následované změnou podmínek šíření KV. Nic zvláštního se sice nedělo, žádné protonové erupce ani velké magnetické bouře jsme nezaznamenali, ale protože většina maxim 24. cyklu připomíná spíše okurkovou sezónu, berou komentátoři zavděk i tím málem, co se děje. Na jaře jsme byli rádi, když sluneční tok vystoupil nad 120 s.f.u. či výjimečně i nad 150 s.f.u. a ožila všechna pásma DX včetně desítky.

V červnu čekáme tato průměrná čísla slunečních skvrn: podle SWPC  $R = 78,1 \pm 8$ , podle IPS  $R = 48,1$  a podle SIDC  $R = 42$  s použitím klasické metody a  $R = 81$  podle metody kombinované. Dr. Hathaway udává  $R = 66,2$ . Pro naši předpověď použijeme číslo skvrn  $R = 68$ , resp. sluneční tok  $SF = 117$  s.f.u.

V dubnu nás mohly potěšit dny kolem 9. – 10. 4., kdy se sluneční tok vyšplhal na 147 a 148 s.f.u., denní maxima  $f_{oF2}$  přesáhla 10 MHz a MUF se pohyboval nad 30 MHz. Pro kontrolu máme k dispozici aktuální údaj  $f_{oF2}$  z observatoře Pruhonice u Prahy v každé 25. sec vysílání majáku OKOEPB na kmitočtu 7039,4 kHz (<http://ok0epb.nagano.cz/>). Při sluneční erupci 11. 4. kolem 07.16 UTC byl do kosmu vyvržen oblak částic, který dorazil k Zemi 13. 4. v 22.24 UTC a ionosféru ovlivnil mnohem méně, než jsme čekali – i proto, že polarita magnetického pole uvnitř oblaku byla shodná s orientací magnetického pole Země.

Vyšší červnové QRN ruku v ruce s rostoucím útlumem nás odvedou z pásem 160 m a 80 m. Čtyřicítka bude nevhodnějším pásmem nočním a pásma 20 m a 17 m (v lepších dech i 15 m) bu-

dou pro většinu směrů spolehlivě otevíranými denními pásmy DX. Vyšší kmitočty až po VKV často ožijí shortskipovými signály díky vrstvě Es. V ionosféře severní polokoule je léto, takže denní hodnoty MUF budou nižší a noční vyšší, než v ostatních obdobích roku (kromě července). Přítomnost sporadické vrstvy E bude často znát i na dolních pásmech díky odstínění signálů stanic nejen vzdálených, ale často i velmi blízkých.

Průměrné indexy aktivity Slunce a magnetického pole Země za duben: sluneční tok 125,0, číslo skvrn  $R = 72,4$  a index geomagnetické aktivity z observatoře Wingst  $A = 6,8$ . Poslední  $R$  dosadíme do vzorce pro vyhlazený průměr a za říjen 2012 dostáváme  $R_{12} = 58,6$ .

OK1HH

## Zajímavosti na KV pásmech v prvním čtvrtletí 2013

Do začátku letošního roku vkládala většina radioamatérů velké naděje v domněni, že „vše se v dobré obrátí“ a předpovídaný vrchol současného slunečního cyklu konečně uspokojí i ty, co stále vzpomínají na podmínky před 20, (30, 40 atd.) lety. Skutečností je, že pokud bychom soudili podle hodnot slunečního toku, byla by první polovina ledna vynikající – od 2. 1. hodnoty  $\Phi$  strmě vystoupaly od obvyklých hodnot blízkých stovce až ke 170 (12. 1.) a také číslo slunečních skvrn  $SN$  dosáhlo 150 i o něco více. Optimisté však zapomněli na další prvky ovlivňující ionosféru – krátký den na severní polokouli, takže pokud se otevřela pásma nad 21 MHz, bylo to do nepříliš atraktivních směrů (na východ), a tak jsme mohli jen závidět obyvatelům Jižní Ameriky a Austrálie, ev. jižní části Afriky až neskutečné hodnoty  $f_{max}$  a kritických kmitočtů, zobrazované na ionosférických mapách. Přesto všechno si stěžovat nemůžeme, neboť „stále bylo co dělat“, navázat spojení se 100 zeměmi DXCC bylo možné z počátku roku během 14 dnů i se 100 W výkonu.

Z počátku ledna se významnější expedice neobjevily. Z méně běžných lokalit jsme mohli pracovat s Y11RZ, T6T (ex RA6JL) začal vysílat z afghánského Kábulu a z Temotu se ještě

krátce ozvala stanice H40FN. Velkou akcí ke stoletému výročí založení RSGB organizují Angličané – expedičně budou postupně pracovat ze všech zemí DXCC patřících k území Velké Británie až do konce t.r. Méně potěšitelný je fakt, že ve většině zemí světa zvedli ceny poštovního a 1 USD již nestačí na dopis téměř ze žádné země na známku do zahraničí – ani v rámci Evropy. Z druhé poloviny ledna jmenujme alespoň stanici FK8DD, jejíž operátor „umi“ i s 50W zařízením vyprodukovat vynikající signál i ve střední Evropě.

Únor uspokojil jistě ty amatéry, kterým chyběla do sbírky Rotuma, a začala také „megaexpedice“ do Ugandy – 5X8C, kterou musel udělat snad každý, kdo se podíval na některé amatérské pásmo. Byli všude, na všech pásmech a všemi druhy provozu, pro mne to znamenalo, že jsem získal 152. zemi, které na RTTY „vyřábím“ bez pomoci počítače. Ruský Robinsou klub zaktivoval Kubu a některé ostrovy k ní patřící (T4xRRR) a ve druhé polovině měsíce se ozvala expedice do Burundi, 9U4U, kterou zorganizovali belgičtí a holanďští operátoři (QSL via MOURX).

Nesmím ovšem zapomenout ani na stále se objevující stanice z Kosova, země dosud pro DXCC neuznané, ze které již došly v únoru i QSL-listky expedice Z60K. Nebyť negativního postoje Ruska, mohla být značka Z6 již dávno od ITU vydána obdobně, jako tuto značku vydal Mezinárodní úřad pro letectví, a prefix Z6 by se pak objevil i v seznamu zemí DXCC. Mimochodem, pro všechny závody (vyjma snad ruského CQ MIR) včetně WAE, CQ a dalších světových závodů stanice Z6 platí za samostatnou zemi a tudíž násobí!

Z dalších afrických lokalit jmenujme alespoň TT8/US3EZ, italskou expedici XT2TT vysílající z Ouagadougou, 5V7JD a ozvali se také Angličané pod značkou H44KW ze Šalamou-



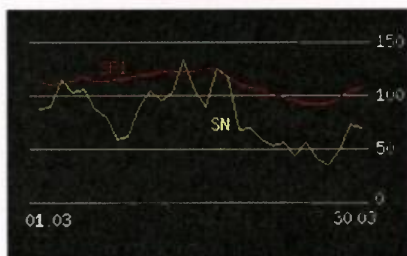
Obr. 1. QSL-listek stanice HV50R

nových ostrovů. Stanice vysílala z Honiary na ostrově Guadalcanal.

V březnu pokračovala dále expedice XT2TT a začala velká expedice na ostrov Clipperton TX5K, která navázala přes 110 000 spojení a používala online propojení přes internet oznamující okamžitě každé uskutečněné spojení. Alžír oslavuje až do konce roku 50. výročí samostatnosti prefixem 7T50 a ozvala se expedice 5X1XA. Havajský „maják“ KH6MB byl na pásmu po mnoho dní i na 80 m, z Vatikánu u příležitosti 50 let od aktivace prvního rozhlasového vysílání se ozvala stanice HV50VR (obr. 1), ovšem vysílala z území od státu Vatikán značně vzdáleného, které pro stavbu rozhlasového vysílání poskytla Itálie, aby obyvatelé Říma v okolí Vatikánu mohli nerušeně poslouchat rozhlas a televizi. Původní vysílač umístěný ve vatikánských zahradách je rušil velmi silně. XROYG pak byla volací značka anglické expedice na Velikonoční ostrov (via G3TXF).

Ve dnech 29. – 30. 3. narušila ionosféru silná geomagnetická porucha. Jak vypadal v březnu průběh hodnot  $SFI$  (slunečního toku) a  $SN$  (slunečního čísla), vidíte na obr. 2.

QX



Obr. 2. Průběh  $SFI$  a  $SN$  v březnu



## Kalendář závodů na červen a červenec (UTC)

15.-16.6.	All Asia DX Contest	CW	00.00-24.00
16.6.	DIE Contest	SSB	06.00-12.00
22.-23.6.	King of Spain	SSB	12.00-12.00
22.-23.6.	Ukrainian DX DIGI	RTTY+PSK	12.00-12.00
22.-23.6.	Marconi Memorial HF	CW	14.00-14.00
29.-30.6.	SP-QRP Contest	CW	12.00-12.00
1.7.	RAC Canada Day	CW+PHONE	00.00-24.00
1.7.	Aktivita 160	SSB	19.30-20.30
6.7.	SSB liga	SSB	05.00-07.00
6.-7.7.	Venezuelan Independ.	CW+SSB	00.00-24.00
6.-7.7.	DL-DX RTTY	RTTY	11.00-11.00
7.7.	Provozní aktiv KV	CW	04.00-06.00
7.7.	DARC Corona 10 m	DIGI	11.00-17.00
8.7.	Aktivita 160	CW	19.30-20.30
13.7.	OM Activity	CW/SSB	04.00-06.00
13.-14.7.	IARU HF Championship	CW+SSB	12.00-12.00
20.7.	HK Independence Day	CW+SSB	00.00-24.00
20.-21.7.	NA RTTY Party	RTTY	18.00-06.00
21.7.	National Mountain Day	HB9 CW	06.00-10.00
21.7.	RSGB Low Power	CW	09.00-16.00
27.-28.7.	RSGB IOTA Contest	CW+SSB	12.00-12.00

Termíny uvádíme bez záruky, podle údajů dostupných v začátku května t.r. Podmínky většiny závodů uvedených v kalendáři naleznete česky na internetových stránkách PE-AR: [www.aradio.cz](http://www.aradio.cz) (viz odkazy na levé straně úvodní stránky). Podmínky a výsledky z předchozích ročníků lze zjistit nejlépe na [www.qrz.ru](http://www.qrz.ru) (lze přepnout na dobrou angličtinu), ostatní zdroje se stále více zaměřují na lokální závody, změny jsou prováděny na poslední chvíli a často nejsou aktualizovány vůbec.

### Adresy k odesílání deníků přes internet

Před odesláním si zkontrolujte u pořadatele na jeho internetových stránkách, často dochází ke změnám těsně před závodem, které již nelze v časopise podchytit.

Aktivita 160: [a160m@crk.cz](mailto:a160m@crk.cz)  
 All Asia: [aacw@jarl.or.jp](mailto:aacw@jarl.or.jp)  
 DARC Corona: [do1npf@darf.de](mailto:do1npf@darf.de)  
 DIE: [ea5aen@ure.es](mailto:ea5aen@ure.es)  
 DL-DX RTTY: [logs@drdg.de](mailto:logs@drdg.de)  
 GACW WWSA:

[auranito@speedy.com.ar](mailto:auranito@speedy.com.ar)

HK Contest: [hk3cw@lcra.org.co](mailto:hk3cw@lcra.org.co)  
 IARU Champ.: [iaruhf@iaru.org](mailto:iaruhf@iaru.org)  
 IOTA: [iota.logs@rsgbhfcc.org](mailto:iota.logs@rsgbhfcc.org)  
 King of Spain SSB: [smreysb@ure.es](mailto:smreysb@ure.es)  
 Marconi Memorial:

[contest.marconi@arifano.it](mailto:contest.marconi@arifano.it)

NA RTTY: [rttynaqp@ncjweb.com](mailto:rttynaqp@ncjweb.com)  
 OM Activity: [omactivity@gmail.com](mailto:omactivity@gmail.com)  
 Portugal: [rep-concursos@rep.pt](mailto:rep-concursos@rep.pt)  
 RAC (letní): [canadaday@rac.ca](mailto:canadaday@rac.ca)  
 RSGB LP: [lowpower.logs@rsgbhfcc.org](mailto:lowpower.logs@rsgbhfcc.org)  
 Ukrain. DX DIGI: [urdigi@izmail-dx.com](mailto:urdigi@izmail-dx.com)  
 Venezuelan: [contestyv@cantv.net](mailto:contestyv@cantv.net)  
 příp. [contestyv@gmail.com](mailto:contestyv@gmail.com)

QX

## Radioamatérské expedice

### Kapverdy

Svoji dovolenou chce Harald, DF2WO, strávit na Kapverdských ostrovech, v době od 3. do 20. června 2013. Pod značkou D44TWO bude vysílat na všech KV pásmech od 160 do 10 metrů, provoz CW a SSB, podle situace snad i RTTY. QSL agendu mu vyřizuje Charles, M00XO. Ten vyřizuje QSL již vícero stanicím velice spolehlivě. Používá také

system OQRS nebo direct a via bureau. Navíc potvrzuje QSO i přes LoTW.

### Curacao

Vim, ON6DX, navštíví ostrov Curacao v době od 28. června do 7. července 2013. Pracovat bude pod značkou PJ2/ON6DX na pásmech od 40 do 6 m, provoz CW, SSB a RTTY. Speciálně ze zaměřit na pásmo 6 m. Hlásí, že chce přednostně pracovat se stanicemi z Asie a Japonska na horních pásmech 21, 24 a 28 MHz. Jako zařízení s sebou poveze pouze malý transceiver ICOM IC-7000, k němu tranzistorový 1 kW zesilovač firmy Expert 1K-FA. Jako anténu bude používat 6pásmový hexbeam. Pro pásmo 6 m bude mít 5prvkovou yagi. K provozu RTTY a CW použije MicroHAM-keyer. QSL vyřizuje buď direct, nebo via bureau. Používá však také LoTW a E-QSL.

### Afgánistán

Jesse, KB2OBQ, bude aktivní v vojenské základny v provincii Kandahár od 15. května 2013 do srpna 2014. Nejedná se tedy o expedici v pravém slova smyslu. Používat bude značku T6JP na všech KV pásmech od 160 do 10 m. Jaké zařízení a antény používá, uveřejní později. Pracovat bude na CW a SSB. Pokud mu to okolnosti dovolí, bude veškerá spojení denně vkládat do LoTW a také do E-QSL. Veškerá jeho činnost bude ale silně

závislá na bezpečnostní situaci v této oblasti.

OK2JS

## Kalendář závodů na červenec (UTC)

2.7.	VKV aktivita; NA <sup>1)</sup>	144 MHz	17.00-21.00
3.7.	MOON Contest <sup>2)</sup>	144 MHz	18.00-20.00
6.-7.7.	Poini den mládeže <sup>3)</sup>	144 MHz	10.00-13.00
6.-7.7.	III. subreg. závod <sup>4)</sup>	144 MHz-241 GHz	14.00-14.00
9.7.	VKV aktivita; NA	432 MHz	17.00-21.00
10.7.	MOON Contest <sup>2)</sup>	432 MHz	18.00-20.00
11.7.	VKV aktivita; NA	50 MHz	17.00-21.00
13.7.	FM Pohár	145 a 432 MHz	08.00-10.00
13.7.	Mistr. ČR děti <sup>5)</sup>	145 a 432 MHz	08.00-10.00
16.7.	VKV aktivita; NA	1,3 GHz	17.00-21.00
18.7.	VKV aktivita; NA	70 MHz	17.00-21.00
20.-21.7.	CQ WW DX Cont. <sup>6)</sup>	50 a 144 MHz	18.00-21.00
21.7.	Provozní aktiv	144 MHz-76GHz	08.00-11.00
21.7.	Mistr. ČR děti <sup>5)</sup>	144 a 432 MHz	08.00-11.00
21.7.	DUR Activity Contest	1,3 GHz a výše	08.00-11.00
23.7.	VKV aktivita; NA	mikrovlnná pásma	17.00-21.00

<sup>1)</sup> Nordic Activity Contest

<sup>2)</sup> Hlášení na: [ok2vzb.waypoint.cz/mc/](http://ok2vzb.waypoint.cz/mc/)

<sup>3)</sup> Deníky: [pdmlogy@crk.cz](mailto:pdmlogy@crk.cz)

<sup>4)</sup> Deníky: [vkvzavody.moravany.com](http://vkvzavody.moravany.com)

<sup>5)</sup> Hlášení na OK1OHK

<sup>6)</sup> Podmínky: [www.cq-amateur-radio.com/](http://www.cq-amateur-radio.com/)

DVA

## XVIII. setkání radioamatérů Záseka 2013

se koná od pátku 14. června až do neděle 16. června 2013 v rekreačním středisku Záseka u obce Netin, okres Žďár nad Sázavou.

**Program:** Pátek: začátek v 15 hod., pak večírek s hudbou, tombola.

**Sobota:** od 8 hod. burza, prodej radiostanic a různé elektroniky. Ukázka radioamatérského provozu. Večer posezení u táboráku.

**Neděle:** volná zábava a ve 13 hod. ukončení akce.

**Informace:** Zdeněk, OK2VMJ, tel. 604 981 848 nebo e-mail: [ok2vmj@tiscali.cz](mailto:ok2vmj@tiscali.cz)

## Jarní setkání radioamatérů Vážany 2013





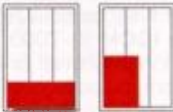
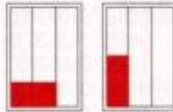
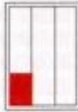



19. dubna 2013 se konalo tradiční setkání radioamatérů oblasti jižní a jihovýchodní Moravy, které každoročně pořádá ve Vážanech nad Litavou Vítek, OK5MM. Setkání se koná vždy pravidelně dvakrát do roka, na jaře a na podzim. Na tomto neformálním setkání se scházejí zájemci jednak o závodní a DX provoz, ale také zájemci o provoz digitálními módy. Zde si všichni vyměňují své zkušenosti a novinky ze všech směrů našeho hobby. Druhá debata se obvykle protáhne až do pozdních večerních hodin. Také tentokrát se zde sešlo mnoho pravidelných účastníků, ale také mezi nás zavítali i mnozí vzdálenější radioamatéři. Je nutno poděkovat Vítkovi, OK5MM, a hlavně jeho XYL Libušce, OK2PWH, že nám opět připravili hezké přivítání s občerstvením a hlavně pěkný večer s dobrou náladou.

OK2JS



# CENÍK INZERCE (černobílá/barevná - Kč bez DPH)

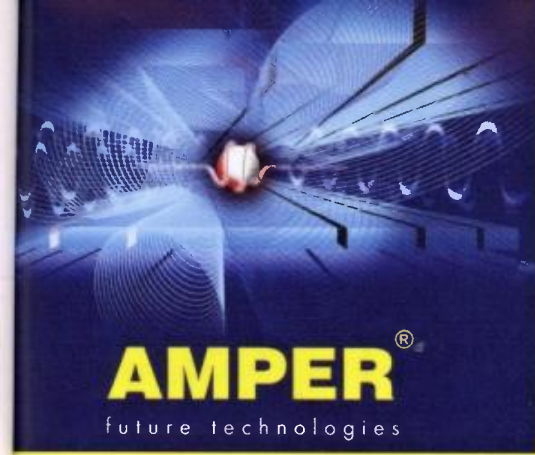
 <p><b>celá strana</b> 171 x 264 mm <b>19.600/23.520 Kč</b></p>	 <p><b>1/2 strany</b> 171 x 130 mm <b>9.800/11.760 Kč</b></p>	 <p><b>2/3 strany</b> 112 x 264 mm <b>13.060/15.670 Kč</b></p>
 <p><b>1/3 strany</b> 171 x 85 mm    54 x 264 mm    112 x 130 mm <b>6.530/7.830 Kč</b></p>	 <p><b>1/4 strany</b> 171 x 63 mm    83 x 130 mm <b>4.900/5.880 Kč</b></p>	 <p><b>1/6 strany</b> 112 x 63 mm    54 x 130 mm <b>3.260/3.910 Kč</b></p>
 <p><b>1/9 strany</b> 54 x 85 mm <b>2.170/2.600 Kč</b></p>	 <p><b>1/12 strany</b> 54 x 63 mm <b>1.630/1.950 Kč</b></p>	<p><b>Specifické rozměry po dohodě 44/53 Kč/cm<sup>2</sup></b> <b>Banner na <a href="http://www.aradio.cz">www.aradio.cz</a> 5.000 Kč/měsíc.</b></p>
<p><b>Obálka: vnitřní strana: 43.000 Kč, IV. strana: 53.000 Kč.</b></p>		
<p><b>Slevy při opakované inzerci</b> Ve 3 a více číslech se sazba snižuje o ..... 5 % V 6 a více číslech se sazba snižuje o ..... 10 % Při celoroční inzerci se sazba snižuje o ..... 20 %</p>		<p>Podklady pro inzerci přijímáme ve výstupních formátech PDF, JPG v rozlišení 150 LPI (300 DPI) na adrese <a href="mailto:inzerce@aradio.cz">inzerce@aradio.cz</a></p>
<p><b>Kontakt: AMARO, spol. s r. o., Karlovo nám. 30, 120 00 Praha 2; tel. 257 317 313; e-mail: <a href="mailto:pe@aradio.cz">pe@aradio.cz</a></b></p>		

<p><b>Převodníky ETHERNET - RS232/422/485</b> Různá provedení, snadné použití, nízká cena (převodník, webový server, FTP server, ...), zákazkový software</p>	<p><b>Převodníky USB - RS232/485/422</b> "Chybí Vám sériový port?" Běžné i průmyslové provedení, galvanické oddělení, přenos všech signálů, virtuální driver</p>	<p><b>Převodníky a opakovače linek RS232 i RS485/422</b> Galvanické oddělení, přepětová ochrana, různá provedení, vysoká spolehlivost</p>
<p> <b>Teploměry</b> S výstupy RS232/485, USB, Ethernet (IP teploměr). Měření přímo ve °C</p>	<p><b>Měřicí moduly DRAX</b> AD převodník 0-10 V, 4-20 mA, výstup Ethernet, USB, RS232/485. Nové rychlé provedení</p>	<p><b>Optické oddělení a prodloužení RS232</b> <b>I/O moduly pro RS232/485/422, USB, Ethernet</b></p>
<p><b>PAPOUCH s.r.o.</b> Elektronické aplikace dle Vašich požadavků - <a href="http://www.papouch.com">www.papouch.com</a> Strašnická 1a, Praha 10, tel. 267 314 267-9, 602 379 954</p>		

## Seznam inzerentů v PE 06/2013

A+A - plastové krabičky aj. .... VII	ELFA - optoelektronická čidla ..... X
AEC - TV technika ..... IV	ELNEC - programátory aj. .... X
AME - elektronické součástky ..... II	ELTIP - elektro součástky ..... X
ANTECH - měřicí přístroje, STA a TKR ..... VI	ELVO - software pro plošné spoje ..... X
AV-ELMAK - elektronické přístroje ..... IV	ERA components - elektronické součástky ..... IV
BEN - technická literatura ..... XII	FLAJZAR - stavebnice a kamery ..... I
BS ACOUSTIC - ozvučovací technika ..... VII	GM electronic - součástky, nářadí, přístroje ..... VIII, IX
BUČEK - elektronické součástky ..... V	KONEKTORY BRNO - konektory ..... X
DIAMETRAL - laboratorní přístroje ..... III	KPZ electronics - pájení a osazování ..... VII
ELECTRON 2013 - pozvánka na veletrh ..... XIV	PaPouch - měřicí a komunikační technika ..... 56
ELEKTROSOUND - plošné spoje, el. součástky ... X	Prodej - spektrální analyzátor ..... X
ELEX - elektronické součástky aj. .... X	SPEZIAL ELECTRONIC - ..... IV. str. obálky





Na brněnském výstavišti se ve dnech 19. až 22. března 2013 za účasti 620 vystavovatelů z 22 různých zemí světa konala tradiční elektrotechnická výstava AMPER s bohatým doprovodným programem konferencí a seminářů.



⇒ ELING BOHEMIA, dodavatel přístrojových skříněk, konstrukčních a řídicích systémů.

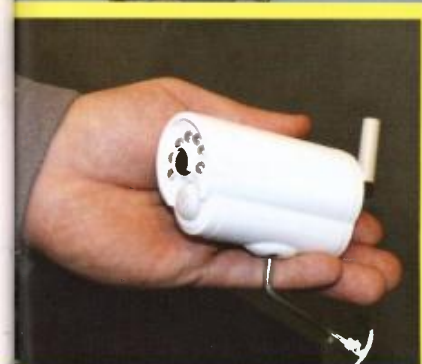
⚡ Firma FLAJZAR získala Čestné uznání poroty za tuto bezpečnostní 3G kameru:



⇄ Společný stánek firem P+V ELEKTRONIC – výroba a technologie vinutých součástí, a ELFA-SRB – vývoj a výroba optoelektronických čidel a závor, ale také lékařské a rehabilitační techniky. Vpravo zvětšená elektroda dentálního přístroje.

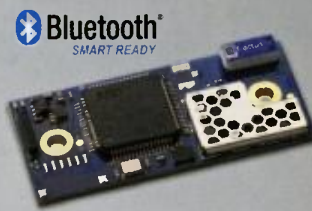
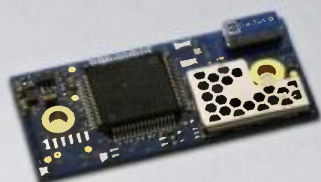


⇒ Technické muzeum Brno předvedlo funkční prototyp elektromobilu EMA1, vyvinutého v roce 1970 v Brně.





**Bluetooth® Classic**  
Serial Port Adapter™



**OBS410**  
Bluetooth 2.1  
Class 1, +4 dBm (2.5mW)  
dosah: 150 m interní/externí anténa

- UART 300 bit/s - 460.8 kbit/s
- CTS/RTS řízení toku
- AT příkazy
- Android support
- prostor pro vlastní aplikaci
- connectBlue Low Emission Mode™ omezuje rušení dalších 2,4 GHz rádiových zařízení
- 9 digital I/O

**OBS411**  
Bluetooth 2.1+EDR  
Class 1, +4 dBm (2.5mW)  
dosah: 150 m interní/externí anténa

- UART 1200 bit/s - 1.25 Mbit/s
- CTS/RTS řízení toku
- AT příkazy
- Android support
- prostor pro vlastní aplikaci
- Wireless Multidrop™ 3 kanálů
- Extended Data Mode™ pro oddělení multipoint kanálů (každý slave může přijmout/vyslat jiná data)
- connectBlue Low Emission Mode™
- 12 digital I/O\*
- 4 A/D kanály\* (10-bit)

\* ... s BTIO firmware

**OBS421**  
Bluetooth Dual Mode - Smart Ready  
(v4.0 Low Energy + Classic Bluetooth)  
Class 1, +10dBm (10mW)  
dosah: 300 m interní anténa  
500 m externí anténa

- UART 1200 bit/s - 1.50 Mbit/s
- CTS/RTS řízení toku
- AT příkazy
- Android support
- iPhone support
- (pouze Bluetooth Low Energy)
- prostor pro vlastní aplikaci
- Wireless Multidrop™ 7 kanálů
- Extended Data Mode™ pro oddělení multipoint kanálů (každý slave může přijmout/vyslat jiná data)
- connectBlue Low Emission Mode™
- 9 digital I/O

**OBS433**  
Bluetooth 2.1+EDR  
Class 1, +14 dBm (25mW)  
dosah: 800 m interní anténa  
1000 m externí anténa

- UART 1200 bit/s - 1.80 Mbit/s
- CTS/RTS řízení toku
- AT příkazy
- Android support
- prostor pro vlastní aplikaci
- Wireless Multidrop™ 7 kanálů
- Extended Data Mode™ pro oddělení multipoint kanálů (každý slave může přijmout/vyslat jiná data)
- connectBlue Low Emission Mode™
- 9 digital I/O

**Bluetooth® 4.0 Low Energy**  
SMART



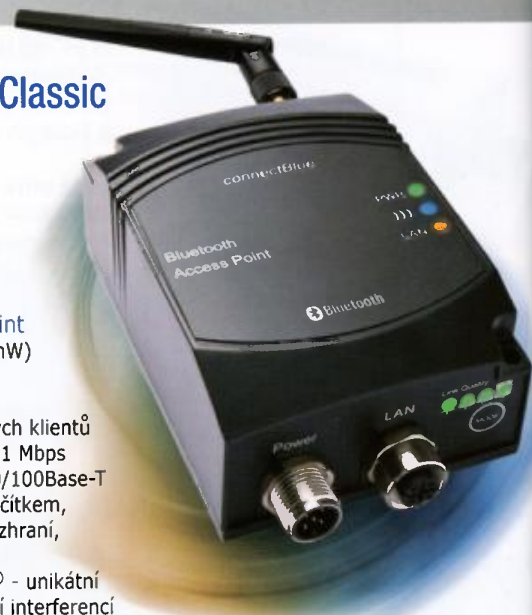
**OLP425**  
Bluetooth v4.0 Low Energy single-mode (Bluetooth Smart)  
Class 1, +3 dBm (2.0mW)  
dosah: 150 m interní/externí anténa

- GPIO/SPI/I<sup>2</sup>C/UART interface
- Analogové vstupy
- Spotřeba 1-10 let na knoflíkový článek
- Možnosti: držák baterie, teplotní senzor, akcelerometry, LED, atd.
- Platforma pro zákaznické aplikace a profily/atributy
- EMC, Safety a Medical certifikace
- Industrial + Automotive teplotní rozsah -40°C až +85°C

**OLS425/OLS426**  
Bluetooth v4.0 Low Energy single-mode (Bluetooth Smart) s UART  
Class 1, +3 dBm (2.0mW)  
dosah: 150 m interní/externí anténa

- UART logic level interface 9600 bit/s - 115.2 kbit/s
- connectBlue Low Energy Serial Port Service
- AT příkazy
- EMC, Safety a Medical certifikace
- Industrial + Automotive teplotní rozsah -40°C až +85°C

**Bluetooth® Classic**



**RBE221s**  
Bluetooth Access Point  
Class 1, +13dBm (20mW)  
dosah: 300 m

- 7 současně připojených klientů
- Agregovaná rychlost 1 Mbps
- Ethernet interface 10/100Base-T
- Snadné nastavení tlačítkem, nebo přes webové rozhraní, případně SNMP
- Low Emission Mode® - unikátní metoda pro zamezení interferencí s ostatními bezdrátovými zařízeními

RBE221s Bluetooth Access Point je kompletní jednotka umožňující současné připojení 7 Bluetooth zařízení do 10/100Base-T sítě Ethernet.

RBE221s je určena pro náročné aplikace, kde nahradí Ethernet kabely robustním bezdrátovým Bluetooth přenosem.

